

ZW-7 Serie

HITACHI

Reliable solutions

ZW310



RADLADER

Modellcode : ZW310-7

Maximale Motorleistung : 233 kW / 317 PS

Betriebsgewicht : 24.260 – 24.710 kg

Schaufelvolumen (gehäuft) : 3,2 – 4,5 m³

Sie haben die Kontrolle

In der neuesten Hitachi Radladerserie dreht sich alles um Ihre Bedürfnisse. Gegenüber den Vorgängermodellen liegt die entscheidende Verbesserung im Fokus auf die Bedienerfahrung in der Kabine.

Dabei prägten zwei Gedanken den Entwicklungsprozess: Vor welchen Herausforderungen stehen Sie als Eigentümer eines erfolgreichen Unternehmens und wie können wir Sie während des gesamten Lebenszyklus des Radladers unterstützen.

Sie sind der Mittelpunkt der ZW-7-Serie. Also übernehmen Sie jetzt die Kontrolle – über Ihren Arbeitsplatz und Ihren Fuhrpark. Als Ihr Partner sind wir zudem stets bereit, Sie beim Umsetzen Ihrer Visionen und Träume zu unterstützen.





Inhalt



Kontrolle über Ihr Unternehmen

8. Höhere Gewinne



Kontrolle über Ihren Komfort

10. Spürbarer Unterschied



Kontrolle über Ihre Umgebung

12. Mehr Sicherheit



Kontrolle über Ihre TCO

14. Höchste Maschinenverfügbarkeit



Kontrolle über Ihren Fuhrpark

16. Eine hervorragende Partnerschaft



Kontrolle über Ihre
Maschinenverfügbarkeit

18. Ihre Investition schützen

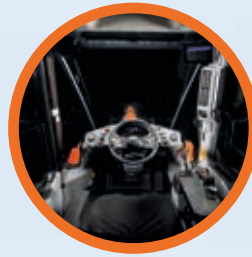


Kontrolle über Ihre Leistung

20. Ihre Maschine anpassen

Absolute Kontrolle

Dank der neuen ZW-7-Radlader haben Sie die absolute Kontrolle über die Leistung der Maschine und können sich außerdem auf das technologische Know-how sowie die Serviceleistungen von Hitachi verlassen.



Der Innenraum der Fahrerkabine bietet ein komfortables Arbeitsumfeld.



Die Approach Speed Control Funktion maximiert die Kraftstoffeffizienz beim Beladen.



Mit dem Payload Checker können Sie LKWs produktiver und genauer beladen.



Verwalten und überwachen Sie Ihren Fuhrpark über die ConSite Pocket-App aus der Ferne.



Verbessern Sie die Leistung Ihres Radladers mit Optionen, beispielsweise mit den Hitachi Anbaugeräten.



Die integrierte Konsolen- und Sitzfederung erhöht das Steuerungsgefühl. Am Sitz befestigte elektrische Bedienelemente reduzieren Ermüdungserscheinungen.



Der Maschinenführer hat durch das Aerial Angel®-Kamerasystem (optional) und den neuen LCD-Monitor eine hervorragende Sicht auf die Baustelle.



Zusätzlich wird die Sicherheit durch das Hinderniserkennungs- und Warnsystem am Heck (optional) erhöht.



Die ECO-Anzeige auf dem Monitor zeigt an, wie Kraftstoffverbrauch und Kosten gesenkt werden können.



Dank des verbesserten Zugriffs auf die Komponenten und den grobmaschigen Kühler ist eine schnelle und einfache Wartung möglich.



Eine höheres Drehmoment bei niedrigerer Motordrehzahl erhöht die Leistungsfähigkeit.



14

15

13

16

17

12

11

4

10

2

3

1

5

6

8

7

9

Kontrollzone

Profitieren Sie in der weiterentwickelten Kabine der ZW-7-Radlader von den verbesserten Komfort- und Sicherheitsfunktionen. Diese sorgen für eine höhere Produktivität, bequemeres Arbeiten und weniger Ermüdung.

- 1 **Die elektrischen Bedienhebel am Sitz** wirken Ermüdungserscheinungen entgegen.
- 2 **Multifunktions- oder Kurzhebel Optionen**, um Ihren Vorlieben zu entsprechen.
- 3 **Die integrierte Federung der Konsole und des Fahrersitzes** verbessert das Steuerungsgefühl.
- 4 **Dank der USB-Stromversorgung und dem Smartphone-Halter** sind Sie stets gut erreichbar.
- 5 **Durch den Monitor-Controller in der Armlehne** können Sie schnell auf die Hauptfunktionen zugreifen.
- 6 **Die ergonomische Armlehne ist verstellbar**, sodass Sie bequem arbeiten können.
- 7 **Durch den Praxisgerechten Stauraum** bleibt Ihr Arbeitsplatz stets sauber und aufgeräumt.
- 8 **Der Heavy Duty Fahrersitz ist mit Sitzheizung** und Horizontalfederung ausgestattet.
- 9 **Der Getränkehalter** ist für die Reinigung leicht abnehmbar.
- 10 **Das Joystick-Lenksystem** (optional) bietet dem Maschinenführer maximale Kontrolle.
- 11 **Das rutschfeste Lenkrad** sorgt für eine mühelose Bedienung.
- 12 **Der 3,5-Zoll LCD Hauptmonitor** im Armaturenbrett ist gut ablesbar.
- 13 **Die geräumige Kabine** bietet Ihnen ein angenehmes Arbeitsumfeld.
- 14 **Bluetooth®** für die Freisprechanlage und DAB+-Radio unterhält den Maschinenführer bei der Arbeit mit Musik. Audiogeräte können einfach gesteuert werden.
- 15 **Der hochauflösende 8-Zoll-Monitor** ist gut ablesbar und bedienerfreundlich.
- 16 **Die wichtigsten Funktionen sind auf dem Bedienfeld** schnell erreichbar.
- 17 **Der Schalter zum elektrischen Einstellen der Spiegel** ist einfach zu bedienen.



Dank der ergonomischen Steuerhebel und Schalter ist die Bedienung spielend einfach.



Alle häufig verwendeten Funktionen können Sie übersichtlich mit den Schaltern im seitlichen Bedienfeld erreichen.



Höhere Gewinne

Der Erfolg Ihres Unternehmens hängt unter anderem von der Produktivität und Effizienz Ihrer Baumaschinen ab. Bei den neuesten Hitachi ZW-7-Radladern können Sie mit der höchsten Qualität, dem besten Bedienkomfort und reduzierten Betriebskosten rechnen. All das zusammen wirkt sich positiv auf Ihr Betriebsergebnis aus.

Dank der beeindruckenden Leistung, niedrigen Betriebskosten und außergewöhnlichen Effizienz des Stufe-V-konformen ZW310-7 können Sie sich auf eine Gewinnsteigerung freuen. Dieses Modell bietet eine hohe Produktivität durch schnelle Zykluszeiten, eine hohe Reißkraft und Ladekapazität sowie eine verbesserte Beschleunigung an Steigungen aufgrund einiger Sensoren, die an mehreren Maschinenkomponenten montiert sind.

Kurze Beladungen werden mithilfe der Annäherungsgeschwindigkeitsregelung schneller und effizienter abgeschlossen. Dadurch wird der Kraftstoffverbrauch gesenkt. Um die Produktivität zu steigern und durch kürzere Spielzeiten Kraftstoff zu sparen, können die Maschinenführer:innen die automatische Power-up-Einschaltfunktion nutzen; diese erhöht die Motordrehzahl automatisch, um die Fahrgeschwindigkeit beim Bergauffahren beizubehalten.

Zusätzlich dazu können die Maschinenführer die Kraftstoffeffizienz über die brandneue ECO-Anzeige steuern und damit ebenso zur Kostenreduzierung beitragen. Außerdem haben sie die Möglichkeit, die Leistung mit mehreren einstellbaren Funktionen zu optimieren, um sie an das Material und die Bedingungen auf der Baustelle anzupassen.

Dank des Payload Checkers hat der Maschinenführer die volle Kontrolle bei der LKW Beladung. Das aktuelle Gewicht in der Schaufel und die Ladung im LKW werden in Echtzeit auf dem großen Monitor angezeigt. Dank der Füllstandanzeige von Schaufel und LKW können Fahrer:innen das Gewicht der letzten Schaufel passend wählen und dadurch das Zielgewicht genau erreichen. Die Überladung des LKW wird so effektiv verhindert.



Dank des Payload Checkers können Sie produktiver und genauer beladen.



Die ECO-Anzeige trägt zu einem besseren Kraftstoffverbrauch bei.



Durch das Approach Speed Control wird die Effizienz beim Beladen maximiert.



Sie haben die volle Kontrolle in einer geräumigen, aufgeräumten und angenehmen Arbeitsumgebung.



Die Kabine bietet genügend Stauraum für Ihre persönlichen Gegenstände.



Auf dem 8-Zoll LCD Monitor haben Sie alle Informationen im Blick.



Kontrolle über Ihren Komfort



Spürbarer Unterschied

Die überarbeitete und hochmoderne Kabine der ZW-7-Radlader bietet Ihnen die perfekte Arbeitsumgebung. Die besonders geräumigen ZW310-7 bieten Ihnen eine branchenführende, erstklassige Kabine mit höchstem Komfort und höchster Qualität sowie einen der niedrigsten Geräusch- und Vibrationspegel auf dem Markt.

Spüren Sie den Unterschied durch die synchronisierte Bewegung von Sitz und Konsole sowie den elektrischen Bedienelemente im Sitz. Dadurch fühlen Sie sich am Ende eines harten Arbeitstages weniger erschöpft.

Der ergonomische Multifunktionshebel, das rutschfeste Lenkrad und die um 40 % größere, verstellbare Armlehne mit integriertem Controller ermöglichen eine einfache, komfortable Bedienung. Navigieren Sie auf dem 8-Zoll-LCD-Monitor mit dem multifunktionalen Controller schnell durch das Menü. Der hochauflösende Bildschirm ist nicht nur besser ablesbar, sondern die neue Anordnung bietet eine übersichtliche Anzeige sowie die einfache Ansteuerung von Komfort-Features.

Mit mehr Stauraum für Ihre persönlichen Gegenstände wie Jacke, Smartphone und Getränke fühlen Sie sich sofort entspannt und bereit für Ihre Schicht. Die praktischen Funktionen der Bedienelemente, wie Power-Schnellschalter und Hupe, erleichtern Ihnen Ihren Alltag maßgeblich.



Das ergonomische Multifunktionsbedienfeld ermöglicht unkomplizierte Bedienung mit hohem Bedienungskomfort.

Kontrolle über Ihre Umgebung



Mehr Sicherheit

Arbeitssicherheit ist entscheidend, nicht nur für Ihr eigenes Wohlbefinden, sondern auch für den erfolgreichen Abschluss Ihrer Projekte. Damit Sie sich und Ihre Maschine vor potenziellen Gefahren schützen können, bieten Ihnen die neuen Hitachi ZW-7-Radlader einen hervorragenden Überblick über Ihre Umgebung, sodass Sie Ihre Baustelle aus allen Winkeln sehen können.

Die gute Sicht von der Kabine aus wird unter anderem durch eine außergewöhnliche 270-Grad-Vogelperspektive mit dem Aerial Angle®-Kamerasystem sichergestellt. Wählen Sie aus zwei Bildoptionen zur Darstellung der unmittelbaren Umgebung und sorgen Sie dadurch für Ihre eigene Sicherheit sowie die der Personen in der Umgebung der Maschinen.

Außerdem erhöht das Hinderniserkennungs- und -warnsystem am Heck die Sicherheit auf der Baustelle mit Echtzeitgeschwindigkeit, Maschinenpositionsstatus und großem Erkennungsbereich.

Damit Sie auch unter den schwierigsten Bedingungen sicher und effizient arbeiten können, sind die neuen ZW-7-Radlader mit beeindruckenden neuen Funktionen ausgestattet. Mit den LED-Arbeitsscheinwerfern (in zwei Varianten erhältlich: Standard 1.200 lm und 4.200 lm mit hoher Helligkeit) und Sonnenschutzrollos haben Sie freie Sicht, wenn es darauf ankommt.



Die elektrisch verstellbaren Spiegel bieten Ihnen eine klare Sicht nach hinten.



Außerdem erhöht das Hinderniserkennungssystem am Heck die Sicherheit auf der Baustelle.



Mehr Sicherheit durch 270-Grad-Ansicht von oben mit dem Aerial Angle®-Kamerasystem.



Wählen Sie zwischen verschiedenen Bildanordnungen passend zur Arbeitsumgebung.



LED-Arbeitscheinwerfer verbessern auch in schwierigen Situationen die Sicht erheblich.



Tägliche Inspektionserinnerungen machen dem Maschinenführer das Arbeitsleben leichter.



Wartungsfreundliche Komponenten minimieren Ausfallzeiten.



Das intelligente Lüftersystem verhindert ein Verstopfen der Kühler.



Die Motorabdeckung ermöglicht einen leichteren Zugang für tägliche Inspektionen.



Die Hitachi Radlader werden nach strengsten Vorgaben getestet, um ein hohes Maß an Robustheit zu gewährleisten.



Kontrolle über Ihre TCO



Höchste Maschinen- verfügbarkeit

Die termin- und budgetgerechte Ausführung eines Projekts hängt davon ab, dass ihre Maschine rund um die Uhr einsatzbereit ist. Aus diesem Grund haben die Besitzer:innen von Hitachi Maschinen jeder Generation von hochgradig zuverlässigen und langlebigen Baumaschinen profitiert – und die ZW-7-Serie ist da keine Ausnahme.

Die neuesten Hitachi Radlader sind auf Haltbarkeit getrimmt, sodass Sie Ihre Total Cost of Ownership stets unter Kontrolle haben. Die Maschinen wurden auf unserem Testgelände in Japan ausgiebig getestet, mit dem Ziel, die Maschinenverfügbarkeit signifikant zu erhöhen.

So wurden mehrere einzigartige, die Robustheit verbessernde Komponenten in den ZW310-7 eingebaut, einschließlich der Achsen und des Rahmens. Das intelligente Lüftersystem verhindert ein Verstopfen der Kühler durch elektronische Anpassung der periodischen Intervalle des automatischen Umkehrlüfters.

Die Ausfallzeiten werden durch die Fokussierung auf wartungsarme Komponenten minimiert, beispielsweise mit dem verbesserten Kühlpaket und dem grobmaschigen Kühler. Das spart Ihnen wertvolle Zeit und Geld.

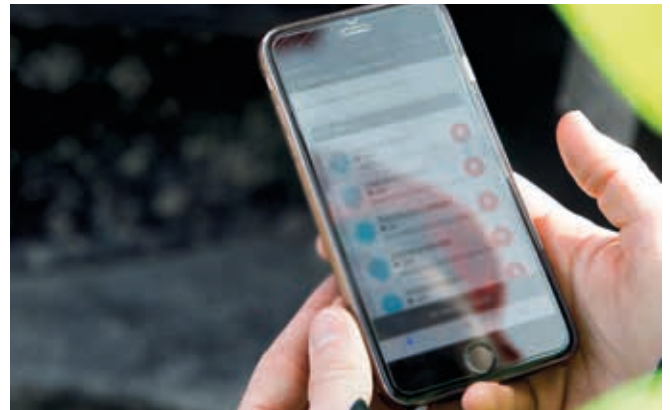


Eine hervor- ragende Partner- schaft

Hitachi bietet Ihnen ein breites Spektrum an Kundendienstleistungen, damit Sie die volle Kontrolle über Ihren Fuhrpark und Arbeitsauslastung haben. Sie erhalten Zugang zu wichtigen Daten und Tools für die Verwaltung Ihrer Maschine.

Die Fernüberwachungssysteme Owner's Site und ConSite senden täglich über GPRS oder Satellit Betriebsdaten aus Ihrem Radlader an www.globaleservice.com. Hierzu gehören: Tägliche Arbeitszeit- und Kraftstoffverbrauchsdaten, Statistiken zum Einsatz der Betriebsarten, Kraftstoffverbrauch für die Verwaltung der laufenden Kosten und Maschinenstandort für Planungszwecke. ConSite fasst die Information in einer monatlichen E-Mail zusammen.

Die ConSite Pocket-App sendet Ihnen Echtzeit-Alarmmeldungen, wenn es Probleme mit Ihrer Maschine gibt. Sie erhalten Empfehlungen zur Vorgehensweise und Schritt-für-Schritt-Anleitungen zur Hilfe. Über die App können Sie ebenfalls sehen, wo sich Ihre Maschinen befinden.



Die Alarmmeldungen auf der ConSite Pocket-App bieten Echtzeit-Informationen.



Wichtige Daten im Global e-Service erhöhen die Effizienz.



Die Leistungsüberwachung des Radladers gewährleistet eine außergewöhnliche Zuverlässigkeit.



Hitachi bietet ein breites Spektrum an Kundendienstleistungen für die Planung der Wartung und die Verwaltung von Betriebskosten.



Hitachi bietet technischen Support auf höchstem Niveau.



Minimieren Sie Ausfallzeiten mit Hitachi Original-Teilen.



Die erweiterten Garantien und Serviceverträge des HELP-Programms (Hitachi Extended Life Program) sichern dauerhaft die optimale Performance.



Hitachi Premium Rental ermöglicht es Ihnen nach dem "Pay-as-you earn"-Prinzip zu zahlen.



Kontrolle über Ihre Maschinenverfügbarkeit



Ihre Investition schützen

Für die große Auswahl qualitativ hochwertiger Teile verwenden wir die gleiche technologische Expertise wie für unsere Maschinen. So können Sie ungeplante Ausfallzeiten minimieren und eine maximale Verfügbarkeit sicherstellen.

Das Ersatzteilsortiment umfasst Originalteile von Hitachi sowie Hochleistungsteile und Filter. Darüber hinaus bieten wir robuste bodenberührende Verschleißteile und qualitativ hochwertige Schaufeln an, die nach den gleichen strengen Standards hergestellt werden.

Wenn Ihr Unternehmen wächst, müssen Sie möglicherweise Ihre Flotte erweitern, um die Anforderungen neuer Aufträge zu erfüllen. Warum testen Sie die Maschinen nicht vor dem Kauf mit dem Hitachi Premium Rental-Programm? Mit diesem Programm erhalten Sie sofort die Möglichkeit, für die Dauer von einem Monat bis einem Jahr ZW-7-Radlader und Zaxis-7-Bagger zu nutzen.

Zusammen mit der Zuverlässigkeit, der Qualität und dem Service, die Sie von Hitachi erwarten, bietet Ihnen Hitachi Premium Rental flexible Verträge und Festkosten, die Ihre Budgetplanung erheblich vereinfachen.



Ihre Maschine anpassen

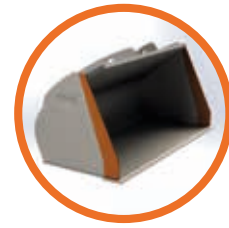
Entwickelt für das perfekte Zusammenspiel mit dem Radlader, können die langlebigen Hitachi Schaufeln in Verbindung mit den robusten bodenberührenden Verschleißteilen (Ground Engaging Tools, GET) Ihren Gewinn durch die Maximierung Ihrer Produktivität und Verfügbarkeit erhöhen. Sie werden nach denselben hohen Standards wie die Hitachi Baumaschinen hergestellt und bieten eine unvergleichliche Zuverlässigkeit. Hinzu kommt die Gewissheit, dass Sie immer die beste Performance aus Ihrer Hitachi Maschine herausholen.

Die richtige Schaufel für jeden Einsatz

Erhöhen Sie die Vielseitigkeit Ihres Radladers durch die Wahl der richtigen Schaufel für die jeweilige Aufgabe. Passen Sie Hitachi Schaufeln für leichtere oder schwere Arbeiten ganz nach Ihren Anforderungen an. Sie können aus einem großen Angebot an Optionen wählen, einschließlich Universal-, Fels-, Hochkipp- und Leichtgutschaufeln. Außerdem können Sie Bodenkontur, Überlaufschutz, Seitenschneidenkontur, Seitenverschleißplatten und Verschleißteile Ihren Anforderungen entsprechend auswählen. Das ISO-Schnellwechselsystem erleichtert Ihnen den schnellen Anbau von Hitachi Schaufeln an Ihren Radlader.

Erhöhte Grabkraft

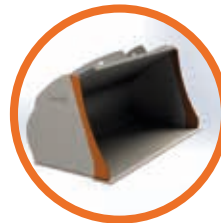
Erhöhen Sie die Grabkraft und Produktivität des Radladers mit Hitachi GET. Sie sind schnell und einfach zu installieren und zu ersetzen, passen perfekt zu Ihren Anbaugeräten und können der jeweiligen Aufgabe angepasst werden. Reduzieren Sie mit den original bodenberührenden Verschleißteilen Wartungskosten, Ausfallzeiten und den Kraftstoffverbrauch und verbessern Sie so die allgemeine Leistung Ihrer Maschine.



Gerade Seitenschneiden



Konvexe Seitenschneiden



Konkave Seitenschneiden



Trapez Schneide



Gerade Schneide





Überlaufschutz im Rohrstil



Überlaufschutz im Haubenstil



Standard-Überlaufschutz



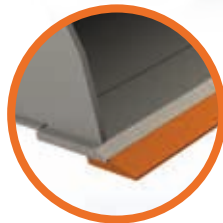
Überlaufschutz mit Sichtschlitzen



Vergrößerter Überlaufschutz



Zähne



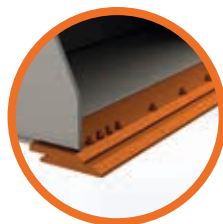
Unterschweißmesser



Schaufel mit flachem Boden



Zahnsegmente



Unterschraubmesser



Schaufel mit rundem Boden



EH Starrahmen-Muldenkipper und EX Mining-Großbagger



Bagger für Spezialanwendungen



Setzen Sie Ihre
Visionen um

Alles unter Kontrolle

Dank der umfassenden Fachkenntnis bei der Entwicklung und Herstellung von Radladern, einer 50-jährigen Tradition in der Herstellung von Hydraulikbaggern sowie dem Ruf als branchenführender Hersteller von Bergbau-Großmaschinen erhalten Sie durch das Hitachi Netzwerk Zugang zu einer großen Auswahl an hochwertigen Baumaschinen.

Genau wie die neuen ZW-7-Radlader bieten die Hitachi Großbagger, Starrrahmen-Muldenkipper und Maschinen für Spezialanwendungen, eine hochentwickelte Technologie und innovative Expertise.

Zusätzlich zu den neuesten Produkten aus hochentwickelten Fertigungsstätten und gebaut nach den höchsten Qualitätsstandards können Sie den Support unserer erfahrenen Ingenieure und unseres engagierten Vertriebspersonals nutzen. Sie profitieren ebenfalls von marktführenden Services und Initiativen wie den Programmen Premium Rental und Premium Used, die speziell für die Verbesserung Ihrer Erfahrungen als Hitachi-Kunde erstellt wurden.

Welche Vision Sie auch immer umsetzen möchten, Hitachi hat das Produkt, die Menschen, Lösungen und Services, die Sie benötigen, um diese Vision zur Realität werden zu lassen und die volle Kontrolle zu übernehmen.



Mittelgroße Zaxis-Bagger

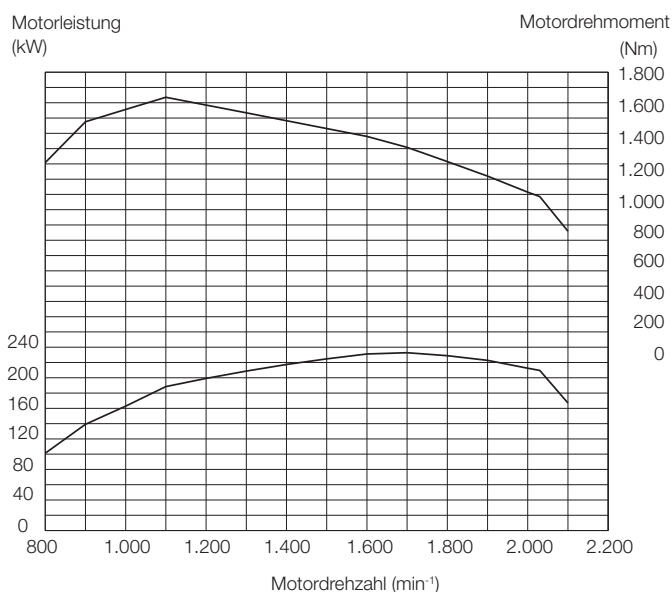


Kleine Zaxis-Bagger

TECHNISCHE DATEN

MOTOR

Modell	CUMMINS L9
Typ	4-Takt wassergekühlt, Direkteinspritzung
Ansaugung	Bypassventil-Turbolader und Ladeluftkühler
Nachbehandlung	DPF- und SCR-System
Anzahl Zylinder	6
Maximale Leistung	
ECE R120, brutto	233 kW (317 PS) bei 1.700 min ⁻¹ (U/min)
ISO9249:2007, netto	226 kW (307 PS) bei 1.700 min ⁻¹ (U/min)
Nennleistung	
ISO14396:2002, brutto	213 kW (290 PS) bei 2.000 min ⁻¹ (U/min)
ISO9249:2007, netto	204 kW (277 PS) bei 2.000 min ⁻¹ (U/min)
Maximales Drehmoment, brutto	1.636 Nm bei 1.100 min ⁻¹ (U/min)
Bohrung und Hub	137 mm x 146 mm
Hubraum	8,9 l
Batterien	2 x 12 V
Luftfilter	Doppeltrockenluftfilter mit Durchlassanzeige



TRIEBSTRANG

Getriebe	Drehmomentwandler, Gegenwellen-Lastschaltautomatikgetriebe mit elektronischer Steuerung und wählbaren Fahrprogrammen
Drehmomentwandler	Einstufig, einphasig, drei Elemente mit Überbrückungskupplung
Hauptkupplung	Mehrscheiben im Ölbad; hydraulisch
Kühlsystem	Zwangsumlauf
Fahrgeschwindigkeit* (vorwärts / rückwärts)	
1.	6,7 {6,7} {6,9}/6,0 {6,7} {6,9} km/h
2.	11,4 {11,5} [11,4 {11,5}] {11,9 {11,9}}/10,3 {10,4} [11,4 {11,5}] {11,9 {11,9}} km/h
3.	22,1 {22,5} [22,1 {22,5}] {22,1 {22,5}}/22,1 {22,5} [22,1 {22,5}] {22,1 {22,5}} km/h
4.	36,0 {36,0} [36,0 {36,0}] {36,0 {36,0}}/36,0 {36,0} [36,0 {36,0}] {36,0 {36,0}} km/h

*Mit 26.5R25 (L3)-Reifen

() : Daten bei aktivierter Überbrückungskupplung

[] : Daten für Power-Modus

{ } : Daten für Power+-Modus

ACHSE UND HINTERACHSANTRIEB

Antriebssystem	Allradantrieb
Vorder- und Hinterachse ...	Halbschwimmend
Vorne	Am Vorderrahmen befestigt
Hinten	Zentrale Drehzapfenlagerung
Untersetzungs- und Differenzialgetriebe	Zweistufiges Untersetzungsgetriebe Drehmomentausgleichsdifferenzial (TPD)
Achspendelwinkel	Gesamt 24° (+12°, -12°)
Endantrieb	HD-Planetengetriebe, im Ölbad

REIFEN

Reifengröße	26.5R25(L3)XHA2
Optional	Siehe die Übersichten zu den Standard- und Sonderausrüstungen

BREMSEN

Betriebsbremse	Im Ölbad laufende Lamellenbremsen an allen vier Rädern. Vollhydraulische Zweikreisbremsanlage
Feststellbremsen	Federspeicherbremse, ins Getriebe integriert.

LENKUNG

Typ	Knicklenkung
Lenkeinschlag	Nach jeder Seite 37°; insgesamt 74°
Zylinder	Doppelt wirkender Zylinder
Anzahl x Bohrung x Hub ...	2x 85 mm x 498 mm

HYDRAULIKSYSTEM

Steuerung von Hubarm und Schaufel über Joystick	
Hubarmsteuerung	Vierwegeventil; Heben, Halten, Senken und Schwimmstellung
Schaufelsteuerung mit Positionierautomatik	Dreiwegeventil; Einkippen, Halten, Auskippen
Hauptpumpe (zugleich Lenkungspumpe)	Axialkolbenpumpe mit variablem Schluckvolumen
Maximaler Durchfluss	300 l/min bei 2.000 min ⁻¹ (U/min)
Maximaler Druck	31,4 MPa
Lüfterpumpe	Zahnradpumpe mit festem Hubvolumen
Maximaler Durchfluss	85 l/min bei 2.000 min ⁻¹ (U/min)
Maximaler Druck	16,5 MPa
Hydraulikzylinder	
Typ	Doppelt wirkend
Anzahl x Bohrung x Hub	Hubarm: 2 x 145 mm x 884 mm Schaufel: 1 x 180 mm x 525 mm
Filter	Hauptstromfilter, 15-Mikron-Rücklaufilter im Hydrauliköltank
Hydraulikspielzeiten	
Hubarm anheben	5,6 s (5,5 s)
Hubarm absenken ...	4,1 s (4,1 s)
Schaufel auskippen ...	1,2 s (1,2 s)
Insgesamt	10,9 s (10,8 s)

*Daten für Power+-Modus

UMGEBUNG

Abgasnormen

EU Stufe V

Schallpegel

Schallpegel in der Kabine gemäß ISO 6396: 2008 LpA 69 dB(A)

Schallpegel-Leistung außen nach ISO 6395: 2008 und

EU-Richtlinie 2000/14/EG LwA 107 dB(A)

Klimaanlage

Die Klimaanlage enthält fluorierte Treibhausgase.

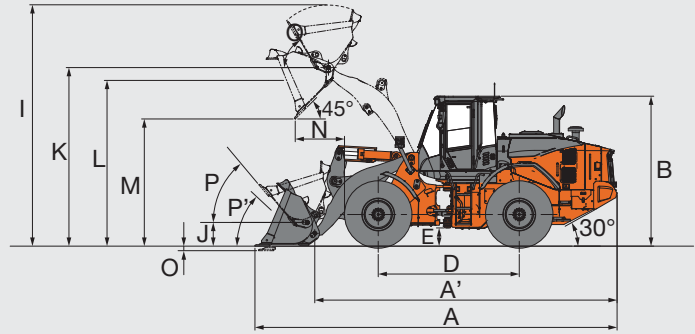
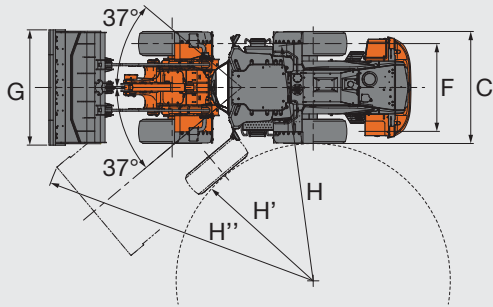
Kältemitteltyp: HFC-134a, Treibhauspotenzial: 1.430, Menge: 0,75 kg,

CO₂e: 1,07 t

SERVICE-FÜLLMENGEN

Kraftstofftank	379 l
Motorkühlmittel	37 l
Motoröl	33 l
Drehmomentwandler und Getriebe	51 l
Vorderachsdifferenzial und Radnaben	48 l
Hinterachsdifferenzial und Radnaben	48 l
Hydrauliköltank	139 l
DEF/AdBlue®-Tank	48 l

ABMESSUNGEN UND TECHNISCHE DATEN



Schaufeltyp		Standard-Hubgerüst							High-Lift-Hubgerüst	
		Universalschaufel					Felsschaufel	Leichtmaterial Schaufel mit rundem Boden		
		Schaufel mit rundem Boden		Schaufel mit flachem Boden						
		Unterschraubmesser	Mit angeschweißtem Adapter und Zähnen	Unterschraubmesser	Unterschraubmesser	Mit angeschweißtem Adapter und Zähnen	Mit angeschweißtem Adapter und Zähnen	Unterschraubmesser		
Schaufelvolumen	ISO 7546:1983 gehäuft	m³	4,3	4,1	4,3	4,5	4,1	3,2	4,3	
Schaufelvolumen	ISO 7546:1983 gestrichen	m³	3,7	3,5	3,7	3,9	3,5	2,7	3,7	
A Gesamtlänge		mm	9.015	9.175	9.015	9.065	9.175	9.090	9.465	
A' Gesamtlänge (ohne Schaufel)		mm	7.450						7.900	
B Gesamthöhe	bis zur Kabinenoberseite	mm							3.530	
C Breite über Reifen	Außenreifen	mm							2.930	
D Radstand		mm							3.540	
E Bodenfreiheit	Mindestabstand	mm							500	
F Spurweite		mm							2.230	
G Schaufelbreite		mm							2.980	
H Wenderadius (Mittellinie des Außenreifens)		mm							6.420	
H' Wenderadius über Innenreifen		mm							3.870	
H'' Wenderadius über Schaufellecke		mm	7.385	7.420	7.385	7.400	7.420	7.365	7.615	
I Gesamtbetriebshöhe	Maximalhub	mm			6.020			6.020	5.745	6.435
J Traghöhe am Schaufelbolzen	in Transportstellung	mm							435	
K Höhe Schaufeldrehbolzen, Maximalhub		mm							4.425	
L Überschüttbare Höhe Maximalhub		mm							3.870	
M Ausschütthöhe bei 45 Grad, Maximalhub		mm	3.090	2.995	3.090	3.060	2.995	3.055	3.530	
N Reichweite bei 45 Grad, Maximalhub		mm	1.305	1.440	1.305	1.355	1.440	1.380	1.370	
O Schürftiefe (horizontaler Schürfwinkel)		mm	120	95	120	115	95	95	120	
P Max. Schaufel-Rückkippwinkel in Transportstellung		°							45	
P' Max. Schaufel-Rückkippwinkel auf Bodenniveau		°							41	
Q Rückkippwinkel bei voller Höhe		°							61	
Statische Kipplast ISO 14397-1: 2007 (Abschnitt 1-5) *	Gerade	kg	18.830	19.160	18.700	18.650	19.040	18.670	15.720	
	Geknickt 37 Grad	kg	16.040	16.320	15.930	15.880	16.220	15.900	13.400	
Reißkraft		kN	189	203	189	183	203	223	190	
		kgf	19.290	20.710	19.290	18.670	20.710	22.760	19.390	
Betriebsgewicht *		kg	24.390	24.260	24.520	24.520	24.380	24.380	24.710	
Knickwinkel		°							37	
Ausfahrwinkel		°							30	
Betriebsgewicht		kg							7.140	5.880

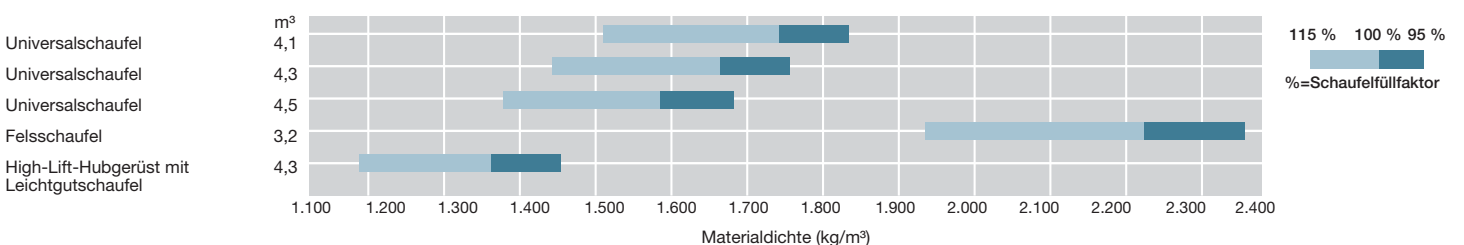
* : Die mit einem Sternchen (*) markierte statische Kipplast und das Betriebsgewicht verstehen sich einschließlich 26.5R25 (L3)-Reifen (ohne Ballast) mit Schmiermittel, vollem Kraftstofftank und Fahrer:in.

Die Maschinenstabilität und das Betriebsgewicht hängen vom Gegengewicht, der Reifengröße sowie anderen Anbaugeräten ab.

GEWICHTSÄNDERUNG

Sonderausrüstung	Betriebsgewicht (kg)	Kipplast (kg)		Gesamtbreite (mm) (Reifenflanken)	Gesamthöhe (mm)	Gesamtlänge (mm)
		Gerade	Max. geknickt			
Reifen	26.5R25(L3)XHA2	± 0	± 0	± 0	± 0	± 0
	26.5R25(L5)XLDD2A	+660	+500	+440	+15	+35
	26.5R25(L5)XMINED2 PRO	+1.190	+870	+760	+45	+60
Unterbodenschutz	+240	+140	+130	± 0	± 0	± 0

SCHAUFELAUSWAHL



MOTOR	
Nachbehandlungssystem	●
Nachbehandlungssperrschalter für die manuelle Regeneration	●
Nachbehandlungsschalter für die manuelle Regeneration	●
Luftfilter-Doppelement	●
Lufteinlass	
Zyklonvorfilter (Sy-Klone)	●
Zyklonvorfilter (Turbo II)	○
Grobmaschiger Kühler (mit weitem Lamellenabstand)	●
Automatischer Umkehrlüfter mit Temperaturregulation	●
Motorölfilter (Patrone)	●
Kraftstoffhauptfilter (Patrone)	●
Kraftstoffvorfilter (Patrone)	●
Tank-Sichtanzeige für Kühlmittel	●
Einfüllstutzenverlängerung für DEF/AdBlue®-Tank	●
DEF/AdBlue®-Tank mit ISO-Magnetadapter	●
Steuersystem für automatische Motorabschaltung	●
Motoröl-Ablassstutzen	●
Lüfterschutz	●

BREMSANLAGE	
Vollhydraulische Zweikreisbremsanlage	●
Im Ölbad laufende Lamellenbremsen an allen 4 Rädern	●
Federkraftbetätigte und hydraulisch gelöste Feststellbremse	●

HYDRAULIKSYSTEM	
Automatischer Schaufelpositionierer (automatische Rückkehr zur Schürflposition)	●
Bedienhebel	
für 2-Schieber-Steuerventil	
MF-Hebel	○
2 Hebel	●
für 3.-Schieber-Steuerventil	
MF-Hebel und AUX-Hebel für 3. Funktion	○
2 Hebel und AUX-Hebel für 3. Funktion – Anordnung innen (3.-Schaufel-Hubarm)	○
Schalter für Bedienhebelverriegelung	●
Automatische Hubarmsteuerung für obere und untere Endlage	●
Hydraulikfilter	●
Hubarm-Schwimmstellungssystem	●
Tank-Sichtanzeige	●
Schwingungsdämpfungssystem (Typ AUTO-AUS)	●
Betriebsartenschalter	●

KABINE	
Einstellbare Pop-up-Lenksäule	●
Klimaautomatik	
mit doppeltem Einlassfilter	●
Vorfilter für Klimaanlage	○
Bluetooth®-integriertes DAB+-Radio, Freisprechanlage	●
Kamera und Monitor	
Aerial Angle® (Seiten- und Rückfahrkamera)	○
Heckkamera und Monitor	●
Kleiderhaken	●
Nothammer	●
Entfroster vorne/hinten	●
Handschuhfach	●
LED-Innenbeleuchtung	●
Payload Checker mit Abkippfunktion	●
Hinderniserkennungssystem am Heck	○
Rückspiegel	
Rückspiegel	●
Außen (beheizt, 2), elektrische verstellbare, versenkbare Spiegelstrebe	●
ROPS (ISO 3471 : 2008), FOPS (ISO 3449 : 2008 STUFE II): mehrschichtige Isolierung, montiert für Lärmdämpfung	●
Gummibodenmatte	●
Sitz	
Beheizbarer luftgefederter Sitz in schwerer Ausführung, ausgestattet mit Horizontalfederung und Kopfstütze: Textil, hohe Rückenlehne, Federdämpfung, Sitzneigung, Sitztiefe, Gewicht und Körpergröße, Längsposition, Lehnenwinkel, Armlehnenwinkel, Kopfstützenhöhe und -winkel sowie einstellbare Lendenwirbelstütze	●
Sicherheitsgurtkontrolle	●
Lenkung	
Joystick-Steuerung (mit Lenkradsteuerung)	○
Lenkradsteuerung	●
Stauraum	
Becherhalter	●
Dokumentenhalter	●
Kühl- und Warmhaltebox	●
Tasche an der Rückenlehne des Sitzes	●
Smartphone- und Tablethalterung	●
Blendschutzfolie an vorderer Windschutzscheibe	○
Aufrollbare Sonnenblende	●
Getöntes Sicherheitsglas	
Frontscheibe aus Verbundglas	●
Sonstige: gehärtet	●
USB-Stromanschluss	●
Waschanlage für Front- und Heckscheibe	●
2 Lautsprecher	●
8-Zoll-Multifunktionsmonitor	●

ÜBERWACHUNGSSYSTEM

Anzeige: Kühlmitteltemperatur, Kraftstoffstand, Getriebeöltemperatur	●
Kontrollleuchten: Abstandsleuchten, Bedienhebelverriegelung, Kraftstofffüllstand, Fernlicht, Feststellbremse, Vorglühen, Blinker, Arbeitsscheinwerfer, Anzeige für Umkehrlüfter, Sicherheitsgurtanzeige	
Anzeige am Multifunktionsmonitor: V-N-R-Schaltposition, Gangschaltposition, Uhr, DEF-Alarm, DEF-Füllstand, Anzeige für ECO-Betrieb, Anzeige für Vorwärts-/Rückwärtswahlschalter, Anzeige für Parkbremse, Betriebsstundenzähler, Joystick-Steuerung (optional), Kilometerzähler, Batteriespannung, Drehzahlmesser, Tachometer, Automatikgetriebebeschaltung, Warnleuchten: Luftfilter verstopft, niedriger Bremsflüssigkeitsdruck, Kommunikationssystemfehler, Entladewarnung, niedriger Motoröldruck, Motorwarnung, Hydraulikölstand, niedriger Lenkhydraulikölstand, Überhitzung, Getriebewarnung	●
Anzeige auf dem Multifunktions-Submonitor: Payload Checker, automatisches Steuerungssystem mit zwei Hubarmen, Hinderniserkennungs- und Warnsystem am Heck (optional)	●
38 Sprachen verfügbar	●

ELEKTRISCHE ANLAGE

Lichtmaschine (95 A)	●
Rückfahralarm	●
Batterie Hauptschalter	●
Hochleistungsbatterien	●
12-V- und 24-V-Steckdose	●

BELEUCHTUNG

Abstandsleuchten	●
LED-Brems- und Heckleuchten	●
LED-Scheinwerfer	●
Rundumleuchte	○
Blinker mit Warnblinkanlage	●
Arbeitsscheinwerfer	
2 LED-Arbeitsscheinwerfer vorne an der Kabine sowie 2 LED-Arbeitsscheinwerfer am Heck	●
2 LED-Arbeitsscheinwerfer vorne an der Kabine sowie 2 LED-Arbeitsscheinwerfer am Heck (hohe Helligkeit)	○
4 LED-Arbeitsscheinwerfer vorne an der Kabine, 2 LED-Arbeitsscheinwerfer hinten an der Kabine sowie 2 LED-Arbeitsscheinwerfer am Heck	○
4 LED-Arbeitsscheinwerfer vorne an der Kabine, 2 LED-Arbeitsscheinwerfer hinten an der Kabine sowie 2 LED-Arbeitsscheinwerfer am Heck (hohe Helligkeit)	○

TRIEBSTRANG

Approach Speed Control	●
Automatisches Lastschaltgetriebe	●
Getriebeneutralschalter	●
Differenzial	
Lamellen-Selbstsperrdifferenzial (LSD), vorn und hinten	○
Differenzial mit Drehmomentausgleich (TPD), vorne und hinten	●
Down-Shift-Schalter (DSS)	●
Vorwärts-/Rückwärtshebel	●
Vorwärts-/Rückwärtswahlschalter	●
Überbrückungskupplung (Drehmomentwandler)	●
Maximaler Gangbegrenzungsschalter	●
Schalter für Power-Modus	●
Power-Schnellschalter	●
Wahlfunktion für Fahrtrieb (Auto1 - Auto2)	●

REIFEN

26.5R25(L3)XHA2	●
26.5R25(L5)XLDD2A	○
26.5R25(L5)XMINED2 PRO	○

VERSCHIEDENES

Sicherheitsverriegelung für Knicklenkung	●
Zentralschmieranlage	○
Unterbodenschutz (schraubbar) (vorne/hinten)	○
Schaufelzylinderschutz	○
Handlauf am Kabinendach	
Handlauf Kabine vorne	●
Handlauf Kabine hinten	●
Trittstufe für die Frontscheibenreinigung	●
Gegengewicht, integriert	●
Schneidkantenschutz	○
Zugstange mit Verschlussplatte	●
Notlenkpumpe	●
Kotflügel	
für 26.5R25 (vorne und hinten voll abgedeckte Kotflügel mit Schmutzabweisern)	●
Frontscheibenschutz	○
Global e-Service	●
Hubarm	
High-Lift-Hubgerüst	○
Standard-Hubarm	●
Hub- und Verzurrösen	●
Borddatensteuermodul	●
Gegen Diebstahl gesichert	
Batterieabdeckung mit Verriegelung	○
Verschließbare Motorhaube	●
Verschließbarer Kraftstofftankdeckel	○
Standard-Werkzeugsatz	●
Werkzeugkasten	●
Unter der Abdeckung (schraubbar) (2x hinten)	●
Unterlegkeile	○

Vor dem Einsatz der Maschine, einschließlich der Satellitenkommunikation, in einem anderen Land als dem Bestimmungsland, sind eventuell Modifikationen erforderlich, damit sie die örtlichen Bestimmungen (einschl. Sicherheitsvorschriften) und Gesetze erfüllt. Daher dieses Fahrzeug weder exportieren noch außerhalb des Bestimmungslandes einsetzen, bevor nicht die Erfüllung der örtlichen Bestimmungen sichergestellt ist. Bei Fragen zur Einhaltung der Bestimmungen wenden Sie sich bitte an Ihren Hitachi-Händler.

Diese technischen Daten können unangekündigt geändert werden. Die Abbildungen und Fotografien zeigen die Standardmodelle und können Sonderausrüstung, Zubehör und alle Standardausrüstungen mit einigen Farb- und Eigenschaftsunterschieden enthalten. Lesen und verinnerlichen Sie das Bedienungshandbuch vor Inbetriebnahme, um problemlos mit der Maschine arbeiten zu können.