

ZAXIS-7 Serie

HITACHI

Reliable solutions

ZAXIS130/135



HYDRAULIKBAGGER

Modellcode : ZX130-7

Motornennleistung : 74 kW (ISO14396)

Betriebsgewicht : 13.600 – 15.800 kg

Löffel (ISO gehäuft) : 0,19 – 0,66 m³

Modellcode : ZX135US-7

Motornennleistung : 74 kW (ISO14396)

Betriebsgewicht : 14.100 – 16.300 kg

Löffel (ISO gehäuft) : 0,19 – 0,66 m³

Sie haben die Kontrolle

Bei der neuesten Baggerserie von Hitachi dreht sich alles um Ihre Bedürfnisse. Im Vergleich zu den Vorgängermodellen liegt vor allem der Komfort in der Fahrerkabine im Fokus.

Dabei flossen zwei Gedanken in den Entwicklungsprozess: Vor welchen Herausforderungen Sie als Eigentümer eines erfolgreichen Unternehmens stehen und wie wir Sie während des gesamten Lebenszyklus des Baggers unterstützen können.

Sie sind der Mittelpunkt der Zaxis-7-Serie. Also übernehmen Sie jetzt die Kontrolle – über Ihren Arbeitsplatz und Ihren Fuhrpark. Als Ihre Partner sind wir zudem stets bereit, Sie beim Umsetzen Ihrer Visionen und Träume zu unterstützen.





Im Inneren



Kontrolle über Ihr Unternehmen

8. Höhere Gewinne



Kontrolle über Ihren Komfort

10. Spürbarer Unterschied



Kontrolle über Ihre Umgebung

12. Mehr Sicherheit



Kontrolle über Ihre Anlagen

14. Mehr Betriebszeit



Kontrolle über Ihren Fuhrpark

16. Eine hervorragende Partnerschaft



Kontrolle über Ihre Betriebszeit

18. Ihre Investition schützen



Kontrolle über Ihre Leistung

20. Das Beste aus Ihrer Maschine holen

Absolute Kontrolle

Dank der neuen Zaxis-7-Reihe mittelgroßer Baggers haben Sie die absolute Kontrolle über die Leistung Ihrer Maschine und können sich auf das technologische Know-how sowie die Serviceleistungen von Hitachi verlassen.



Der geräumigere Innenraum der Fahrerkabine bietet ein komfortableres Arbeitsumfeld.



Die kontinuierliche Überwachung des Öls mittels Sensoren beugt Schäden vor. Dadurch werden Ausfallzeiten minimiert.



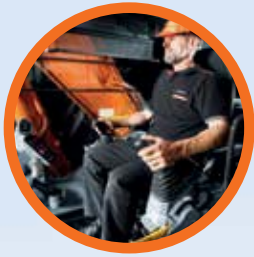
Verwalten und überwachen Sie Ihren Fuhrpark über die ConSite Pocket-App aus der Ferne.



Verbessern Sie die Leistung Ihres Baggers mit Optionen wie den Hitachi Anbaugeräten.



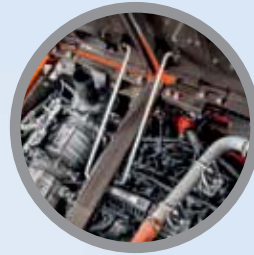
Durch die überarbeiteten Wartungszugänge wird eine schnelle und einfache Wartung gewährleistet.



Die mitschwingenden Konsolen sowie der luftgefederte Sitz erhöhen den Bedienerkomfort und wirken Ermüdungserscheinungen entgegen.



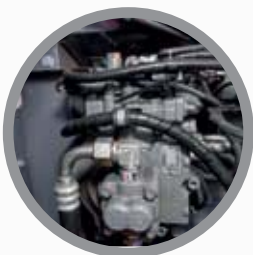
Der Fahrer hat durch das Aerial Angle®-Kamerasystem und den neuen LCD-Monitor eine hervorragende Sicht auf die Baustelle.



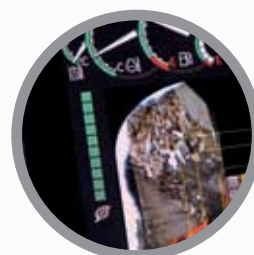
Der neue Stufe V konforme Motor senkt die Gesamtbetriebskosten (TCO).



Durch den kurzen Heckschwenkradius eignet sich der ZX135US-7 ideal für Arbeiten auf engstem Raum.



Die gesteigerte Effizienz des neuen HIOS V Hydrauliksystems reduziert den Kraftstoffverbrauch und sorgt für eine höhere Produktivität.



Die ECO-Anzeige auf dem Monitor zeigt an, wie Kraftstoffverbrauch und Kosten gesenkt werden können.



1

2

4

3

16

5

15

13

14

6

7

8

9

11

12

10

Kontrollzone

Profitieren Sie in der weiterentwickelten Kabine der Zaxis-7-Bagger von den verbesserten Komfort- und Sicherheitsfunktionen. Diese sorgen für eine gesteigerte Produktivität, bequemere Arbeit und reduzierte Ermüdung.

- 1 **Die größere Wischfläche der parallelen Scheibenwischer** verbessert die Sicht bei schwierigen Arbeitsbedingungen.
- 2 **Klimaanlage und Audiogeräte** werden einfach über den Monitor gesteuert.
- 3 **Der 8-Zoll-LCD-Farbmonitor mit Anti-Spiegel-Technologie** ist gut ablesbar und bedienerfreundlich.
- 4 **Dank der USB-Stromversorgung und dem Smartphone-Halter** sind Sie stets gut erreichbar.
- 5 **Der Getränkehalter** ist für die Reinigung leicht abnehmbar.
- 6 **Die proportionalen Schieberegler** sorgen für eine mühelose Bedienung der Anbaugeräte.
- 7 **Das ergonomische Design** ermöglicht einen bequemen Zugriff auf die Bedienelemente.
- 8 **Bluetooth®** für die Freisprechanlage und **DAB+-Radio** für Musik bei der Arbeit.
- 9 **Multifunktionale Bedienkonsole** für eine einfachere Bedienung.
- 10 **Die verbesserte Schallisolierung** macht diese Kabine zu eine der leisesten auf dem Markt.
- 11 **Durch den bedienerfreundlichen Stauraum** bleibt Ihr Arbeitsplatz stets sauber und aufgeräumt.
- 12 **Mit den Kleiderhaken** können Sie Ihre persönlichen Dinge gut verstauen.
- 13 **Dank der einfach justierbaren Joystickkonsolen** können Sie in einer optimalen Position arbeiten.
- 14 **Die mitschwingenden Konsolen sowie der luftgefederte Sitz** erhöhen den Bedienerkomfort und wirken Ermüdungserscheinungen entgegen.
- 15 **Mehr Beinfreiheit** sorgt für eine größere Bewegungsmöglichkeit in der Kabine.
- 16 **Die optimale Pedalanordnung** hilft ebenfalls dabei, Ermüdung zu reduzieren.



Dank der ergonomischen Bedienelemente und Schalter ist die Bedienung spielend einfach.



Bluetooth®-Verbindung für die Freisprechanlage während der Arbeit.



Höhere Gewinne

Der Erfolg Ihres Unternehmens hängt unter anderem von der Produktivität und Effizienz Ihrer Baumaschinen ab. Mit den neuesten Zaxis-7-Baggern von Hitachi können Sie sich auf höchste Qualität, höchsten Bedienkomfort und niedrigere Betriebskosten verlassen - all dies wirkt sich positiv auf Ihr Betriebsergebnis aus.

Dank des beeindruckend niedrigen Kraftstoffverbrauchs dieser Stufe V konformen Maschinen können Sie sich auf eine Gewinnsteigerung freuen. Die atemberaubenden neuen Modelle ZX130-7 und ZX135US-7 verbrauchen bis zu 9 % weniger Kraftstoff gegenüber den Vorgängermodellen. Das branchenführende Hydrauliksystem HIOS V von Hitachi trägt ebenfalls zu einem niedrigeren Kraftstoffverbrauch bei.

Zudem werden die Gesamtbetriebskosten (TCO) durch den neuen Stufe V konformen Motor gesenkt, da dieser kein SCR-System benötigt. Damit entfällt die Notwendigkeit für DEF / AdBlue®, das Wechseln von Filtern und die damit verbundene Wartung. So sparen Sie nicht nur Zeit, sondern auch Geld.

Zusätzlich dazu können auch Ihre Bediener die Kraftstoffeffizienz über die brandneue ECO-Anzeige steuern und dadurch zur Kosteneinsparung beitragen. Auf dem multifunktionalen 8-Zoll-LCD-Farbmonitor ist die Anzeige gut sichtbar.

Für den Zaxis-7-Bagger spricht ebenso seine herausragende Vielseitigkeit. Dadurch können Sie noch mehr Projekte bearbeiten und so zusätzlich Ihren Gewinn steigern. Über das weiterentwickelte Tool Control System können verschiedenste Anbaugeräte über den Monitor schnell ausgewählt werden.

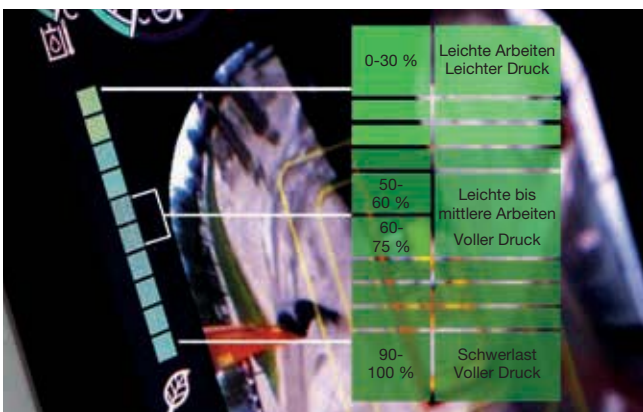
Zudem können Sie die Maschine unkompliziert an die Arbeitsbedingungen oder Vorlieben des Bedieners anpassen, wodurch die Produktivität gesteigert und den Kraftstoffverbrauch senkt wird. Setzen Sie die speziellen Anwendungsversionen dieser Modelle für bestimmte Aufgaben ein, z. B. für Ausbagger- und Böschungsarbeiten (Super-Longfront) und Tiefbauprojekte (Teleskopstiel und Kurzausleger).



Mit dem Hydrauliksystem HIOS V werden bis zu 9 % Kraftstoff eingespart.



Das neue Hydrauliksystem HIOS V steigert die Hub- und Schwenkgeschwindigkeit und senkt den Kraftstoffverbrauch.



Die ECO-Anzeige trägt zu einem besseren Kraftstoffverbrauch bei.



Das Tool Control System überzeugt durch mehr Vielseitigkeit.



Sie haben die Kontrolle - in einer geräumigen, geordneten und komfortablen Arbeitsumgebung.



Die größere Kabine und breitere Türöffnung des ZX135US-7 erleichtern den Einstieg.



Der 8-Zoll-LCD-Farbmonitor ist dank des hochauflösenden und entspiegelten Bildschirms sehr gut ablesbar.



Kontrolle über Ihren Komfort



Spürbarer Unterschied

Die überarbeitete und hochmoderne Kabine des Zaxis-7-Baggers bietet Ihnen die perfekte Arbeitsumgebung. Diese erstklassigen Kabinen zeichnen sich durch höchsten Komfort, maximale Qualität und einem der niedrigsten Geräuschpegel auf dem Markt aus. Um den Bedienerkomfort weiter zu steigern, wurden die Vibrationen im Vergleich zu den Vorgängermodellen um 16 % gesenkt. Der größere Innenraum sowie die breitere Türöffnung der Kabine des ZX135US-7 erleichtert den Einstieg, steigert den Komfort und die Beinfreiheit.

Spüren Sie den Unterschied durch die synchronisierte Bewegung von Sitz und Konsole. Dadurch fühlen Sie sich am Ende des Arbeitstages weniger müde. In der bislang geräumigsten Hitachi-Kabine gibt es für Sie ausreichend Platz, dank einer verbesserten Pedalanordnung und genügend Kopf- und Beinfreiheit, um sich ausstrecken zu können. Dank der leicht einstellbaren Konsolenhöhe mit drei Positionen zur Auswahl sitzen Sie sehr bequem.

Bei der Neugestaltung der Bedienkonsole wurde der Fokus auf die Ergonomie gelegt. Dadurch sind alle wichtigen Bedienelemente einfach zu erreichen. Über den multifunktionalen Bedienknopf können Sie kinderleicht durch das Menü des hochauflösenden 8-Zoll-LCD-Monitor navigieren. Auch die Anti-Spiegeltechnologie, die übersichtliche Anordnung sowie einfache Bedienung von Klimaautomatik, DAB+ Radio oder Bluetooth® tragen zum Komfort bei.

Mit mehr Stauraum für Ihre persönlichen Gegenstände wie Jacke, Smartphone und Getränke fühlen Sie sich sofort entspannt und bereit für Ihre Schicht. Zusätzliche Funktionen des Joysticks wie Scheibenwischer, Leerlauf und Audio-Stummschaltung machen Ihren Arbeitstag mühelos und angenehm.



Die neu gestaltete Bedienkonsole bietet einen einfachen Zugriff auf die Funktionen.



Mehr Sicherheit

Arbeitssicherheit ist entscheidend, nicht nur für Ihr eigenes Wohlbefinden, sondern auch für den erfolgreichen Abschluss Ihrer Projekte. Damit Sie sich und Ihre Maschine vor potentiellen Gefahren schützen können, bieten Ihnen die neuen Hitachi Zaxis-7-Bagger einen hervorragenden Überblick auf Ihre Umgebung, sodass Sie Ihre Baustelle aus allen Winkeln sehen können.

Über das einzigartige Aerial Angle®-Kamerasystem haben Sie Ihre Baustelle zu jeder Zeit vollends im Blick. Somit kann ein sicherer Abschluss Ihres Projekts sichergestellt werden. Die unmittelbare Umgebung wird gut sichtbar auf dem 8-Zoll-LCD-Monitor dargestellt - kinderleicht kann zwischen den einzelnen Kamerabildern oder der 270-Grad-Vogelperspektive gewählt werden.

Damit Sie auch unter den schwierigsten Bedingungen sicher und effizient arbeiten können, sind die neuen Zaxis-7-Bagger mit beeindruckenden neuen Funktionen ausgestattet. Von den LED-Arbeitsscheinwerfern und den Scheibenwischern mit einer größeren Wischfläche bis hin zu den großen Reflexionsstreifen am Kontergewicht und den optionalen Sonnenschutzrollos: Sie haben die Übersicht, die Sie brauchen, genau dort, wo es am wichtigsten ist.

Auch die Liebe zum Detail ist wichtig für eine sichere Arbeitsumgebung; die Neupositionierung des Vorsteuerabsperrhebels ist ein perfektes Beispiel dafür. Eine unbeabsichtigte Betätigung kann nun viel einfacher verhindert werden.



Der Vorsteuerabsperrhebel bietet mehr Sicherheit in der Kabine.



Die größere Wischfläche der parallelen Scheibenwischer verbessert die Sicht bei schwierigen Arbeitsbedingungen.



Mehr Sicherheit durch die 270-Grad-Vogelperspektive des Aerial Angle®-Kamerasystems.



Wählen Sie zwischen verschiedenen Bildanordnungen passend zur Arbeitsumgebung.



LED- Arbeitsscheinwerfer verbessern auch in schwierigen Situationen die Sicht erheblich.



Große Wartungszugänge vereinfachen den Filterwechsel.



Die Verbesserungen am Unterwagen sorgen für eine hohe Lebensdauer.



Die vergrößerte Kühlerabdeckung (ZX135US-7) bietet einen einfachen Zugang für die Reinigung und Wartung.



Die Zaxis-7-Bagger sorgen mit ihrer Robustheit und einfachen Wartung für mehr Betriebszeit und reduzieren die Gesamtbetriebskosten.



Kontrolle über Ihre Anlagen



Mehr Betriebszeit

Die termin- und budgetgerechte Ausführung eines Projekts hängt davon ab, ob Ihre Maschine den ganzen Tag über arbeiten kann. Aus diesem Grund profitieren die Besitzer von Hitachi Maschinen seit Generationen von hochgradig zuverlässigen und langlebigen Baumaschinen, auch die Zaxis-7-Serie ist da keine Ausnahme.

Die neuesten mittelgroßen Hitachi-Bagger sind auf Haltbarkeit getrimmt, sodass Sie Ihre Anlagen stets unter Kontrolle haben. Die Maschinen wurden auf unserem Testgelände in Japan ausgiebig getestet, mit dem Ziel, ihre Betriebszeit signifikant zu erhöhen.

So wurden in den neuen Stufe V konformen Maschinen viele robuste und langlebige Komponenten verbaut, um die Zuverlässigkeit noch weiter zu steigern. Zudem konnte die Robustheit durch Verbesserungen am Unterwagen zusätzlich erhöht werden, wodurch der Bagger auch den härtesten Arbeitsbedingungen trotz.

Durch regelmäßige Wartung und Reinigung werden Stillstandszeiten des Baggers reduziert. Gerade durch einfach erreichbare Wartungszugänge sparen Sie Zeit und Geld. Die vergrößerte Kühlerabdeckung des ZX135US-7 bietet Platz für eine größere Batterie sowie einen einfachen Zugang zum Kühlnetz und zum Luftfilter.



Eine hervorragende Partnerschaft

Hitachi bietet Ihnen ein breites Spektrum an Kundendienstleistungen, damit Sie die volle Kontrolle über Ihren Fuhrpark und Arbeitsauslastung haben. Sie erhalten Zugang zu wichtigen Daten und Tools für die Verwaltung Ihrer Maschine.

Die Fernüberwachungssysteme Owner's Site und ConSite senden Betriebsdaten täglich über GPRS oder Satellit aus Ihrem Bagger an www.globaleservice.com. Hierzu gehören: tägliche Arbeitszeitdaten, Statistiken zum Einsatz der Betriebsarten, Kraftstoffverbrauch für die Verwaltung der laufenden Kosten und Maschinenstandort für Planungszwecke. ConSite fasst die Information in einer monatlichen E-Mail zusammen.

Die ConSite Pocket-App sendet Ihnen Echtzeit-Alarmmeldungen, wenn es Probleme mit Ihrer Maschine gibt. Sie erhalten Empfehlungen zur Vorgehensweise und Schritt-für-Schritt-Anleitungen zur Hilfe. Über die App können Sie ebenfalls sehen, wo sich Ihr Fuhrpark befindet.

Die einzigartigen und innovativen ConSite-Ölsensoren überwachen kontinuierlich das Motor- und Hydrauliköl des Baggers. Die, durch die Sensoren, erfassten Daten werden täglich an den Global e-Service übermittelt. Sie erkennen, wann die Ölqualität aufgrund von Verunreinigungen oder niedriger Viskosität abnimmt. Wenn dies passiert, erhalten Sie und Ihr autorisierter Hitachi-Händler eine Alarmmeldung. So haben Sie zu jeder Zeit einen Überblick über den Zustand der Betriebsmittel Ihres Baggers.

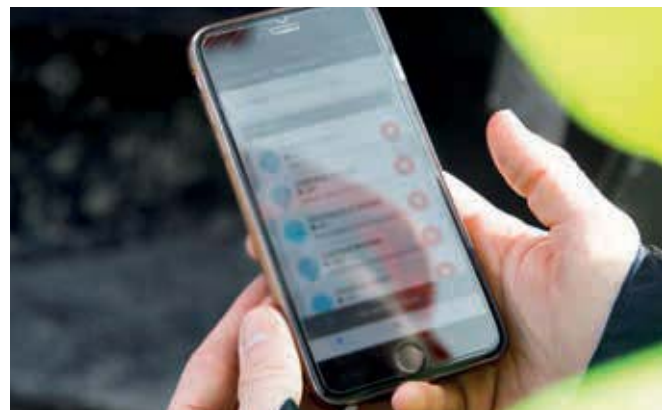
Dank diesem innovativen Ausstattungsmerkmal lassen sich genaue Einschätzungen treffen, wann ein Ölwechsel erforderlich wird. Unerwartete Ausfallzeiten und Instandsetzungsarbeiten gehören nun der Vergangenheit an - Sie profitieren ab sofort von geringeren Wartungskosten und von einem höheren Wiederverkaufswert.



Die beiden ConSite Ölsensoren reduzieren Wartungs- und Ausfallzeiten.



Eine Vielzahl an Daten im Global e-Service erhöhen die Effizienz.



Die Alarmmeldungen auf der ConSite Pocket App bieten Echtzeit-Informationen.



Hitachi bietet ein breites Spektrum an Kundendienstleistungen für die Planung der Wartung und die Verwaltung von Betriebskosten.



Hitachi bietet technischen Support auf höchstem Niveau.



Minimieren Sie Ausfallzeiten mit Hitachi Original-Teilen.



Die erweiterten Garantien und Serviceverträge des HELP-Programms (Hitachi Extended Life Program) ermöglichen eine optimale Leistung.



Hitachi Premium Rental ermöglicht Ihnen, nach dem "Pay-as-you-earn"-Prinzip (Zahlung aus Einkünften) zu zahlen.



Kontrolle über Ihre Betriebszeit



Ihre Investition schützen

Als zusätzlichen Schutz - aufgrund harter Einsatzbedingungen oder zur Minimierung von Reparaturkosten der Maschinen und Ausrüstungen - bieten Hitachi-Händler eine einzigartige Garantieverlängerung, HELP (Hitachi Extended Life Program) genannt, sowie umfassende Serviceverträge. Diese können dazu beitragen, die Leistung jeder Maschine zu optimieren, Ausfallzeiten zu reduzieren und höhere Wiederverkaufswerte zu gewährleisten.

Für die große Auswahl qualitativ hochwertiger Teile verwenden wir die gleiche technologische Expertise wie für unsere Maschinen. So können Sie ungeplante Ausfallzeiten minimieren und eine maximale Verfügbarkeit sicherstellen.

Die Auswahl an Teilen umfasst Hitachi Original-Teile, Hochleistungs-komponenten, Filter, Unterwägen und aufgearbeitete Komponenten. Wir bieten ebenfalls Bodeneingriffsteile und Löffel, die mit unter den gleichen strengen Standards hergestellt wurden, an.

Und wenn Ihr Geschäft wächst, müssen Sie eventuell Ihre Flotte erweitern, um die Anforderung der neuen Aufgaben erfüllen zu können. Warum testen Sie die Maschinen nicht vor dem Kauf mit dem Hitachi Premium Rental-Programm? Damit stehen Ihnen sofort Zaxis-7-Bagger für einen Zeitraum von einem Monat bis zu einem Jahr zur Verfügung.

Zusammen mit der Zuverlässigkeit, der Qualität und dem Service, die Sie von Hitachi erwarten, bietet Ihnen Hitachi Premium Rental flexible Verträge und Festkosten, die Ihre Budgetplanung erheblich vereinfachen.



Das Beste aus Ihrer Maschine holen

Im perfekten Zusammenspiel mit Ihrer Maschine können Sie mit den langlebigen Hydraulikhämmern, Löffeln und Bodeneingriffsteilen Ihren Profit durch die Maximierung Ihrer Produktivität und Betriebszeit erhöhen. Sie sind mit denselben hohen Standards wie alle Hitachi Baugeräte hergestellt und bieten eine unvergleichliche Zuverlässigkeit und außergewöhnliche Leistung.

Löffel

Erhöhen Sie die Vielseitigkeit Ihres Baggers durch die Wahl des richtigen Löffels für die jeweilige Arbeit. Passen Sie Hitachi Löffel für leichte oder schwere Arbeiten an, ganz nach Ihren Anforderungen. Wählen Sie aus vielen Optionen, einschließlich GD-, HD- und XHD-Löffel mit verschiedenen Kapazitäten und Breiten. Schnellwechsel-Vorrichtungen sind ebenfalls verfügbar, wie z.B. Universalschnellwechsler, S-Coupler oder System CW.

Bodeneingriffsteile

Erhöhen Sie die Grabkraft und Produktivität Ihres Baggers mit den Hitachi Bodeneingriffsteilen. Sie sind schnell und einfach zu installieren und zu ersetzen, passen perfekt zu Ihren Anbaugeräten und können der jeweiligen Aufgabe angepasst werden. Reduzieren Sie mit den Bodeneingriffsteilen Wartungskosten, Ausfallzeiten und den Kraftstoffverbrauch und verbessern Sie so die allgemeine Leistung Ihrer Maschine.

Hämmer

Von Hitachi zugelassene Hochleistungs-Hydraulikhämmer passen perfekt zu mittelgroßen Baggern. Sie sind bedienerfreundlich, einfach zu warten, und durch ihre qualitativ hochwertigen Materialien sehr langlebig. Das bedeutet weniger Wartungskosten, weniger Ersatzteile und nur eine minimale Ausfallzeit.



Löffel, Bodeneingriffsteile und Hämmer von Hitachi wurden nach den gleichen hohen Standards wie alle Hitachi-Baumaschinen hergestellt.



Bei Hitachi können Sie für Ihre Anwendung aus einer großen Vielfalt an Anbaugeräten wählen.



Hitachi Hämmer sind leicht, haben aber eine hohe Schlagenergie.



Hitachi Bodeneingriffsteile verfügen über selbstschärfende Zähne und zuverlässige Adapter für den perfekten Anschluss.



EH Starrahmen-Muldenkipper und EX ultragroße Bagger



Bagger für Spezialanwendungen



Setzen Sie Ihre Visionen um

Alles unter Kontrolle

Wenn Sie eine Hitachi-Maschine geliefert bekommen, werden Sie Teil der neuesten Generation einer globalen Familie. Mit einer 50-jährigen Tradition in der Entwicklung von Hydraulikbagger und mit dem Ruf als der branchenführende Bergbau-Maschinenhersteller bietet Ihnen das Netzwerk Zugang zu einer großen Auswahl von außergewöhnlich hochwertigen Baumaschinen.

Genau wie die neuen Zaxis-7-Bagger bieten die Radlader, Starrrahmen-Muldenkipper und Maschinen für Spezialanwendungen eine hochentwickelte Technologie und innovative Expertise. Dies wurde inspiriert vom Mutterunternehmen Hitachi Ltd., basierend auf der Philosophie, durch Technologie einen positiven Beitrag zur Gesellschaft zu leisten.

Zusätzlich zu den neuesten Produkten aus hochentwickelten Fertigungsstätten und gebaut nach den höchsten Qualitätsstandards, können Sie den Support unserer erfahrenen Ingenieure und unseres engagierten Vertriebspersonals nutzen. Sie profitieren ebenfalls von marktführenden Services und Initiativen, wie den Programmen Premium Rental und Premium, die speziell für die Verbesserung Ihrer Erfahrungen als Hitachi-Kunde erstellt wurden.

Welche Vision Sie auch immer umsetzen möchten, Hitachi hat das Produkt, die Menschen, Lösungen und Services, die Sie benötigen, um diese Vision zur Realität werden zu lassen und die volle Kontrolle zu übernehmen.



ZW-Radlader



Minibagger

TECHNISCHE DATEN

MOTOR

Modell	TOYOTA INDUSTRIES CORPORATION 1KDE
Typ	4-Takt, wassergekühlt, Common-Rail-Direkteinspritzung
Ansaugung	Turbolader, Zwischenkühler, gekühlte AGR
Nachbehandlung	DOC+CSF-System
Anzahl Zylinder	4
Nennleistung	
ISO 14396 : 2002	74 kW/2.000 min ⁻¹
ISO 9249 : 2007	73 kW/2.000 min ⁻¹
Maximales Drehmoment	390 Nm/1.700 min ⁻¹
Hubraum	2,982 l
Bohrung und Hub	96 mm x 103 mm
Batterien	2x 12 V/74 Ah

HYDRAULIKSYSTEM

Hydraulikpumpen

Hauptpumpen	2 Axialkolbenpumpen mit variabler Fördermenge
Maximaler Ölfluss	2 x 117 l/min
Vorsteuerpumpe	1 Zahnradpumpe
Maximaler Ölfluss	33,6 l/min

Hydraulikmotoren

Fahrtrieb	2 Axialkolbenmotoren mit variabler Volumenaufnahme
Schwenkwerk	1 Axialkolbenmotor

Entlastungsventileinstellungen

Auslegerkreis	34,3 MPa
Schwenkkreis	32,3 MPa
Fahrkreis	34,3 MPa
Vorsteuerkreis	3,9 MPa
Leistungsverstärkung (Power-Boost)	36,3 MPa

Hydraulikzylinder

Einheit: mm

	Anzahl	Bohrung	Stangendurchmesser
Ausleger	2	105	70
Stiel	1	115	80
Löffel	1	100	70
Positionierung *1	1	140	95

*1: für Verstellausleger

OBERWAGEN

Umlaufender Oberwagenschutz

D-Profil-Rahmen für maximale Verwindungssteifigkeit.

Schwenkwerk

Axialkolbenmotor mit im Ölbad laufendem Planetengetriebe. Einreihiger Kugeldrehkranz mit induktionsgehärteter Innenverzahnung. Schwenkwerk-Feststellbremse ist federbelastet und wird hydraulisch gelöst.

Schwenkgeschwindigkeit ...	13,3 min ⁻¹
Schwenkdrehmoment	34 kNm

UNTERWAGEN

Ketten

Gehärtete und abgedichtete Kettenbolzen. Hydraulische (Fett-)Kettenspanner mit schockabsorbierenden Rückstoßfedern.

Anzahl der Rollen und Bodenplatten pro Seite

	ZX130-7 / ZX135US-7	ZX130LCN-7
Tragrollen	1	2
Laufrollen	7	7
Bodenplatten	44	46
Laufrollenschutz	1	1

Fahrtrieb

Separater Antrieb der Ketten über je einen drehmomentstarken 2-Stufen-Axialkolbenmotor. Die Lamellen-Feststellbremse ist federbelastet und wird hydraulisch gelöst. Automatikgetriebe: schnell-langsam.

Fahrstufen	Schnellgang: 0 bis 5,5 km/h Langsamgang: 0 bis 3,3km/h
------------------	---

Max. Traktionskraft

117 kN

Steigvermögen

70 % (35 Grad) konstant

ARBEITSUMGEBUNG & UMWELT

Abgasnormen

EU Stufe V

Schallpegel

ZX130-7 / ZX130LCN-7

Schallpegel in der Kabine gemäß ISO 6396 : 2008

LpA 69 dB(A)

Schallpegel außen gemäß ISO 6395 : 2008 und

EU-Richtlinie 2000/14/EG

LwA 98 dB(A)

ZX135US-7

Schallpegel in der Kabine gemäß ISO 6396 : 2008.....

LpA 69 dB(A)

Schallpegel außen gemäß ISO 6395 : 2008 und

EU-Richtlinie 2000/14/EG

LwA 99 dB(A)

Klimaanlage

Die Klimaanlage enthält fluorierte Treibhausgase.

Kältemitteltyp: HFC-134a, Treibhauspotenzial: 1.430, Menge: 0,85 kg,

Co2e: 1,22 t

SERVICE-FÜLLMENGEN

Einheit: l

	ZX130-7 / ZX130LCN-7	ZX135US-7
Kraftstofftank	285,0	200,0
Motor Kühlmittel	19,0	18,7
Motoröl	19,1	19,1
Schwenkwerk	3,2	3,2
Fahrtrieb (pro Seite)	4,2	4,2
Hydrauliksystem	198,0	155,0
Hydrauliköltank	82,0	61,0

BETRIEBSGEWICHT UND BODENDRUCK

Betriebsgewicht und Bodendruck

			ZX130-7				ZX130-7 mit Planierschild (optional)				ZX130LCN-7			
Auslegertyp			Monoblock		Verstellausleger		Monoblock		Verstellausleger		Monoblock		Verstellausleger	
Bodenplattentyp	Bodenplattenbreite (mm)	Stiellänge (m)	kg	kPa	kg	kPa	kg	kPa	kg	kPa	kg	kPa	kg	kPa
Dreistegbodenplatte	500	2,10	13.600	43	14.200	44	14.800	46	15.200	48	13.800	41	14.300	42
		2,52	13.700	43	14.200	44	14.800	46	15.300	48	13.900	41	14.400	43
		3,01	13.800	43	14.300	45	14.900	47	15.300	48	13.900	41	14.400	43
	600	2,10	13.800	36	14.400	37	15.000	39	15.400	40	14.000	34	14.500	36
		2,52	13.900	36	14.400	37	15.000	39	15.500	40	14.100	35	14.600	36
		3,01	14.000	36	14.500	38	15.100	39	15.600	41	14.200	35	14.600	36
	700	2,10	14.000	31	14.500	32	15.200	34	15.600	35	14.200	30	14.700	31
		2,52	14.100	31	14.600	32	15.300	34	15.700	35	14.300	30	14.800	31
		3,01	14.200	31	14.700	33	15.300	34	15.800	35	14.400	30	14.900	31
Kunststoff-Bodenplatten (Pads)	500	2,10	13.500	42	14.000	43	14.600	45	15.100	47	-	-	-	-
		2,52	13.600	42	14.100	44	14.700	46	15.200	47	-	-	-	-
		3,01	13.700	42	14.200	44	14.800	46	15.200	47	-	-	-	-

Einschließlich 0,52 m³ (ISO 7451 : 2007 gehäuft), Löffelgewicht (410 kg) und Kontergewicht (3.000 kg).

			ZX135US-7				ZX135US-7 mit Planierschild (optional)			
Auslegertyp			Monoblock		Verstellausleger		Monoblock		Verstellausleger	
Bodenplattentyp	Bodenplattenbreite (mm)	Stiellänge (m)	kg	kPa	kg	kPa	kg	kPa	kg	kPa
Dreistegbodenplatte	500	2,10	14.300	45	14.700	46	15.300	48	15.700	49
		2,52	14.300	45	14.800	46	15.400	48	15.800	50
		3,01	14.400	45	14.800	47	15.400	48	15.900	50
	600	2,10	14.500	38	14.900	39	15.500	41	16.000	42
		2,52	14.500	38	15.000	39	15.600	41	16.000	42
		3,01	14.600	38	15.100	39	15.600	41	16.100	42
	700	2,10	14.700	33	15.200	34	15.700	35	16.200	36
		2,52	14.800	33	15.200	34	15.800	35	16.200	36
		3,01	14.800	33	15.300	34	15.900	36	16.300	37
Kunststoff-Bodenplatten (Pads)	500	2,10	14.100	44	14.600	45	15.200	47	15.600	49
		2,52	14.200	44	14.600	46	15.200	47	15.700	49
		3,01	14.300	44	14.700	46	15.300	48	15.700	49

Einschließlich 0,52 m³ (ISO 7451 : 2007 gehäuft), Löffelgewicht (410 kg) und Kontergewicht (3.550 kg).

TECHNISCHE DATEN

BASISMASCHINENGEWICHT UND BAUTEILGEWICHTE

Basismaschinengewicht und Gesamtbreite

Ohne Arbeitsausrüstung, Kraftstoff, Hydrauliköl, Kühlmittel usw. Mit Kontergewicht.

Bodenplattentyp	Bodenplattenbreite (mm)	ZX130-7		ZX130-7 mit Planierschild (optional)		ZX130LCN-7	
		Gewicht (kg)	Gesamtbreite (mm)	Gewicht (kg)	Gesamtbreite (mm)	Gewicht (kg)	Gesamtbreite (mm)
Dreistegbodenplatte	500	10.900	2.490	12.000	2.490	11.000	2.490
	600	11.100	2.590	12.200	2.590	11.300	2.590
	700	11.300	2.690	12.400	2.690	11.500	2.690
Kunststoff-Bodenplatten (Pads)	500	10.800	2.490	11.900	2.490	–	–

Bodenplattentyp	Bodenplattenbreite (mm)	ZX135US-7		ZX135US-7 mit Planierschild (optional)	
		Gewicht (kg)	Gesamtbreite (mm)	Gewicht (kg)	Gesamtbreite (mm)
Dreistegbodenplatte	500	11.600	2.490	12.700	2.490
	600	11.900	2.590	12.900	2.590
	700	12.100	2.690	13.100	2.690
Kunststoff-Bodenplatten (Pads)	500	11.500	2.490	12.500	2.490

Bauteilgewichte

Einheit: kg

	ZX130-7 / ZX130LCN-7	ZX135US-7
Kontergewicht	3.000	3.550
Monoblockausleger (mit Stiel- und Auslegerzylinder)	1.260	1.330
Verstellausleger (mit Stiel- und Auslegerzylinder)	1.750	1.720
Stiel 2,10 m (mit Löffelzylinder)	530	530
Stiel 2,52 m (mit Löffelzylinder)	610	610
Stiel 3,01 m (mit Löffelzylinder)	680	680
Löffel ISO 7451 : 2007 0,52 m³	410	410

GRABKRAFT LÖFFEL UND STIEL

Einheit: kN

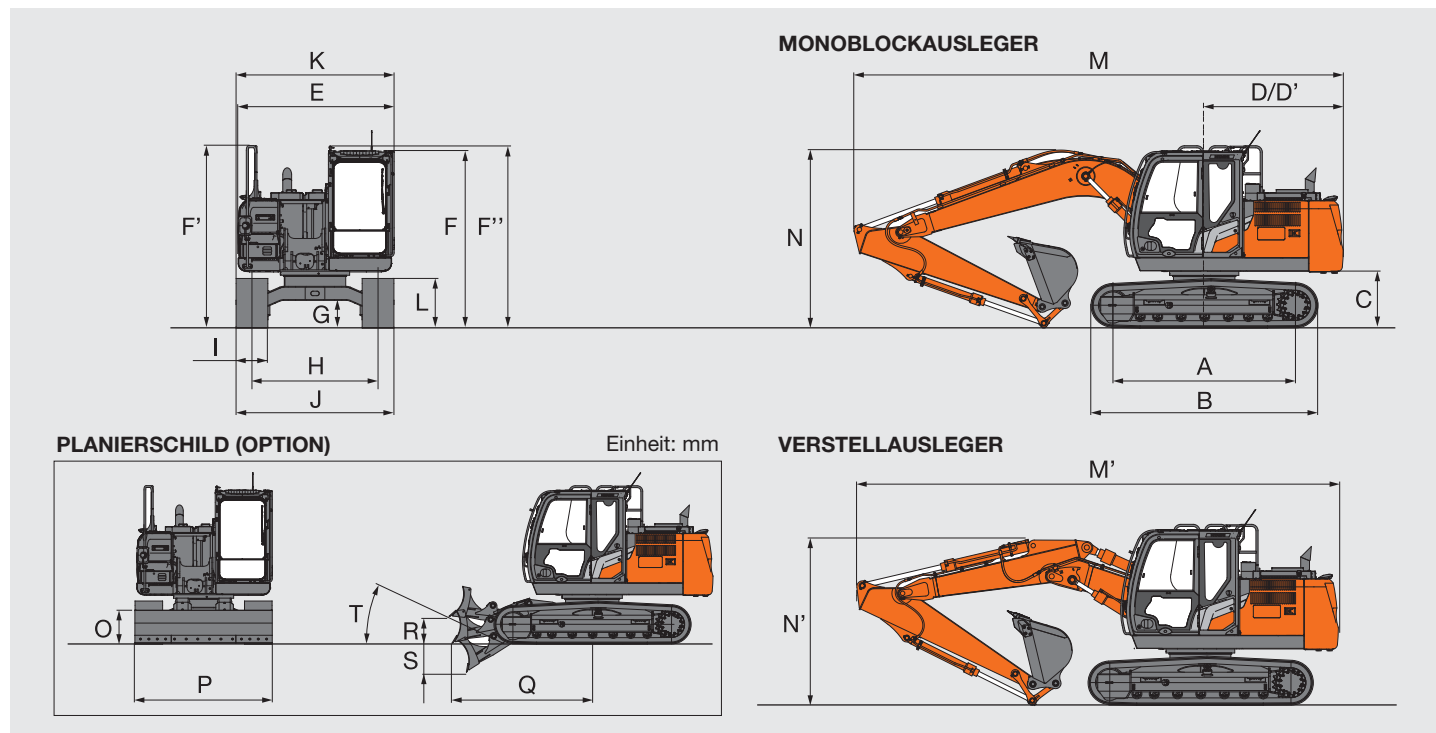
Stiellänge	ZX130-7 / ZX130LCN-7			ZX135US-7		
	2,10 m	2,52 m	3,01 m	2,10 m	2,52 m	3,01 m
Löffel-Losbrechkraft* ISO 6015 : 2006	104	104	104	104	104	104
Stiel-Reißkraft* ISO 6015 : 2006	77	69	61	77	69	61

* Bei Power-Boost (Leistungsverstärkung)

TECHNISCHE DATEN

ZX130-7 / ZX130LCN-7

ABMESSUNGEN



Einheit: mm

	ZX130-7	ZX130LCN-7
A Abstand Mitte Kettenrad zu Mitte Leitrad	2.880	3.050
B Unterwagenlänge	3.580	3.750
*1 C Freiraum unter Kontergewicht	840	840
D Heckschwenkradius	2.190	2.190
D' Länge hinten	2.190	2.190
E Gesamtbreite des Oberwagens	2.460	2.460
F Gesamthöhe über Kabine	2.790	2.790
F' Gesamthöhe des Handlaufs	2.870	2.870
F'' Gesamthöhe des Handlaufs (an Kabine)	2.870	2.870
*1 G Mindestbodenfreiheit	410	410
H Spurweite	1.990	1.990
I Bodenplattenbreite	G 500	G 500
J Unterwagenbreite	2.490	2.490
K Gesamtbreite	2.490	2.490
*1 L Laufwerkshöhe mit Dreistegbodenplatten	790	790
MONOBLOCKAUSLEGER		
M Gesamtlänge		
Mit Stiel 2,10 m	7.700	7.700
Mit Stiel 2,52 m	7.700	7.700
Mit Stiel 3,01 m	7.710	7.710
N Gesamthöhe des Auslegers		
Mit Stiel 2,10 m	2.670	2.670
Mit Stiel 2,52 m	2.800	2.800
*2 Mit Stiel 3,01 m	2.680	2.680
VERSTELLAUSLEGER		
M' Gesamtlänge		
Mit Stiel 2,10 m	7.650	7.650
Mit Stiel 2,52 m	7.650	7.650
Mit Stiel 3,01 m	7.650	7.650
N' Gesamthöhe des Auslegers		
Mit Stiel 2,10 m	2.490	2.490
Mit Stiel 2,52 m	2.650	2.650
*2 Mit Stiel 3,01 m	2.610	2.610
O Höhe des Planierschilds	600	600
P Breite des Planierschilds	2.490	2.490
Q Abstand zwischen dem vorderen Ende des Planierschilds und der Drehachse	2.540	2.540
R Maximales Anheben des Planierschilds	480	480
S Maximales Absenken des Planierschilds	530	530
T Anstellwinkel des Planierschilds	23 °	23 °

*1 Ohne Bodenplattensteg

*2 Die mit einem Stern gekennzeichneten Abmessungen gelten für die Transportstiftposition

G: Dreistegbodenplatten

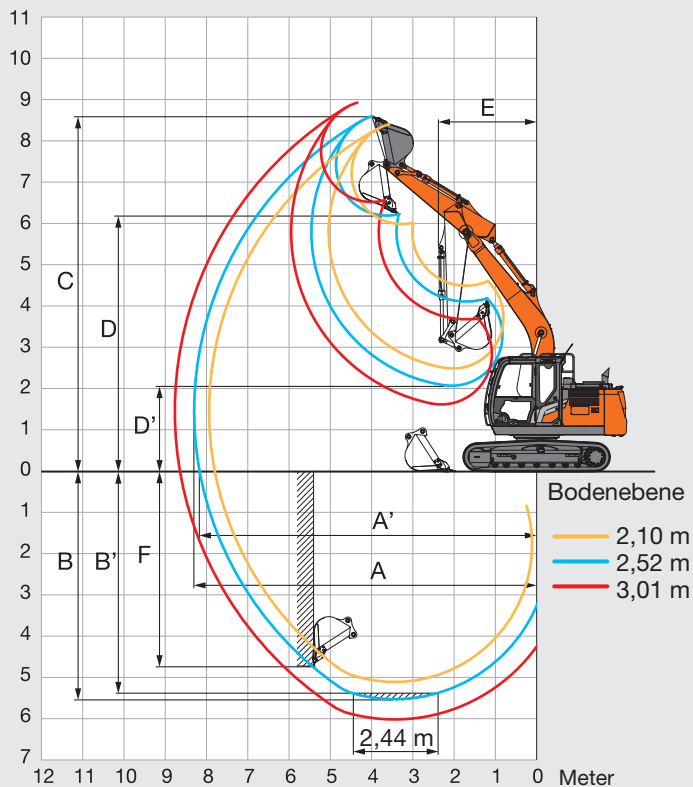
TECHNISCHE DATEN

ZX130-7 / ZX130LCN-7

ARBEITSBEREICHE

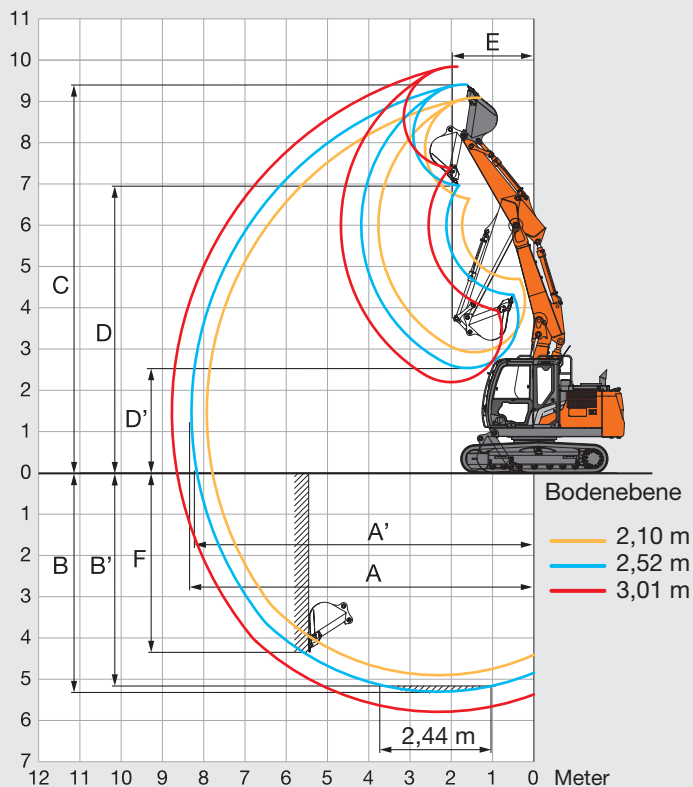
MONOBLOCKAUSLEGER

Meter



VERSTELLAUSLEGER

Meter

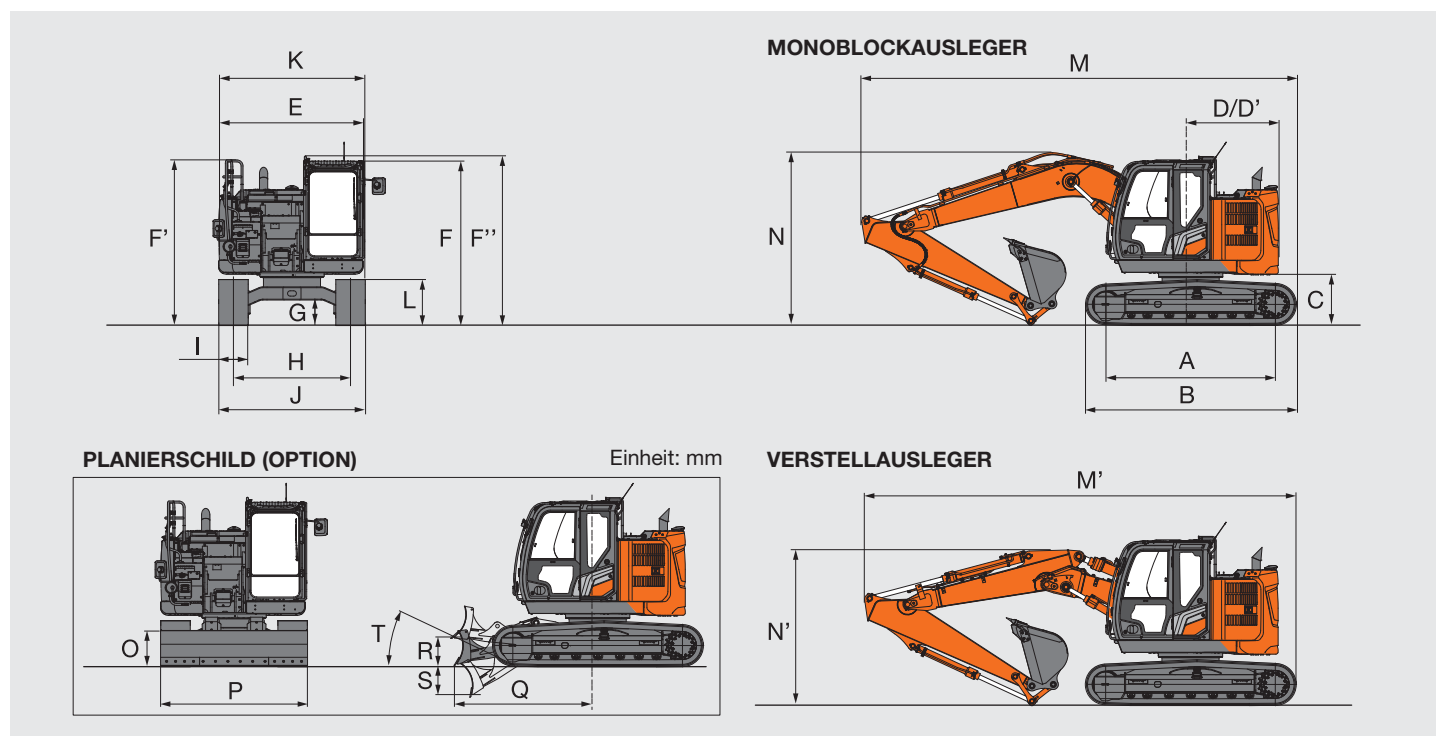


Einheit: mm

	ZX130-7 / ZX130LCN-7					
Typ vorne	Monoblockausleger			Verstellausleger		
Stiellänge	2,10 m	2,52 m	3,01 m	2,10 m	2,52 m	3,01 m
A Max. Reichweite	7.940	8.300	8.770	7.930	8.300	8.780
A' Max. Reichweite (am Boden)	7.800	8.170	8.650	7.800	8.180	8.660
B Max. Grabtiefe	5.120	5.540	6.030	4.910	5.310	5.800
B' Max. Grabtiefe für Niveau 2,44 m	4.870	5.310	5.840	4.770	5.180	5.680
C Max. Reichhöhe	8.400	8.600	8.930	9.100	9.420	9.850
D Max. Schütthöhe	5.990	6.190	6.520	6.640	6.960	7.390
D' Min. Schütthöhe	2.490	2.070	1.610	2.920	2.540	2.200
E Min. Schwenkradius	2.380	2.400	2.620	1.780	1.850	2.040
F Max. Grabtiefe vertikale Wand	4.450	4.750	5.220	3.980	4.330	4.810

Ohne Bodenplattensteg

ABMESSUNGEN



Einheit: mm

	ZX135US-7
A Abstand Mitte Kettenrad zu Mitte Leitrad	2.880
B Unterwagenlänge	3.580
*1 C Freiraum unter Kontergewicht	830
D Heckschwenkradius	1.490
D' Länge hinten	1.490
E Gesamtbreite des Oberwagens	2.480
F Gesamthöhe über Kabine	2.790
F' Gesamthöhe des Handlaufs	2.810
F'' Gesamthöhe des Handlaufs (an Kabine)	2.870
*1 G Mindestbodenfreiheit	410
H Spurweite	1.990
I Bodenplattenbreite	G 500
J Unterwagenbreite	2.490
K Gesamtbreite	2.490
*1 L Laufwerkshöhe mit Dreistegbodenplatten	790
MONOBLOCKAUSLEGER	
M Gesamtlänge	
Mit Stiel 2,10 m	7.370
Mit Stiel 2,52 m	7.370
Mit Stiel 3,01 m	7.400
N Gesamthöhe des Auslegers	
Mit Stiel 2,10 m	2.780
Mit Stiel 2,52 m	2.930
*2 Mit Stiel 3,01 m	2.850
VERSTELLAUSLEGER	
M' Gesamtlänge	
Mit Stiel 2,10 m	7.330
Mit Stiel 2,52 m	7.310
Mit Stiel 3,01 m	7.310
N' Gesamthöhe des Auslegers	
Mit Stiel 2,10 m	2.510
Mit Stiel 2,52 m	2.660
*2 Mit Stiel 3,01 m	2.600
O Höhe des Planierschilds	600
P Breite des Planierschilds	2.490
Q Abstand zwischen dem vorderen Ende des Planierschilds und der Drehachse	2.430
R Maximales Anheben des Planierschilds	460
S Maximales Absenken des Planierschilds	540
T Anstellwinkel des Planierschilds	26 °

*1 Ohne Bodenplattensteg

*2 Die mit einem Stern gekennzeichneten Abmessungen gelten für die Transportstiftposition

G: Dreistegbodenplatten

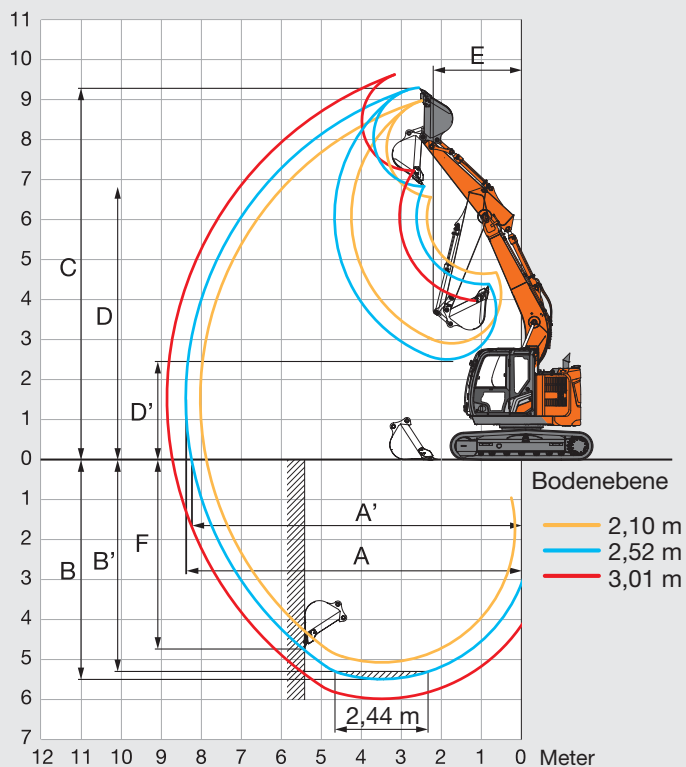
TECHNISCHE DATEN

ZX135US-7

ARBEITSBEREICHE

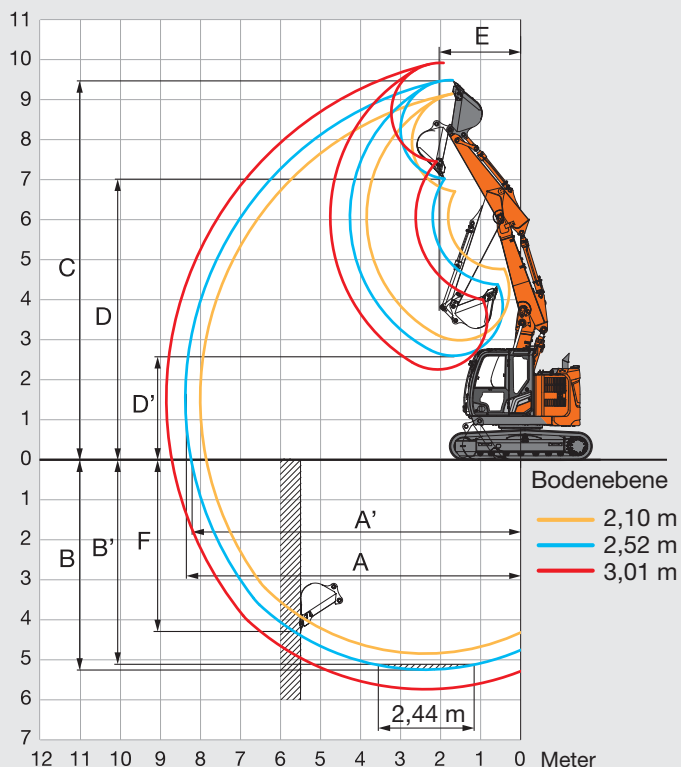
MONOBLOCKAUSLEGER

Meter



VERSTELLAUSLEGER

Meter



Einheit: mm

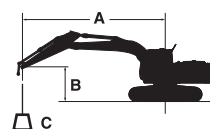
	ZX135US-7					
Typ vorne	Monoblockausleger			Verstellausleger		
Stiellänge	2,10 m	2,52 m	3,01 m	2,10 m	2,52 m	3,01 m
A Max. Reichweite	8.050	8.380	8.850	8.000	8.370	8.850
A' Max. Reichweite (am Boden)	7.900	8.240	8.720	7.850	8.230	8.720
B Max. Grabtiefe	5.070	5.490	5.980	4.840	5.240	5.730
B' Max. Grabtiefe für Niveau 2,44 m	4.840	5.270	5.790	4.710	5.120	5.620
C Max. Reichhöhe	9.010	9.290	9.680	9.160	9.480	9.910
D Max. Schütthöhe	6.550	6.830	7.230	6.710	7.020	7.450
D' Min. Schütthöhe	2.910	2.510	2.130	2.990	2.600	2.260
E Min. Schwenkradius	2.100	2.190	2.540	1.850	1.930	2.100
F Max. Grabtiefe vertikale Wand	4.410	4.710	5.170	3.920	4.270	4.750

Ohne Bodenplattensteg

TRAGLAST

ZX130-7 / ZX130LCN-7

- Hinweise: 1. Die Angaben basieren auf ISO 10567 : 2007.
 2. Die Traglast entspricht max. 75 % der Kipplast, wenn die Maschine auf festem, ebenem Boden steht oder 87 % der vollen Hydraulikleistung.
 3. Der Lastpunkt ist die Mittellinie des Löffelbolzens am Stiel.
 4. *Gekennzeichnete Werte sind durch die Hydraulikleistung begrenzt.
 5. 0 m = ebenendig.



A: Ausladung
 B: Lastpunkthöhe
 C: Traglast

Zur Berechnung der Traglast muss das Gewicht des Schnellwechslers und des Anbaugeräts von dem Traglastwert in der Tabelle abgezogen werden.
 Die optionale Funktion kann die Maschinenleistung beeinträchtigen.

ZX130-7 MONOBLOCKAUSLEGER

☞ Werte über Front ☜ Werte über Seite oder 360 Grad Einheit: kg






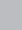


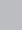



Bedingungen	Lastpunkt- höhe m	Ausladung										Bei max. Reichweite		
		1,5 m		3,0 m		4,5 m		6,0 m		7,5 m		☞	☜	Meter
		☞	☜	☞	☜	☞	☜	☞	☜	☞	☜			
Ausleger 4,60 m	4,5					*3.970	*3.970					*2.780	2.640	5,96
Stiel 2,10 m	3,0			*6.750	*6.750	*4.730	3.930	3.650	2.570			*2.750	2.250	6,52
Kontergewicht 3.000 kg	1,5					5.460	3.710	3.560	2.480			*2.890	2.110	6,71
	0 (Boden)			*5.610	*5.610	5.290	3.560	3.490	2.420			3.090	2.150	6,54
	-1,5	*4.880	*4.880	*8.820	6.430	5.250	3.520	3.480	2.410			3.480	2.410	6,00
	-3,0			*7.210	6.550	*4.900	3.590					*4.180	3.180	4,95
Ausleger 4,60 m	4,5					*3.560	*3.560	*3.330	2.630			*2.290	*2.290	6,36
Stiel 2,52 m	3,0			*5.890	*5.890	*4.340	3.950	3.640	2.560			*2.280	2.050	6,90
Kontergewicht 3.000 kg	1,5			*8.070	6.680	*5.320	3.710	3.540	2.460			*2.410	1.930	7,07
	0 (Boden)			*6.490	6.360	5.260	3.530	3.450	2.380			*2.700	1.960	6,92
	-1,5	*4.630	*4.630	*9.100	6.320	5.190	3.460	3.410	2.350			3.120	2.160	6,40
	-3,0	*8.530	*8.530	*7.790	6.420	5.230	3.500					3.980	2.730	5,44
Ausleger 4,60 m	6,0											*2.110	*2.110	5,97
Stiel 3,01 m	4,5					*3.080	*3.080	*3.130	2.660			*1.970	*1.970	6,88
Kontergewicht 3.000 kg	3,0			*4.890	*4.890	*3.890	*3.890	*3.440	2.580			*1.970	1.840	7,38
	1,5			*7.670	6.830	*4.940	3.740	3.540	2.460	*2.230	1.750	*2.060	1.740	7,54
	0 (Boden)			*7.100	6.360	5.260	3.520	3.430	2.360			*2.280	1.750	7,39
	-1,5	*4.090	*4.090	*8.890	6.240	5.140	3.410	3.370	2.300			*2.700	1.900	6,92
	-3,0	*7.150	*7.150	*8.340	6.290	5.140	3.420	3.400	2.330			3.370	2.310	6,04
	-4,5			*6.030	*6.030	*3.710	3.570					*3.700	3.570	4,50

ZX130LCN-7 MONOBLOCKAUSLEGER






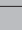


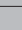



☞ Werte über Front ☜ Werte über Seite oder 360 Grad Einheit: kg

Bedingungen	Lastpunkt- höhe m	Ausladung										Bei max. Reichweite		
		1,5 m		3,0 m		4,5 m		6,0 m		7,5 m		☞	☜	Meter
		☞	☜	☞	☜	☞	☜	☞	☜	☞	☜			
Ausleger 4,60 m	4,5					*3.970	*3.970					*2.780	2.660	5,96
Stiel 2,10 m	3,0			*6.750	*6.750	*4.730	3.950	3.930	2.580			*2.750	2.270	6,52
Kontergewicht 3.000 kg	1,5					*5.620	3.730	3.840	2.500			*2.890	2.130	6,71
	0 (Boden)			*5.610	*5.610	5.770	3.590	3.770	2.430			*3.250	2.170	6,54
	-1,5	*4.880	*4.880	*8.820	6.470	5.720	3.550	3.760	2.430			3.760	2.430	6,00
	-3,0			*7.210	6.590	*4.900	3.620					*4.180	3.200	4,95
Ausleger 4,60 m	4,5					*3.560	*3.560	*3.330	2.640			*2.290	*2.290	6,36
Stiel 2,52 m	3,0			*5.890	*5.890	*4.340	3.970	*3.740	2.580			*2.280	2.070	6,90
Kontergewicht 3.000 kg	1,5			*8.070	6.720	*5.320	3.730	3.820	2.480			*2.410	1.940	7,07
	0 (Boden)			*6.490	6.400	5.740	3.550	3.730	2.390			*2.700	1.970	6,92
	-1,5	*4.630	*4.630	*9.100	6.360	5.660	3.480	3.700	2.360			*3.290	2.170	6,40
	-3,0	*8.530	*8.530	*7.790	6.460	*5.290	3.520					*4.040	2.750	5,44
Ausleger 4,60 m	6,0											*2.110	*2.110	5,97
Stiel 3,01 m	4,5					*3.080	*3.080	*3.130	2.680			*1.970	*1.970	6,88
Kontergewicht 3.000 kg	3,0			*4.890	*4.890	*3.890	*3.890	*3.440	2.590			*1.970	1.850	7,38
	1,5			*7.670	6.870	*4.940	3.760	3.830	2.480	*2.230	1.760	*2.060	1.750	7,54
	0 (Boden)			*7.100	6.400	5.740	3.540	3.710	2.370			*2.280	1.760	7,39
	-1,5	*4.090	*4.900	*8.890	6.280	5.620	3.440	3.650	2.320			*2.700	1.920	6,92
	-3,0	*7.150	*7.150	*8.340	6.330	*5.590	3.440	3.680	2.340			*3.620	2.330	6,04
	-4,5			*6.030	*6.030	*3.710	3.600					*3.700	3.590	4,50

ZX130-7 VERSTELLAUSLEGER
 Werte über Front  Werte über Seite oder 360 Grad Einheit: kg

Bedingungen	Lastpunkt- höhe m	Ausladung										Bei max. Reichweite		
		1,5 m		3,0 m		4,5 m		6,0 m		7,5 m				Meter
														
Verstellausleger Stiel 2,10 m Kontergewicht 3.000 kg	7,5											*4.560	*4.560	2,64
	6,0			*4.810	*4.810	*4.210	4.180					*3.130	*3.130	4,86
	4,5			*5.120	*5.120	*4.310	*4.220					*2.800	2.610	5,95
	3,0	*10.630	*10.630	*8.140	7.470	*4.820	*4.130	*3.660	2.590			*2.730	2.220	6,52
	1,5	*8.810	*8.810	*9.170	*7.220	5.580	4.090	3.620	2.520			*2.840	2.070	6,70
	0 (Boden)	*9.060	*9.060	*9.460	7.050	*5.600	3.850	3.520	2.420			*3.070	2.110	6,54
	-1,5	*13.540	*13.540	*9.620	6.720	5.400	3.620					*3.150	2.370	5,99
	-3,0	*17.030	*17.030	*7.920	6.610	*3.720	3.570					*3.180	*3.180	4,68
Verstellausleger Stiel 2,52 m Kontergewicht 3.000 kg	7,5			*4.160	*4.160							*3.300	*3.300	3,50
	6,0			*3.840	*3.840	*3.840	*3.840					*2.530	*2.520	5,37
	4,5			*3.900	*3.900	*4.030	*4.030	*3.220	2.640			*2.300	*2.300	6,37
	3,0	*10.600	*10.600	*7.020	*7.020	*4.500	4.120	*3.430	2.630			*2.270	2.010	6,90
	1,5	*10.620	*10.620	*9.160	7.240	*5.410	*4.000	3.610	2.550			*2.370	1.890	7,07
	0 (Boden)	*9.260	*9.260	*9.360	7.140	5.460	3.870	3.520	2.420			*2.620	1.910	6,92
	-1,5	*12.090	*12.090	*9.460	6.720	5.410	3.620	3.420	2.330			*3.080	2.120	6,41
	-3,0	*15.360	*15.360	*8.840	6.550	*4.900	3.500					*2.680	*2.680	5,36
Verstellausleger Stiel 3,01 m Kontergewicht 3.000 kg	7,5											*2.640	*2.640	4,40
	6,0					*3.300	*3.300					*2.150	*2.150	5,98
	4,5					*3.460	*3.460	*3.080	2.710			*1.980	*1.980	6,89
	3,0			*4.540	*4.540	*4.180	4.120	*3.220	2.700			*1.960	1.800	7,38
	1,5	*11.190	*11.190	*8.800	*7.250	*4.990	3.990	*3.510	2.610	*2.250	1.720	*2.030	1.700	7,55
	0 (Boden)	*10.050	*10.050	*9.260	7.010	*5.430	3.920	*3.530	2.460			*2.220	1.710	7,40
	-1,5	*11.130	*11.130	*9.330	6.750	5.480	3.680	3.430	2.330			*2.590	1.860	6,93
	-3,0	*14.190	*14.190	*9.410	6.560	5.250	3.470	*2.560	2.290			*2.400	2.270	6,05
-4,5	*11.670	*11.670	*5.300	*5.300							*4.940	*4.940	3,13	

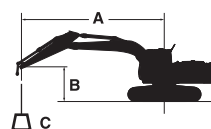
ZX130LCN-7 VERSTELLAUSLEGER
 Werte über Front  Werte über Seite oder 360 Grad Einheit: kg

Bedingungen	Lastpunkt- höhe m	Ausladung										Bei max. Reichweite		
		1,5 m		3,0 m		4,5 m		6,0 m		7,5 m				Meter
														
Verstellausleger Stiel 2,10 m Kontergewicht 3.000 kg	7,5											*4.560	*4.560	2,64
	6,0			*4.810	*4.810	*4.210	4.200					*3.130	*3.130	4,86
	4,5			*5.120	*5.120	*4.310	4.240					*2.800	2.630	5,95
	3,0	*10.630	*10.630	*8.140	7.500	*4.820	4.150	*3.660	2.610			*2.730	2.230	6,52
	1,5	*8.810	*8.810	*9.170	7.260	*5.800	4.120	3.890	2.530			*2.840	2.090	6,70
	0 (Boden)	*9.060	*9.060	*9.460	7.090	5.940	3.870	3.800	2.430			*3.150	2.130	6,54
	-1,5	*13.540	*13.540	*9.620	6.770	5.890	3.640					*3.150	2.390	5,99
	-3,0	*17.030	*17.030	*7.920	6.650	*3.720	3.590					*3.180	*3.180	4,68
Verstellausleger Stiel 2,52 m Kontergewicht 3.000 kg	7,5			*4.160	*4.160							*3.300	*3.300	3,50
	6,0			*3.840	*3.840	*3.840	*3.840					*2.520	*2.520	5,37
	4,5			*3.900	*3.900	*4.030	*4.030	*3.220	2.650			*2.300	*2.300	6,37
	3,0	*10.600	*10.600	*7.020	*7.020	*4.500	4.140	*3.430	*2.650			*2.270	2.030	6,90
	1,5	*10.620	*10.620	*9.160	7.260	*5.410	*4.000	*3.720	2.560			*2.370	1.900	7,07
	0 (Boden)	*9.260	*9.260	*9.360	7.180	*5.900	3.890	3.810	2.440			*2.620	1.930	6,92
	-1,5	*12.090	*12.090	*9.460	6.760	5.870	3.640	3.710	2.340			*3.080	2.130	6,41
	-3,0	*15.360	*15.360	*8.840	6.590	*4.900	3.520					*2.680	*2.680	5,36
Verstellausleger Stiel 3,01 m Kontergewicht 3.000 kg	7,5											*2.640	*2.640	4,40
	6,0					*3.300	*3.300					*2.150	*2.150	5,98
	4,5					*3.460	*3.460	*3.080	2.730			*1.980	*1.980	6,89
	3,0			*4.540	*4.540	*4.180	*4.130	*3.220	2.710			*1.960	1.820	7,38
	1,5	*11.190	*11.190	*8.800	7.290	*4.990	4.000	*3.510	2.620	*2.250	1.730	*2.030	1.710	7,55
	0 (Boden)	*10.050	*10.050	*9.260	7.050	5.840	3.940	*3.780	2.480			*2.220	1.720	7,40
	-1,5	*11.130	*11.130	*9.330	6.790	*5.870	3.700	3.710	2.340			*2.590	1.880	6,93
	-3,0	*14.190	*14.190	*9.410	6.610	*5.660	3.500	*2.560	2.310			*2.400	2.290	6,05
-4,5	*11.670	*11.670	*5.300	*5.300							*4.940	*4.940	3,13	

TRAGLAST

ZX135US-7

- Hinweise: 1. Die Angaben basieren auf ISO 10567 : 2007.
 2. Die Traglast entspricht max. 75 % der Kipplast, wenn die Maschine auf festem, ebenem Boden steht oder 87 % der vollen Hydraulikleistung.
 3. Der Lastpunkt ist die Mittellinie des Löffelbolzens am Stiel.
 4. *Gekennzeichnete Werte sind durch die Hydraulikleistung begrenzt.
 5. 0 m = ebenendig.



A: Ausladung
 B: Lastpunkthöhe
 C: Traglast

Zur Berechnung der Traglast muss das Gewicht des Schnellwechslers und des Anbaugeräts von dem Traglastwert in der Tabelle abgezogen werden.
 Die optionale Funktion kann die Maschinenleistung beeinträchtigen.

ZX135US-7 MONOBLOCKAUSLEGER

Werte über Front Werte über Seite oder 360 Grad Einheit: kg

Bedingungen	Lastpunkt- höhe m	Ausladung										Bei max. Reichweite		
		1,5 m		3,0 m		4,5 m		6,0 m		7,5 m				Meter
Ausleger 4,60 m	6,0					*4.130	3.640					*2.970	*2.970	5,01
Stiel 2,10 m	4,5			*5.020	*5.020	*4.290	3.580	*3.120	2.240			*2.700	2.200	6,07
Kontergewicht 3.550 kg	3,0			*7.460	6.270	*5.060	3.390	3.280	2.190			*2.670	1.870	6,62
	1,5					4.890	3.160	3.180	2.100			2.650	1.750	6,79
	0 (Boden)			*5.290	*5.290	4.730	3.010	3.110	2.040			2.710	1.790	6,61
	-1,5	*4.990	*4.990	*8.590	5.470	4.690	2.980	3.100	2.030			3.070	2.010	6,05
	-3,0			*6.630	5.600	*4.550	3.060					*3.790	2.690	4,98
Ausleger 4,60 m	6,0					*3.640	*3.640					*2.400	*2.400	5,50
Stiel 2,52 m	4,5			*3.900	*3.900	*3.880	3.620	3.350	2.260			*2.230	1.970	6,48
Kontergewicht 3.550 kg	3,0			*6.570	6.430	*4.690	3.410	3.270	2.190			*2.220	1.700	6,99
	1,5			*6.760	5.680	4.900	3.160	3.160	2.080			*2.340	1.590	7,15
	0 (Boden)			*6.100	5.380	4.700	2.980	3.070	2.000			2.470	1.610	6,98
	-1,5	*4.690	*4.690	*9.000	5.360	4.620	2.910	3.040	1.970			2.750	1.790	6,46
	-3,0	*8.580	*8.580	*7.340	5.470	4.670	2.960					3.530	2.290	5,47
Ausleger 4,60 m	6,0					*3.110	*3.110	*2.330	2.290			*2.060	*2.060	6,10
Stiel 3,01 m	4,5					*3.400	*3.400	*3.320	2.290			*1.920	1.740	6,99
Kontergewicht 3.550 kg	3,0			*5.230	*5.230	*4.240	3.470	3.290	2.200			*1.920	1.510	7,47
	1,5			*8.340	5.830	4.940	3.190	3.160	2.080	2.240	1.460	*2.010	1.420	7,62
	0 (Boden)			*6.600	5.370	4.690	2.970	3.050	1.970			2.220	1.440	7,46
	-1,5	*4.110	*4.110	*8.590	5.270	4.580	2.870	2.990	1.920			2.430	1.570	6,97
	-3,0	*7.170	*7.170	*8.030	5.330	4.590	2.870	3.020	1.950			2.980	1.920	6,07
	-4,5			*5.290	*5.290	*3.190	3.040					*3.180	3.030	4,51

ZX135US-7 VERSTELLAUSLEGER

Werte über Front Werte über Seite oder 360 Grad Einheit: kg

Bedingungen	Lastpunkt- höhe m	Ausladung										Bei max. Reichweite		
		1,5 m		3,0 m		4,5 m		6,0 m		7,5 m				Meter
Verstellausleger	7,5											*4.410	*4.410	2,86
Stiel 2,10 m	6,0			*4.780	*4.780	*4.280	3.690					*3.110	3.030	4,99
Kontergewicht 3.550 kg	4,5			*5.150	*5.150	*4.370	3.770	*3.130	2.220			*2.790	2.180	6,05
	3,0	*10.980	*10.980	*8.560	6.700	*4.940	3.660	3.340	2.230			*2.740	1.840	6,60
	1,5	*7.180	*7.180	*9.360	6.390	5.110	3.550	3.260	2.150			2.640	1.720	6,77
	0 (Boden)	*8.830	*8.830	*9.700	6.070	5.100	3.300	3.150	2.050			2.710	1.760	6,59
	-1,5	*13.340	*13.340	*9.870	5.770	4.850	3.080	3.100	2.000			3.080	1.990	6,03
	-3,0	*16.930	*16.930	*7.970	5.670	*3.700	3.040					*3.320	2.930	4,63
Verstellausleger	7,5			*4.270	*4.270							*3.230	*3.230	3,68
Stiel 2,52 m	6,0					*3.880	3.750					*2.510	*2.510	5,49
Kontergewicht 3.550 kg	4,5			*3.890	*3.890	*4.090	3.790	*3.300	2.290			*2.300	1.950	6,47
	3,0			*7.380	6.710	*4.610	3.670	3.360	2.270			*2.270	1.670	6,98
	1,5	*11.640	*11.640	*9.300	6.400	5.090	3.600	3.290	2.180			*2.370	1.560	7,14
	0 (Boden)	*8.880	*8.880	*9.590	6.150	5.120	3.320	3.160	2.050			2.460	1.580	6,97
	-1,5	*11.850	*11.850	9.730	5.750	4.860	3.090	3.050	1.960			2.750	1.760	6,45
	-3,0	*14.820	*14.820	*8.990	5.610	4.730	2.970					*2.700	2.320	5,36
Verstellausleger	7,5					*2.730	*2.730					*2.600	*2.600	4,56
Stiel 3,01 m	6,0					*3.300	*3.300	*2.420	2.280			*2.140	*2.140	6,10
Kontergewicht 3.550 kg	4,5					*3.480	*3.480	*3.110	2.370			*1.980	1.710	6,99
	3,0			*4.740	*4.740	*4.270	3.700	*3.270	2.350			*1.960	1.490	7,47
	1,5	*11.020	*11.020	*9.120	6.450	5.060	3.520	3.280	2.250	2.230	1.440	*2.030	1.390	7,62
	0 (Boden)	*9.370	*9.370	9.500	6.300	4.950	3.370	3.200	2.100			2.210	1.400	7,46
	-1,5	*10.840	*10.840	*9.580	5.780	4.920	3.130	3.060	1.960			2.420	1.540	6,97
	-3,0	*13.830	*13.830	*9.640	5.610	4.700	2.940	*2.600	1.920			*2.380	1.900	6,07
	-4,5											*6.650	*6.650	2,50

MOTOR	ZX130-7 / ZX130LCN-7	ZX135US-7
Abgasnachbehandlungssystem	●	●
Doppelluftfilter	●	●
Lichtmaschine 60 A	●	●
Automatische Drehzahlabsenkung	●	●
Automatische Motorabschaltung	●	●
Automatischer Riemenspanner	●	●
Motorölfilter (Patrone)	●	●
Kraftstoffhauptfilter (Patrone)	●	●
Kaltstartventil	○	○
ConSite-ÖL (Sensor)*	●	●
Trockenluftfilter mit Staubablassventil (mit Luftfilterwarnanzeige)	●	●
Staubschutznetz im Motorraum	●	●
ECO/POWER-Modus	●	●
Elektrische Kraftstoffpumpe	●	●
Motoröl-Ablassstutzen	●	●
Ausgleichsbehälter	●	●
Lüfterschutz	●	●
Kraftstoffkühler	●	●
Kraftstoffvorfilter mit Wasserabscheider	●	●
Motor mit Silentblocklagerung	●	●
Wartungsfreier Vorfilter	○	○
Ölabscheider	●	●
Kühler, Ölkühler und Zwischenkühler	●	●

HYDRAULIKSYSTEM		
Automatische Hubkraftverstärkung	●	●
ConSite-ÖL (Sensor)*	●	●
Hauptventilblock mit Haupt-Druckentlastungsventil	●	●
Zusatzanschluss am Hauptventilblock	●	●
Engmaschiger Hauptstromfilter	●	●
Durchlassanzeige für Hauptstromfilter	○	○
Verstärktes Rohrbruchsicherheitsventil für Stielzylinder	●	●
Verstärktes Rohrbruchsicherheitsventil für Auslegerzylinder	●	●
Vorsteuerkreisfilter	●	●
Leistungsverstärkung (Power-Boost)	●	●
Ansaugfilter	●	●
Variables Entlastungsventil für Hammer und Scherenhydraulik	●	●
Betriebsartenschalter	●	●

KABINE	ZX130-7 / ZX130LCN-7	ZX135US-7
Schallgedämmte Komfortkabine	●	●
Klimaautomatik	●	●
Joystick für Zusatzfunktionen (Hammerhydraulik)	○	○
Bluetooth® integriertes DAB+-Radio	●	●
Höhenanpassung der Konsole	●	●
Selbstsperrender Bedienhebel	●	●
CRES-V-Sicherheitskabine (mit Mittelsäulenverstärkung)	●	●
Kabine mit P5A-Verglasung und Dachscheibenwischer	○	○
Getränkehalter mit Wärm-/Kühlfunktion	●	●
Elektrisches Doppelsignalhorn	●	●
Motor-Notausschalter	●	●
Ausgestattet mit verstärkten, grün getönten Verbundglasscheiben	●	●
Nothammer	●	●
Bodenmatte	●	●
Fußrasten	●	●
Frontscheiben-Waschanlage (2 Punkte)	●	●
Handschuhfach	●	●
Freisprecheinrichtung	●	●
Kühl- und Wärmebox	●	–
Intervall-Scheibenwischer	●	●
Schlüsselzylinderbeleuchtung	●	●
Gebogene Frontscheibe aus Verbundglas	○	○
LED-Innenbeleuchtung	●	●
Zeitschriftenhalter	●	●
OPG-Frontschutzgitter gemäß Kabinenschutz Klasse II (ISO 10262 : 1998)	○	○
OPG-Schutzdach gemäß Kabinenschutz-Klasse I (ISO 10262 : 1998)	●	●
OPG-Schutzdach gemäß Kabinenschutz Klasse II (ISO 10262 : 1998)	○	○
Vorsteuerabsperrehebel	●	●
12-V und 24-V-Steckdose	●	●
Drucktaster für Langsamleerlauf	●	●
Regenschutz (ohne OPG-Frontschutzgitter)	●	●
Ablage hinten	●	●
Sicherheitsgurt	●	●
Kabine gemäß ROPS (ISO 12117-2 : 2008)	●	●
Radioantenne (Gummi)	●	●
Sitz: Gefederter, beheizter Sitz	●	●
Sitzverstellung: Rückenlehne, Armlehne, Sitzhöhe und -winkel, verschiebbar nach vorn/hinten	●	●
Sicherheitsgurtkontrolle	●	●
Joysticks	●	●
Smartphone-Halter	●	●
Aufrollbare Sonnenblende (verstellbar vorne oder seitlich und hinten)	○	○
Durchsichtige Dachluke mit Schieberolle	●	●
5-V-USB-Stromanschluss	●	●
Weitwinkelscheibenwischer	●	●
Öffnen der Scheiben vorne, oben, unten und links möglich	●	●
2 Lautsprecher	●	●
4 flüssigkeitsgedämpfte Gummilager	●	●
8-Zoll-Monitor	●	●

*Motoröl- und Hydrauliköl-Überwachungssensor.

● : Standardausrüstung ○ : Sonderausstattung — : Nicht zutreffend

MONITORSYSTEM	ZX130-7 / ZX130LCN-7	ZX135US-7
Alarmer: Überhitzung, Motorwarnung, Motoröldruck, Lichtmaschine, Mindestkraftstoffstand, Hydraulikfilterdurchlasswarnanzeige, Luftfilterwarnanzeige, Betriebsart, Überlastung, usw.	●	●
Warnsummer: Überhitzung, Motoröldruck, Überlast, usw.	●	●
Betriebsanzeigen: Wassertemperatur, Betriebsstunden, Kraftstoffverbrauch, Uhr, usw.	●	●
Sonstige Anzeigen: Betriebsart, Drehzahlautomatik, Vorglühanzeige, Bild Rückfahrkamera, Betriebsbedingungen usw.	●	●
35 Betriebssysteme verfügbar	●	●

BELEUCHTUNG		
Zusätzlicher LED-Scheinwerfer am Ausleger mit Abdeckung	○	○
LED-Zusatzscheinwerfer vorne am Kabinendach	○	○
Zusätzlicher LED-Scheinwerfer hinten am Kabinendach	○	○
LED-Scheinwerfer für Kamera (Seiten- und Rückfahrkamera)	○	○
Rundumleuchte	○	○
2 LED-Arbeitsscheinwerfer	●	●

OBERWAGEN		
Aerial Angle® (Kamerasystem mit 270-Grad-Ansicht)	●	●
2X 74-Ah-Batterien	●	●
Batterie Hauptschalter	●	●
Kabinendachhandgriff	●	●
Oberwagenoberseite-Handlauf	●	●
Kontergewicht 3.000 kg	●	—
Kontergewicht 3.550 kg	—	●
Elektrische Betankungspumpe mit Stoppautomatik und Filter	●	●
Kraftstoffstandanzeige	●	●
Hydraulikölstandsanzeige	●	●
Abschließbarer Kraftstofftankdeckel	●	●
Abschließbare Serviceklappen	●	●
Verschließbarer Werkzeugkasten	●	●
Plattform-Handlauf	●	●
Seitenspiegel (links und rechts)	●	●
Rutschfeste Trittplatten	●	●
Schwenkwerk-Feststellbremse	●	●
Bodenbleche	●	●

UNTERWAGEN	ZX130-7 / ZX130LCN-7	ZX135US-7
Verschraubtes Kettenrad	●	●
Planierschild 2.490 mm, 2.690 mm	○ / —	○
Schmierfett für Kettenspanner	●	●
Verstärkte Kettenglieder mit Bolzensicherung	●	●
Bodenplatte (Pad): 500-mm-Raupenbagger	○	○
500-mm-Dreistegbodenplatte	●	●
600-/700-mm-Dreistegbodenplatte	○	○
Abschleppöffnung für leichtes Objekt	●	●
Tunnelabdeckung	●	●
Fahrtrichtungsmarkierung am Laufwerkrahmen	●	●
Fahrmotorabdeckungen	●	●
Fahrwerk-Feststellbremse	●	●
Stütz- und Laufrollen	●	●
1 Laufrollenschutz (pro Seite)	●	●
2 Laufrollenschutz (pro Seite)	○	○
4 Transport-Verzurrträger	●	●

ARBEITSAUSRÜSTUNG		
Stielspitze Fernschmierung	●	●
Löffelkoppel A aus Stahlguss	●	●
Zentrale Abschmierleiste	●	●
Dichtring an allen Löffelbolzen	●	●
Flanschbolzen	●	●
HN-Buchsen	●	●
Untere Stielverstärkung	○	○
Verstärkte Löffelgelenkschwinge B	○	○
Ausgleichsscheiben aus verstärktem Kunststoff	●	●
STD-Löffelgelenkschwinge B	●	●
Wolframkarbidbeschichtung	●	●
Geschweißtes Löffelkoppel A mit angeschweißtem Lasthaken	○	○

ANBAUGERÄTE		
Elektrisches Umschaltventil für Hammer- / Greiferbetrieb	○	○
Zusatzpumpe oder Ventil für Nebenabtrieb	○	○
Verrohrung für Greiferdrehhydraulik	○	○
Verrohrung für Hammer- / Scherenhydraulik	●	●
Vorsteuerkreis-Druckspeicher	●	●

VERSCHIEDENES		
ConSite	○	○
Global e-Service	●	●
Borddatensteuermodul	●	●
Standard-Werkzeugsatz	●	●

Standard- und Sonderausstattung kann von Land zu Land variieren. Kontaktieren Sie diesbezüglich Ihren Hitachi-Händler.

Vor dem Einsatz der Maschine, einschließlich der Satellitenkommunikation, in einem anderen Land als dem Bestimmungsland sind eventuell Modifikationen erforderlich, damit sie die örtlichen Bestimmungen (einschl. Sicherheitsvorschriften) und Gesetze erfüllt. Daher dieses Fahrzeug weder exportieren noch außerhalb des Bestimmungslandes einsetzen, bevor nicht die Erfüllung der örtlichen Bestimmungen sichergestellt ist. Bei Fragen zur Einhaltung der Bestimmungen wenden Sie sich bitte an Ihren Hitachi-Händler.

Diese technischen Daten können unangekündigt geändert werden. Die Abbildungen und Fotografien zeigen die Standardmodelle und können Sonderausstattung, Zubehör und alle Standardausrüstungen mit einigen Farb- und Eigenschaftsunterschieden enthalten. Lesen und verinnerlichen Sie das Bedienungshandbuch vor Inbetriebnahme, um problemlos mit der Maschine arbeiten zu können.