

ZAXIS-7 Serie

HITACHI

Reliable solutions

ZAXIS135/150/155W



MOBILBAGGER

Modellcode : ZX135W-7

Motornennleistung : 105 kW (ISO 14396)

Betriebsgewicht : 14.500 – 15.900 kg

Löffel (ISO gehäuft) : 0,19 – 0,66 m³

Modellcode : ZX150W-7

Motornennleistung : 105 kW (ISO 14396)

Betriebsgewicht : 15.300 – 17.200 kg

Löffel (ISO gehäuft) : 0,19 – 0,66 m³

Modellcode : ZX155W-7

Motornennleistung : 105 kW (ISO 14396)

Betriebsgewicht : 16.200 – 17.600 kg

Löffel (ISO gehäuft) : 0,19 – 0,66 m³

Sie haben die Kontrolle

Bei der neuesten Baggerserie von Hitachi dreht sich alles um Ihre Bedürfnisse. Im Vergleich zu den Vorgängermodellen liegt vor allem der Komfort in der Fahrerkabine im Fokus.

Dabei flossen zwei Gedanken in den Entwicklungsprozess: Vor welchen Herausforderungen Sie als Eigentümer eines erfolgreichen Unternehmens stehen und wie wir Sie während des gesamten Lebenszyklus des Baggers unterstützen können.

Sie sind der Mittelpunkt der Zaxis-7-Serie. Also übernehmen Sie jetzt die Kontrolle – über Ihren Arbeitsplatz und Ihren Fuhrpark. Als Ihre Partner sind wir zudem stets bereit, Sie beim Umsetzen Ihrer Visionen und Träume zu unterstützen.





Im Inneren



Kontrolle über Ihr Unternehmen

8. Höhere Gewinne



Kontrolle über Ihren Komfort

10. Spürbarer Unterschied



Kontrolle über Ihre Umgebung

12. Mehr Sicherheit



Kontrolle über Ihre Anlagen

14. Mehr Betriebszeit



Kontrolle über Ihren Fuhrpark

16. Eine hervorragende Partnerschaft



Kontrolle über Ihre Betriebszeit

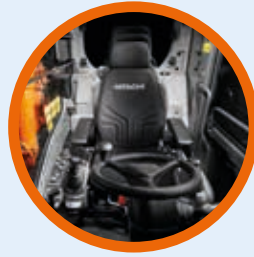
18. Ihre Investition schützen



Kontrolle über Ihre Leistung

20. Das Beste aus Ihrer Maschine holen

Absolute Kontrolle



Der geräumigere Innenraum der Fahrerkabine bietet ein komfortableres Arbeitsumfeld.

Dank der neuen Zaxis-7-Reihe Mobilbagger haben Sie die absolute Kontrolle über die Leistung der Maschine und können sich auf das technologische Know-how sowie die Serviceleistungen von Hitachi verlassen.



Die kontinuierliche Überwachung des Öls mittels Sensoren beugt Schaden vor. Dadurch werden Ausfallzeiten minimiert.



Verwalten und überwachen Sie Ihren Fuhrpark über die ConSite Pocket-App aus der Ferne.



Verbessern Sie die Leistung Ihres Baggers mit Optionen wie den Hitachi Anbaugeräten.



Die mitschwingenden Konsolen sowie der luftgefederte Sitz erhöhen den Bedienerkomfort und wirken Ermüdungserscheinungen entgegen.



Der Fahrer hat durch das Aerial Angle-Kamerasystem und den neuen LCD-Monitor eine hervorragende Sicht auf die Baustelle.



Durch den geringen Schwenkradius eignet sich der ZX135W-7 ideal für Arbeiten auf engstem Raum.



Die ECO-Anzeige auf dem Monitor zeigt an, wie Kraftstoffverbrauch und Kosten gesenkt werden können.



Durch die überarbeiteten Wartungszugänge wird eine schnelle und einfache Wartung gewährleistet.



Das neue HIOS V Hydrauliksystem reduziert den Kraftstoffverbrauch und erhöht die Effizienz.



1

2

18

3

4

17

5

16

15

14

6

7

13

8

9

HITACHI

10

11

12

Kontrollzone

Profitieren Sie in der weiterentwickelten Kabine der Zaxis-7-Bagger von den verbesserten Komfort- und Sicherheitsfunktionen. Diese sorgen für eine gesteigerte Produktivität, bequemere Arbeit und reduzierte Ermüdung.

- ① **Die größere Wischfläche der parallelen Scheibenwischer** verbessert die Sicht bei schwierigen Arbeitsbedingungen.
- ② **Klimaanlage und Audiogeräte** werden einfach über den Monitor gesteuert.
- ③ **Der 8-Zoll-LCD-Farbmonitor mit Anti-Spiegel-Technologie** ist gut ablesbar und bedienerfreundlich.
- ④ **Dank der USB-Stromversorgung und dem Smartphone-Halter** sind Sie stets gut erreichbar.
- ⑤ **Der Getränkehalter** ist für die Reinigung leicht abnehmbar.
- ⑥ **Die proportionalen Schieberegler** sorgen für eine mühelose Bedienung der Anbaugeräte.
- ⑦ **Das ergonomische Design** ermöglicht einen bequemen Zugriff auf die Bedienelemente.
- ⑧ **Bluetooth®** für die Freisprechanlage und **DAB+-Radio** für Musik bei der Arbeit.
- ⑨ **Multifunktionale Bedienkonsole** für eine einfachere Bedienung.
- ⑩ **Die verbesserte Schallisolierung** macht diese Kabine zu eine der leisesten auf dem Markt.
- ⑪ **Durch den bedienerfreundlichen Stauraum** bleibt Ihr Arbeitsplatz stets sauber und aufgeräumt.
- ⑫ **Mit den Kleiderhaken** können Sie Ihre persönlichen Dinge gut verstauen.
- ⑬ **Der neue Planierschild- und Abstützpratzenhebel** lässt sich mühelos und bequem bedienen und ermöglicht eine sehr präzise Ansteuerung.
- ⑭ **Die mitschwingenden Konsolen sowie der luftgefederte Sitz** erhöhen den Bedienerkomfort und wirken Ermüdungserscheinungen entgegen.
- ⑮ **Dank der einfach justierbaren Joystickkonsolen** können Sie in einer optimalen Position arbeiten.
- ⑯ **Mehr Beinfreiheit** sorgt für eine größere Bewegungsmöglichkeit in der Kabine.
- ⑰ **Die Sicht nach vorne** wird durch die schlanke Lenksäule und das kleinere Lenkrad verbessert.
- ⑱ **Die einstellbare, automatische Arbeitsbremse** beschleunigt Arbeitsabläufe und verringert die Ermüdung.



Dank der ergonomischen Bedienelemente und Schalter ist die Bedienung spielend einfach.



Bluetooth®-Verbindung für die Freisprechanlage während der Arbeit.



Höhere Gewinne

Der Erfolg Ihres Unternehmens hängt unter anderem von der Produktivität und Effizienz Ihrer Baumaschinen ab. Mit den neuesten Zaxis-7-Mobilbaggern von Hitachi können Sie sich auf höchste Qualität, höchsten Bedienkomfort und niedrigere Betriebskosten verlassen - all dies wirkt sich positiv auf Ihr Betriebsergebnis aus.

Dank des beeindruckend niedrigen Kraftstoffverbrauchs dieser Stufe V konformen Maschinen können Sie sich auf eine Gewinnsteigerung freuen. Die atemberaubenden neuen Modelle ZX150W-7 und ZX155W-7 verbrauchen 5 % weniger Kraftstoff gegenüber den Vorgängermodellen. Der neue ZX135W-7 verfügt über den gleichen Motor wie der größere ZX155W-7 und einen geringen Schwenkradius für Arbeiten auf engstem Raum.

Das branchenführende Hydrauliksystem HIOS V von Hitachi erhöht die Arbeitsgeschwindigkeit und trägt zu einem niedrigeren Kraftstoffverbrauch bei. Zusätzlich können auch Ihre Maschinenbediener die Kraftstoffeffizienz dank der neuen ECO-Anzeige steigern und dadurch zur Kosteneinsparung beitragen. Auf dem multifunktionalen 8-Zoll-LCD-Farbmonitor ist die Anzeige gut sichtbar.

Für den Zaxis-7-Bagger spricht ebenso seine herausragende Vielseitigkeit. Dadurch können Sie noch mehr Projekte bearbeiten und so zusätzlich Ihren Gewinn steigern. Über das weiterentwickelte Tool Control System können verschiedenste Anbaugeräte über den Monitor schnell ausgewählt werden.

Zudem können Sie die Maschine unkompliziert an die Arbeitsbedingungen oder Vorlieben des Bedieners anpassen, wodurch die Produktivität gesteigert und den Kraftstoffverbrauch senkt wird.



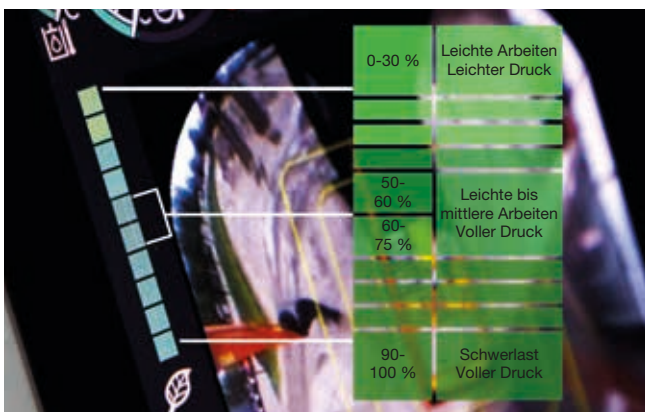
Durch den geringen Schwenkradius eignet sich der ZX135W-7 ideal für Arbeiten auf engstem Raum.



Beim ZX150W-7 und ZX155W-7 werden dank des neuen Hydrauliksystems HIOS V bis zu 5 % Kraftstoff eingespart.



Das neue Hydrauliksystem HIOS V steigert die Hub- und Schwenkgeschwindigkeit und senkt den Kraftstoffverbrauch.



Die ECO-Anzeige trägt zu einem besseren Kraftstoffverbrauch bei.



Das Tool Control System überzeugt durch mehr Vielseitigkeit.



Sie haben die Kontrolle - in einer geräumigen, geordneten und komfortablen Arbeitsumgebung.



Die Kabine bietet genügend Stauraum für Ihre persönlichen Gegenstände.



Der 8-Zoll-LCD-Farbmonitor ist dank des hochauflösenden und entspiegelten Bildschirms sehr gut ablesbar.



Kontrolle über Ihren Komfort



Spürbarer Unterschied

Die überarbeitete und hochmoderne Kabine des Zaxis-7-Mobilbaggers bietet Ihnen die perfekte Arbeitsumgebung. Diese erstklassigen Kabinen zeichnen sich durch höchsten Komfort, maximale Qualität und einem niedrigen Geräuschpegel aus. Um den Bedienerkomfort weiter zu steigern, wurden die Vibrationen im Vergleich zu den Vorgängermodellen gesenkt.

Spüren Sie den Unterschied durch die synchronisierte Bewegung von Sitz und Konsole. Dadurch fühlen Sie sich am Ende des Arbeitstages weniger müde. In der bislang geräumigsten Hitachi-Kabine gibt es für Sie ausreichend Platz, dank einer verbesserten Pedalanordnung und genügend Kopf- und Beinfreiheit, um sich ausstrecken zu können. Dank der leicht einstellbaren Konsolenhöhe mit drei Positionen zur Auswahl sitzen Sie sehr bequem. Das optionale Schwingungsdämpfungssystem unterdrückt die Vibrationen der Arbeitsausrüstung.

Bei der Neugestaltung der Konsole und Bedienelementen wurde der Fokus auf Ergonomie gelegt. Dadurch sind alle wichtigen Funktionen, wie automatische Arbeitsbremse, Tempomat oder Automatikgetriebe einfach erreichbar. Über den multifunktionalen Bedienknopf können Sie kinderleicht durch das Menü des hochauflösenden 8-Zoll-LCD-Monitor navigieren. Auch die Anti-Spiegeltechnologie, die übersichtliche Anordnung sowie einfache Bedienung von Klimaautomatik, DAB+ Radio oder Bluetooth® tragen zum Komfort bei.

Mit mehr Stauraum für Ihre persönlichen Gegenstände wie Jacke, Smartphone und Getränke fühlen Sie sich sofort entspannt und bereit für Ihre Schicht. Dank zusätzlicher Funktionen des Joysticks wie Leerlauf und Audio-Stummschaltung werden Ihre Arbeitstage mühelos und angenehm.



Die neu gestaltete Bedienkonsole bietet einen einfachen Zugriff auf die Funktionen.



Mehr Sicherheit

Arbeitssicherheit ist entscheidend, nicht nur für Ihr eigenes Wohlbefinden, sondern auch für den erfolgreichen Abschluss Ihrer Projekte. Damit Sie sich und Ihre Maschine vor potentiellen Gefahren schützen können, bieten Ihnen die neuen Hitachi Zaxis-7-Bagger einen hervorragenden Überblick auf Ihre Umgebung, sodass Sie Ihre Baustelle aus allen Winkeln sehen können.

Über das einzigartige Aerial Angle®-Kamerasystem haben Sie Ihre Baustelle zu jeder Zeit vollends im Blick. Somit kann ein sicherer Abschluss Ihres Projekts sichergestellt werden. Die unmittelbare Umgebung wird gut sichtbar auf dem 8-Zoll-LCD-Monitor dargestellt - kinderleicht kann zwischen den einzelnen Kamerabildern oder der 270-Grad-Vogelperspektive gewählt werden. Die Sicht durch die Frontscheibe der Kabine wird durch die schlanke Lenksäule und das kleinere Lenkrad verbessert.

Damit Sie auch unter den schwierigsten Bedingungen sicher und effizient arbeiten können, sind die neuen Zaxis-7-Mobilbagger mit beeindruckenden neuen Funktionen ausgestattet. Von den LED-Arbeitsscheinwerfern, dem Scheibenwischer mit einer größeren Wischfläche, breiteren und beheizbaren Außenspiegeln bis hin zu den großen Reflexionsstreifen am Kontergewicht und den Sonnenschutzrollos: Sie haben die Übersicht, die Sie brauchen, genau dort, wo es am wichtigsten ist.

Auch die Liebe zum Detail ist wichtig für eine sichere Arbeitsumgebung; die Neupositionierung des Vorsteuerabsperrehebel ist ein perfektes Beispiel dafür. Eine unbeabsichtigte Betätigung kann nun viel einfacher verhindert werden. Zudem ist die Feststellbremse mit dem Vorsteuerabschalthebel gekoppelt, was für mehr Sicherheit und Komfort sorgt.



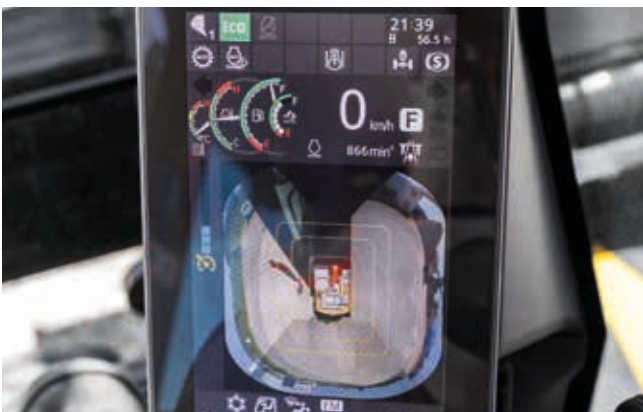
Die tiefer angebrachte, erste Trittstufe macht das Einsteigen in die Kabine sicherer und einfacher.



Die größere Wischfläche der parallelen Scheibenwischer verbessert die Sicht bei schwierigen Arbeitsbedingungen.



Mehr Sicherheit durch die 270-Grad-Vogelperspektive des Aerial Angle®-Kamerasystems.



Wählen Sie zwischen verschiedenen Bildanordnungen passend zur Arbeitsumgebung.



LED- Arbeitsscheinwerfer verbessern auch in schwierigen Situationen die Sicht erheblich.



Die Zentralschmieranlage trägt zur Senkung der Wartungskosten bei.



Einfache Wartung vom Boden aus.



Die Kotflügel am Unterwagen schützen den Oberwagen sowie die Scheinwerfer vor Verschmutzung. Dadurch bleibt die Maschine sauber.



Die Zaxis-7-Bagger sorgen mit ihrer Robustheit und einfachen Wartung für mehr Betriebszeit und reduzieren die Gesamtbetriebskosten.



Kontrolle über Ihre Anlagen



Mehr Betriebszeit

Die termin- und budgetgerechte Ausführung eines Projekts hängt davon ab, ob Ihre Maschine den ganzen Tag über arbeiten kann. Aus diesem Grund profitieren die Besitzer von Hitachi Maschinen seit Generationen von hochgradig zuverlässigen und langlebigen Baumaschinen, auch die Zaxis-7-Serie ist da keine Ausnahme.

Die neuesten Mobilbagger von Hitachi sind auf Haltbarkeit getrimmt, sodass Sie Ihre Anlagen stets unter Kontrolle haben. Die Maschinen wurden auf unserem Testgelände in Japan ausgiebig getestet, mit dem Ziel, ihre Betriebszeit signifikant zu erhöhen.

So wurden in den neuen Stufe V konformen Maschinen viele robuste und langlebige Komponenten verbaut. Dies reicht von den überarbeiteten stabilen Türscharnieren bis hin zum Hochleistungsfilter für das Hydrauliköl, der selbst die kleinsten Partikel herausfiltert. Der neue, einteilige Unterwagen zeichnet sich besonders durch seine höhere Verwindungssteifigkeit sowie verbesserte Abstützprätzenhydraulik aus.

Durch regelmäßige Wartung und Reinigung werden Stillstandszeiten des Baggers reduziert. Gerade durch einfach erreichbare Wartungszugänge sparen Sie Zeit und Geld. Weitere Funktionen wie der Zweiwege-Batterie Hauptschalter sorgen für noch mehr Betriebssicherheit. Damit können Sie den Bagger stromlos schalten, ohne die Daten auf dem Monitor zurückzusetzen und gleichzeitig verhindern, dass sich die Batterie während Wartungsarbeiten entleert.



Eine hervorragende Partnerschaft



Die beiden ConSite Ölsensoren reduzieren Wartungs- und Ausfallzeiten.

Hitachi bietet Ihnen ein breites Spektrum an Kundendienstleistungen, damit Sie die volle Kontrolle über Ihren Fuhrpark und Arbeitsauslastung haben. Sie erhalten Zugang zu wichtigen Daten und Tools für die Verwaltung Ihrer Maschine.

Die Fernüberwachungssysteme Owner's Site und ConSite senden Betriebsdaten täglich über GPRS oder Satellit aus Ihrem Bagger an www.globaleservice.com. Hierzu gehören: tägliche Arbeitszeitdaten, Statistiken zum Einsatz der Betriebsarten, Kraftstoffverbrauch für die Verwaltung der laufenden Kosten und Maschinenstandort für Planungszwecke. ConSite fasst die Information in einer monatlichen E-Mail zusammen.

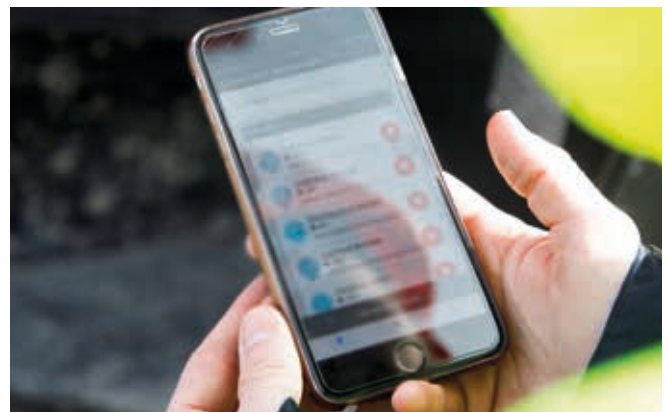
Die ConSite Pocket-App sendet Ihnen Echtzeit-Alarmmeldungen, wenn es Probleme mit Ihrer Maschine gibt. Sie erhalten Empfehlungen zur Vorgehensweise und Schritt-für-Schritt-Anleitungen zur Hilfe. Über die App können Sie ebenfalls sehen, wo sich Ihr Fuhrpark befindet.

Die einzigartigen und innovativen ConSite-Ölsensoren überwachen kontinuierlich das Motor- und Hydrauliköl des Baggers. Die, durch die Sensoren, erfassten Daten werden täglich an den Global e-Service übermittelt. Sie erkennen, wann die Ölqualität aufgrund von Verunreinigungen oder niedriger Viskosität abnimmt. Wenn dies passiert, erhalten Sie und Ihr autorisierter Hitachi-Händler eine Alarmmeldung. So haben Sie zu jeder Zeit einen Überblick über den Zustand der Betriebsmittel Ihres Baggers.

Dank diesem innovativen Ausstattungsmerkmal lassen sich genaue Einschätzungen treffen, wann ein Ölwechsel erforderlich wird. Unerwartete Ausfallzeiten und Instandsetzungsarbeiten gehören nun der Vergangenheit an - Sie profitieren ab sofort von geringeren Wartungskosten und von einem höheren Wiederverkaufswert.



Eine Vielzahl an Daten im Global e-Service erhöhen die Effizienz.



Die Alarmmeldungen auf der ConSite Pocket App bieten Echtzeit-Informationen.



Hitachi bietet ein breites Spektrum an Kundendienstleistungen für die Planung der Wartung und die Verwaltung von Betriebskosten.



Minimieren Sie Ausfallzeiten mit Hitachi Original-Teilen.



Die erweiterten Garantien und Serviceverträge des HELP-Programms (Hitachi Extended Life Program) ermöglichen eine optimale Leistung.



Hitachi Premium Rental ermöglicht Ihnen, nach dem "Pay-as-you-earn"-Prinzip (Zahlung aus Einkünften) zu zahlen.



Hitachi bietet technischen Support auf höchstem Niveau.



Kontrolle über Ihre Betriebszeit



Ihre Investition schützen

Als zusätzlichen Schutz - aufgrund harter Einsatzbedingungen oder zur Minimierung von Reparaturkosten der Maschinen und Ausrüstungen - bieten Hitachi-Händler eine einzigartige Garantieverlängerung, HELP (Hitachi Extended Life Program) genannt, sowie umfassende Serviceverträge. Diese können dazu beitragen, die Leistung jeder Maschine zu optimieren, Ausfallzeiten zu reduzieren und höhere Wiederverkaufswerte zu gewährleisten.

Für die große Auswahl qualitativ hochwertiger Teile verwenden wir die gleiche technologische Expertise wie für unsere Maschinen. So können Sie ungeplante Ausfallzeiten minimieren und eine maximale Verfügbarkeit sicherstellen.

Die Auswahl an Teilen umfasst Hitachi Original-Teile, Hochleistungskomponenten, Filter, Unterwägen und aufgearbeitete Komponenten. Wir bieten ebenfalls Bodeneingriffsteile und Löffel, die mit unter den gleichen strengen Standards hergestellt wurden, an.

Und wenn Ihr Geschäft wächst, müssen Sie eventuell Ihre Flotte erweitern, um die Anforderung der neuen Aufgaben erfüllen zu können. Warum testen Sie die Maschinen nicht vor dem Kauf mit dem Hitachi Premium Rental-Programm? Damit stehen Ihnen sofort Zaxis-7-Mobilbagger für einen Zeitraum von einem Monat bis zu einem Jahr zur Verfügung.

Zusammen mit der Zuverlässigkeit, der Qualität und dem Service, die Sie von Hitachi erwarten, bietet Ihnen Hitachi Premium Rental flexible Verträge und Festkosten, die Ihre Budgetplanung erheblich vereinfachen.



Das Beste aus Ihrer Maschine holen

Im perfekten Zusammenspiel mit der Maschine können Sie mit den Löffeln und Bodeneingriffsteilen Ihren Profit durch die Maximierung der Produktivität sowie Betriebszeit erhöhen. Sie sind mit denselben hohen Standards wie alle Hitachi Baugeräte hergestellt und bieten eine unvergleichliche Zuverlässigkeit und außergewöhnliche Leistung.

Löffel

Erhöhen Sie die Vielseitigkeit Ihres Baggers durch die Wahl des richtigen Löffels für die jeweilige Arbeit. Passen Sie Hitachi Löffel für leichte oder schwere Arbeiten an, ganz nach Ihren Anforderungen. Wählen Sie aus vielen Optionen, einschließlich GD- und HD-Löffel mit verschiedenen Kapazitäten und Breiten. Schnellwechsel-Vorrichtungen sind ebenfalls verfügbar, wie z.B. Universalschnellwechsler, S-Coupler oder System CW.

Bodeneingriffsteile

Erhöhen Sie die Grabkraft und Produktivität Ihres Baggers mit den Hitachi Bodeneingriffsteilen. Sie sind schnell und einfach zu installieren und zu ersetzen, passen perfekt zu Ihren Anbaugeräten und können der jeweiligen Aufgabe angepasst werden. Reduzieren Sie mit den Bodeneingriffsteilen Wartungskosten, Ausfallzeiten und den Kraftstoffverbrauch und verbessern Sie so die allgemeine Leistung Ihrer Maschine.



Löffel und Bodeneingriffsteile von Hitachi wurden nach den gleichen hohen Standards wie alle Hitachi-Baumaschinen hergestellt.



Hitachi Löffel können für jede beliebige Anwendung angepasst werden.



Außerdem ist für zusätzlichen Komfort und Vielseitigkeit ein optionales Paket für Anhänger erhältlich.



Hitachi Bodeneingriffsteile verfügen über selbstschärfende Zähne und zuverlässige Adapter für den perfekten Anschluss.



EH Starrahmen-Muldenkipper und EX ultragroße Bagger



Bagger für Spezialanwendungen

Setzen Sie Ihre Visionen um

Alles unter Kontrolle

Wenn Sie eine Hitachi-Maschine geliefert bekommen, werden Sie Teil der neuesten Generation einer globalen Familie. Mit einer 50-jährigen Tradition in der Entwicklung von Hydraulikbagger und mit dem Ruf als der branchenführende Bergbau-Maschinenhersteller bietet Ihnen das Netzwerk Zugang zu einer großen Auswahl von außergewöhnlich hochwertigen Baumaschinen.

Genau wie die neuen Zaxis-7-Bagger bieten die Radlader, Starrrahmen-Muldenkipper und Maschinen für Spezialanwendungen eine hochentwickelte Technologie und innovative Expertise. Dies wurde inspiriert vom Mutterunternehmen Hitachi Ltd., basierend auf der Philosophie, durch Technologie einen positiven Beitrag zur Gesellschaft zu leisten.

Zusätzlich zu den neuesten Produkten aus hochentwickelten Fertigungsstätten und gebaut nach den höchsten Qualitätsstandards, können Sie den Support unserer erfahrenen Ingenieure und unseres engagierten Vertriebspersonals nutzen. Sie profitieren ebenfalls von marktführenden Services und Initiativen, wie den Programmen Premium Rental und Premium, die speziell für die Verbesserung Ihrer Erfahrungen als Hitachi-Kunde erstellt wurden.

Welche Vision Sie auch immer umsetzen möchten, Hitachi hat das Produkt, die Menschen, Lösungen und Services, die Sie benötigen, um diese Vision zur Realität werden zu lassen und die volle Kontrolle zu übernehmen.



ZW-Radlader



Minibagger

MOTOR

ZX135W-7

Modell	DEUTZ TCD4.1L4
Typ	4-Takt, wassergekühlt, Common-Rail-Direkteinspritzung
Ansaugung	Turbolader mit Ladedruckregelklappe, mit Ladeluftkühler, gekühlte EGR
Nachbehandlung	DOC + DPF + SCR-System
Anzahl Zylinder	4
Nennleistung	
ISO 14396 : 2002 brutto ...	105 kW/2.000 min ⁻¹
ISO 9249 : 2007 netto	100 kW/2.000 min ⁻¹
Maximales Drehmoment	550 Nm/1.600 min ⁻¹
Hubraum	4,038 l
Bohrung und Hub	101 x 126 mm
Batterien	2 x 12 V/74 Ah

ZX150W-7

Modell	DEUTZ TCD4.1L4
Typ	4-Takt, wassergekühlt, Common-Rail-Direkteinspritzung
Ansaugung	Turbolader mit Ladedruckregelklappe, mit Ladeluftkühler, gekühlte EGR
Nachbehandlung	DOC + DPF + SCR-System
Anzahl Zylinder	4
Nennleistung	
ISO 14396 : 2002 brutto ...	105 kW/2.000 min ⁻¹
ISO 9249 : 2007 netto	100 kW/2.000 min ⁻¹
Maximales Drehmoment	550 Nm/1.600 min ⁻¹
Hubraum	4,038 l
Bohrung und Hub	101 x 126 mm
Batterien	2 x 12 V / 93 Ah

ZX155W-7

Modell	DEUTZ TCD4.1L4
Typ	4-Takt, wassergekühlt, Common-Rail-Direkteinspritzung
Ansaugung	Turbolader mit Ladedruckregelklappe, mit Ladeluftkühler, gekühlte EGR
Nachbehandlung	DOC + DPF + SCR-System
Anzahl Zylinder	4
Nennleistung	
ISO 14396 : 2002 brutto ...	105 kW/2.000 min ⁻¹
ISO 9249 : 2007 netto	100 kW/2.000 min ⁻¹
Maximales Drehmoment	550 Nm/1.600 min ⁻¹
Hubraum	4,038 l
Bohrung und Hub	101 x 126 mm
Batterien	2 x 12 V / 93 Ah

HYDRAULIKSYSTEM

Hydraulikpumpen

Hauptpumpen	2 Axialkolbenpumpen mit variabler Fördermenge
Maximaler Ölfluss	2 x 117 l/min
Vorsteuerpumpe	1 Zahnradpumpe
Maximaler Ölfluss	23,4 l/min
Lenkumpumpe	1 Zahnradpumpe
Maximaler Ölfluss	22,8 l/min

Hydraulikmotoren

Fahrtrieb	1 Axialkolbenmotor mit variabler Volumenaufnahme
Schwenkwerk	1 Axialkolbenmotor

Entlastungsventileinstellungen

Auslegerkreis	34,3 MPa
Schwenkkreis	33,4 MPa
Fahrkreis	35,3 MPa
Vorsteuerkreis	4,0 MPa
Leistungsverstärkung (Power-Boost)	36,3 MPa

Hydraulikzylinder

ZX135W-7

Einheit: mm

	Anzahl	Bohrung	Stangendurchmesser
Ausleger (Verstellausleger)	2	105	75
Stiel	1	105	75
Löffel	1	95	65
Position (Verstellausleger)	1	135	90

ZX150W-7

Einheit: mm

	Anzahl	Bohrung	Stangendurchmesser
Ausleger (Monoblockausleger)	2	105	70
Ausleger (Verstellausleger)	2	105	75
Stiel	1	115	80
Löffel	1	100	70
Position (Verstellausleger)	1	145	90

ZX155W-7

Einheit: mm

	Anzahl	Bohrung	Stangendurchmesser
Ausleger (Verstellausleger)	2	105	75
Stiel	1	115	80
Löffel	1	100	70
Position (Verstellausleger)	1	145	90

OBERWAGEN

Umlaufender Oberwagenschutz

D-Profil-Rahmen für maximale Verwindungssteifigkeit.

Schwenkwerk

Axialkolbenmotor mit im Ölbad laufendem Planetengetriebe. Einreihiger Kugeldrehkranz mit induktionsgehärteter Innenverzahnung. Schwenkwerk-Feststellbremse ist federbelastet und wird hydraulisch gelöst.

ZX135W-7

Schwenkgeschwindigkeit ... 9,8 min⁻¹
Schwenkdrehmoment 30,6 kNm

ZX150W-7

Schwenkgeschwindigkeit ... 11,9 min⁻¹
Schwenkdrehmoment 33 kNm

ZX155W-7

Schwenkgeschwindigkeit ... 11,9 min⁻¹
Schwenkdrehmoment 33 kNm

UNTERWAGEN

Unterwagen auf Rädern. Geschweißte, spannungsarme Kastenprofilkonstruktion.

2-Gang-Lastschaltgetriebe und verstellbarer Axialkolbenfahrmotor.

Fahrgeschwindigkeit (vorwärts und rückwärts)

Max. Fahrgeschwindigkeit Schnellgang : 20 / 35 km/h
Langsamgang : 8,8 km/h
Kriechgang : 2,2 km/h

Max. Traktionskraft 102 kN

Steigvermögen 70 % (35 Grad) konstant

Min. Wendekreis 6.800 mm

Achse:

Allradantrieb.
Die Vorderachse kann hydraulisch in jeder Position verriegelt werden.

Schwingende
Pendelachse vorn ±9°

Bremssystem:

Wartungsfreie Lamellenbremsen im Ölbad sind Standard.
Hydraulisches Betriebsbremssystem

ARBEITSUMGEBUNG & UMWELT

Abgasnormen

EU Stufe V

Schallpegel

ZX135W-7

Schallpegel in der Kabine gemäß ISO 6396 : 2008 LpA 72 dB(A)
Schallpegel außen gemäß ISO 6395 : 2008 und
EU-Richtlinie 2000/14/EG LwA 101 dB(A)

ZX150W-7

Schallpegel in der Kabine gemäß ISO 6396 : 2008 LpA 72 dB(A)
Schallpegel außen gemäß ISO 6395 : 2008 und
EU-Richtlinie 2000/14/EG LwA 100 dB(A)

ZX155W-7

Schallpegel in der Kabine gemäß ISO 6396 : 2008 LpA 71 dB(A)
Schallpegel außen gemäß ISO 6395 : 2008 und
EU-Richtlinie 2000/14/EG LwA 100 dB(A)

Klimaanlage

Die Klimaanlage enthält fluorierte Treibhausgase.
Kältemitteltyp : HFC-134a, Treibhauspotenzial : 1.430, Menge : 0,75 kg,
CO₂e : 1,07 t

SERVICE-FÜLLMENGEN

	ZX135W-7	ZX150W-7	ZX155W-7
	Einheit: l		
Kraftstofftank	220,0	250,0	250,0
Motor Kühlmittel	22,7	22,7	22,7
Motoröl	14,0	14,0	14,0
Schwenkwerk	3,2	3,2	3,2
Getriebe	2,5	2,5	2,5
Hydrauliksystem	190,0	200,0	200,0
Hydrauliköltank	79,0	88,0	88,0
DEF/AdBlue® -Tank	26,0	26,0	26,0
Differenzial vorn (STD-Achse)	9,1	9,1	9,1
Differenzial hinten (STD-Achse)	11,8	11,8	11,8
Planetengetriebe			
Achse vorn (STD-Achse)	2x 2,5	2x 2,5	2x 2,5
Achse hinten (STD-Achse)	2x 2,5	2x 2,5	2x 2,5

TECHNISCHE DATEN

GEWICHTE

Betriebsgewicht

Stiellänge	Abstützung	ZX135W-7	
		Verstellausleger	
		kg	
1,96 m	Planierschild hinten	14.500	
	Abstützpratzen hinten	14.700	
	Abstützpratzen und Planierschild	15.500	
	Abstützpratzen vorne und hinten	15.800	
2,26 m	Planierschild hinten	14.500	
	Abstützpratzen hinten	14.800	
	Abstützpratzen und Planierschild	15.600	
	Abstützpratzen vorne und hinten	15.900	

Einschließlich 0,45 m³ (ISO 7451 : 2007 gehäuft), Löffelgewicht (390 kg) und Kontergewicht (2.150 kg).

Stiellänge	Abstützung	ZX150W-7	
		Monoblock	Verstellausleger
		kg	kg
2,10 m	Planierschild hinten	15.300	15.800
	Abstützpratzen hinten	15.600	16.000
	Abstützpratzen und Planierschild	16.300	16.800
	Abstützpratzen vorne und hinten	16.600	17.100
2,52 m	Planierschild hinten	15.300	15.800
	Abstützpratzen hinten	15.600	16.000
	Abstützpratzen und Planierschild	16.400	16.800
	Abstützpratzen vorne und hinten	16.700	17.100
3,01 m	Planierschild hinten	15.400	15.900
	Abstützpratzen hinten	15.700	16.100
	Abstützpratzen und Planierschild	16.500	16.900
	Abstützpratzen vorne und hinten	16.800	17.200

Einschließlich 0,50 m³ (ISO 7451 : 2007 gehäuft), Löffelgewicht (420 kg) und Kontergewicht : Standard (2.800 kg), optional (3.100 kg).

Stiellänge	Abstützung	ZX155W-7	
		Verstellausleger	
		kg	
2,10 m	Planierschild hinten	16.200	
	Abstützpratzen hinten	16.400	
	Abstützpratzen und Planierschild	17.200	
	Abstützpratzen vorne und hinten	17.500	
2,52 m	Planierschild hinten	16.200	
	Abstützpratzen hinten	16.400	
	Abstützpratzen und Planierschild	17.200	
	Abstützpratzen vorne und hinten	17.500	
3,01 m	Planierschild hinten	16.300	
	Abstützpratzen hinten	16.600	
	Abstützpratzen und Planierschild	17.300	
	Abstützpratzen vorne und hinten	17.600	

Einschließlich 0,50 m³ (ISO 7451 : 2007 gehäuft), Löffelgewicht (420 kg) und Kontergewicht (3.200 kg).

GRABKRAFT LÖFFEL UND STIEL

Einheit: kN

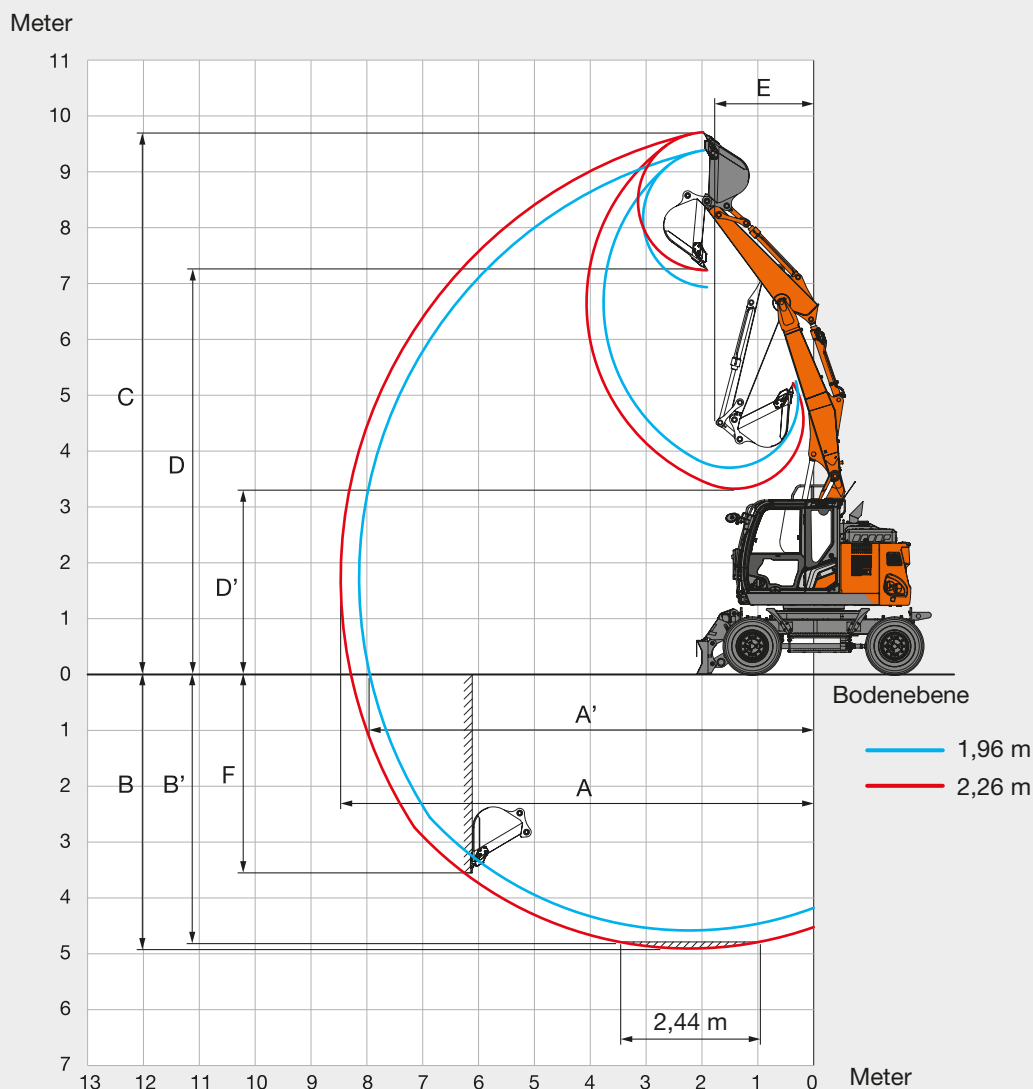
Stiellänge	ZX135W-7		ZX150W-7			ZX155W-7		
	1,96 m	2,26 m	2,10 m	2,52 m	3,01 m	2,10 m	2,52 m	3,01 m
Löffel-Losbrechkraft* ISO 6015 : 2006	94	94	104	104	104	104	104	104
Stiel-Reißkraft* ISO 6015 : 2006	66	57	77	69	61	77	69	61

* Bei Power-Boost (Leistungsverstärkung)

TECHNISCHE DATEN

ZX135W-7

ARBEITSBEREICHE: VERSTELLAUSLEGER



Einheit: mm

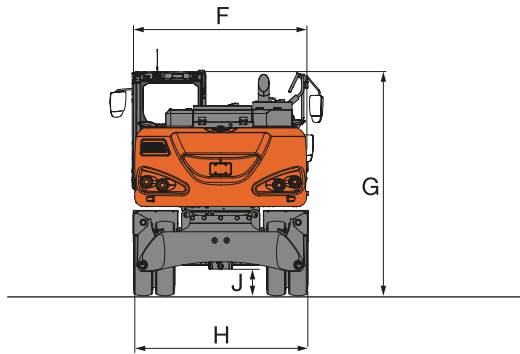
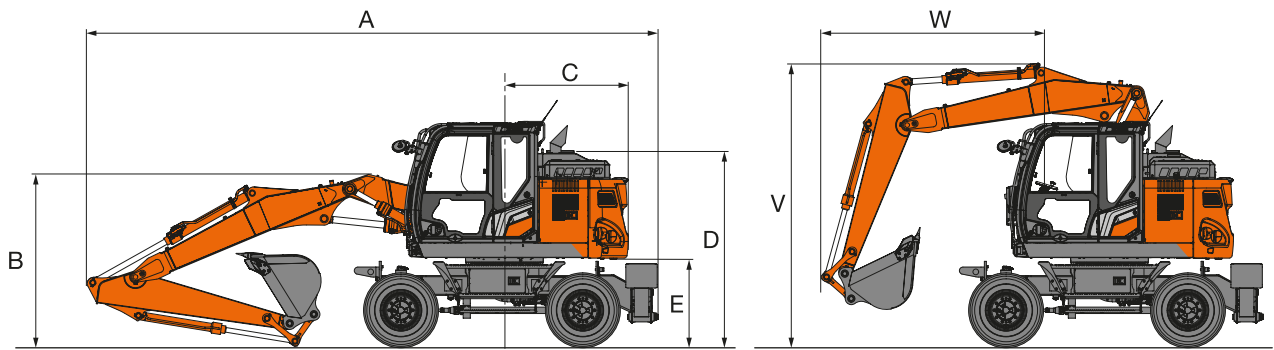
Typ vorne	ZX135W-7	
	Verstellausleger	
Stiellänge	1,96 m	2,26 m
A Max. Reichweite	8.140	8.460
A' Max. Reichweite (am Boden)	7.950	8.280
B Max. Grabtiefe	4.580	4.900
B' Max. Grabtiefe für Niveau 2,44 m	4.470	4.790
C Max. Reichhöhe	9.380	9.710
D Max. Schütthöhe	6.940	7.250
D' Min. Schütthöhe	3.710	3.330
E Min. Schwenkradius	1.840	1.750
F Max. Grabtiefe vertikale Wand	3.230	3.700

TECHNISCHE DATEN

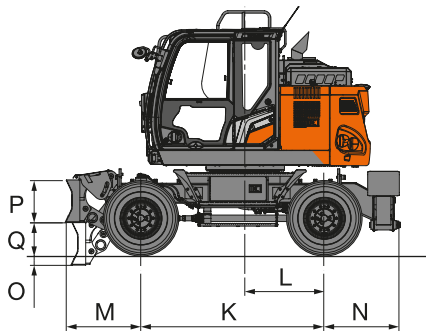
ZX135W-7

ABMESSUNGEN

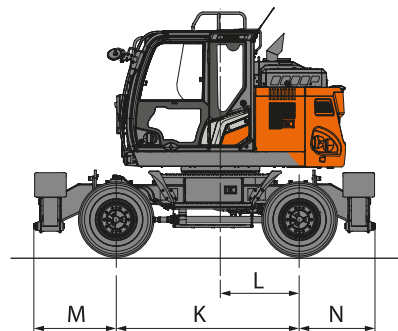
VERSTELLAUSLEGER



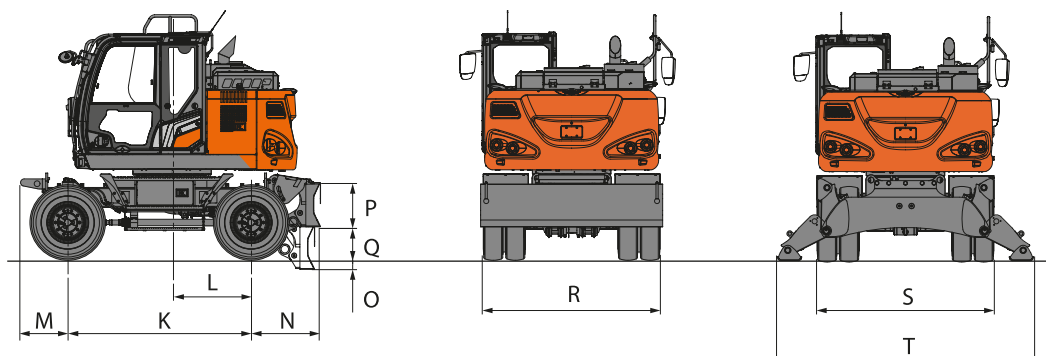
PLANIERSCHILD VORNE UND ABSTÜTZPRATZEN HINTEN



VORDERE UND HINTERE ABSTÜTZPRATZEN



PLANIERSCHILD HINTEN



TECHNISCHE DATEN

ZX135W-7

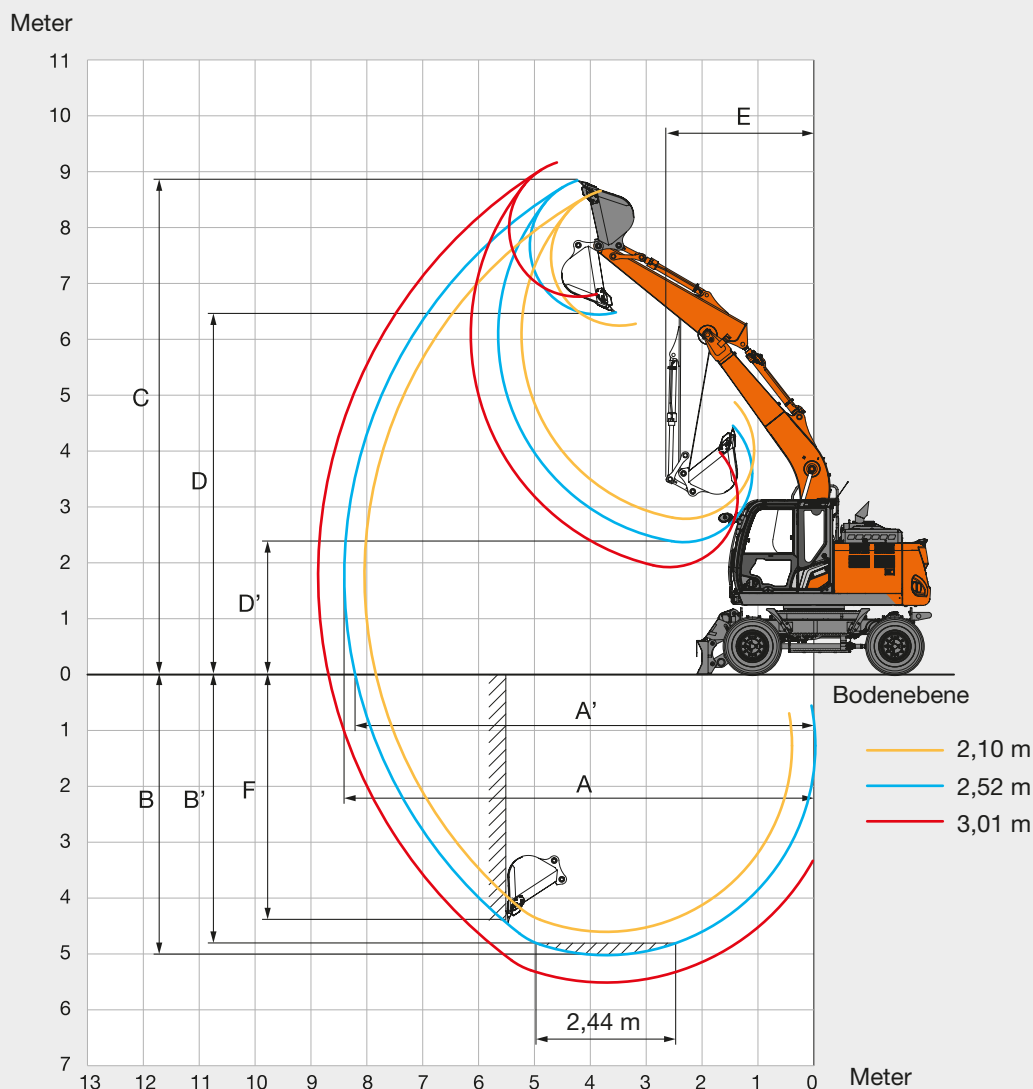
ABMESSUNGEN

Einheit: mm

		ZX135W-7				
	Stabilisator typ	Planierschild hinten	Pratzen hinten	Planierschild vorn und Pratzen hinten	Pratzen vorne und Planierschild hinten	Pratzen vorn und hinten
A	Gesamtlänge (mit Verstellausleger)					
	Stiel 1,96 m	7.890	7.950	7.950	7.890	7.950
	Stiel 2,26 m	7.950	8.010	8.010	7.950	8.010
B	Gesamthöhe des Auslegers (mit Verstellausleger)					
	Stiel 1,96 m	2.750	2.750	2.750	2.750	2.750
	Stiel 2,26 m	2.660	2.660	2.660	2.660	2.660
C	Heckschwenkradius	1.740	1.740	1.740	1.740	1.740
D	Motorhaubenhöhe	2.710	2.710	2.710	2.710	2.710
E	Freiraum unter Kontergewicht	1.215	1.215	1.215	1.215	1.215
F	Gesamtbreite des Oberwagens	2.480	2.480	2.480	2.480	2.480
G	Gesamthöhe über Kabine	3.150	3.150	3.150	3.150	3.150
H	Gesamtbreite der Reifen	2.530	2.530	2.530	2.530	2.530
J	Mindestbodenfreiheit	300	320	300	300	320
K	Radstand	2.550	2.550	2.550	2.550	2.550
L	Mitte Drehkranz zur Hinterachse	1.100	1.100	1.100	1.100	1.100
M	Überhang vorne	655	655	1.055	1.150	1.150
N	Überhang hinten	965	1.060	1.060	965	1.060
O	Max. Schildsenkung	145	–	145	145	–
P	Planierschildhöhe	590	–	590	590	–
Q	Max. Schildhub	445	–	445	445	–
R	Gesamtbreite des Planierschilds	2.530	–	2.530	2.530	–
S	Gesamtbreite, Pratzen eingezogen	–	2.470	2.470	2.470	2.470
T	Gesamtbreite, Pratzen ausgefahren	–	3.380	3.380	3.380	3.380
V	Gesamthöhe des Auslegers (in Fahrtstellung) (nur für Verstellausleger)					
	Stiel 1,96 m	4.000	4.000	4.000	4.000	4.000
	Stiel 2,26 m	4.000	4.000	4.000	4.000	4.000
W	Überhang vorne (in Fahrtstellung) (nur für Verstellausleger)					
	Stiel 1,96 m	3.115	3.115	3.115	3.115	3.115
	Stiel 2,26 m	3.205	3.205	3.205	3.205	3.205

Die Gesamtbreite der Maschine ist der größte Wert von entweder F, H, R oder S.
Die Transportabmessungen sind A und B, der größte Wert entweder F, H, R oder S.

ARBEITSBEREICHE: MONOBLOCKAUSLEGER



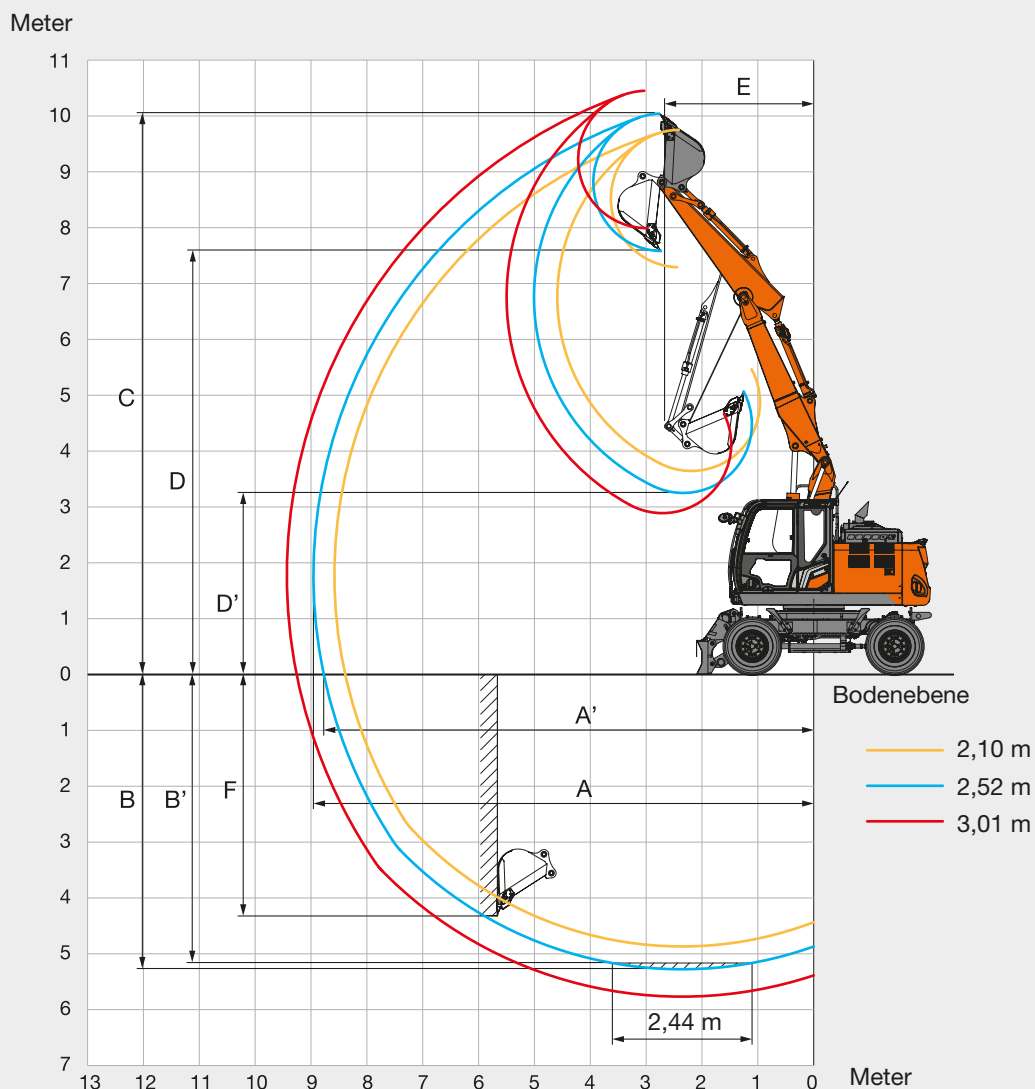
Einheit: mm

Typ vorne	ZX150W-7		
	Monoblockausleger		
Stiellänge	2,10 m	2,52 m	3,01 m
A Max. Reichweite	8.040	8.410	8.870
A' Max. Reichweite (am Boden)	7.840	8.210	8.690
B Max. Grabtiefe	4.610	5.030	5.520
B' Max. Grabtiefe für Niveau 2,44 m	4.380	4.830	5.340
C Max. Reichhöhe	8.660	8.850	9.160
D Max. Schütthöhe	6.240	6.440	6.760
D' Min. Schütthöhe	2.790	2.370	1.920
E Min. Schwenkradius	2.610	2.650	2.910
F Max. Grabtiefe vertikale Wand	4.110	4.520	4.990

TECHNISCHE DATEN

ZX150W-7

ARBEITSBEREICHE: VERSTELLAUSLEGER



Einheit: mm

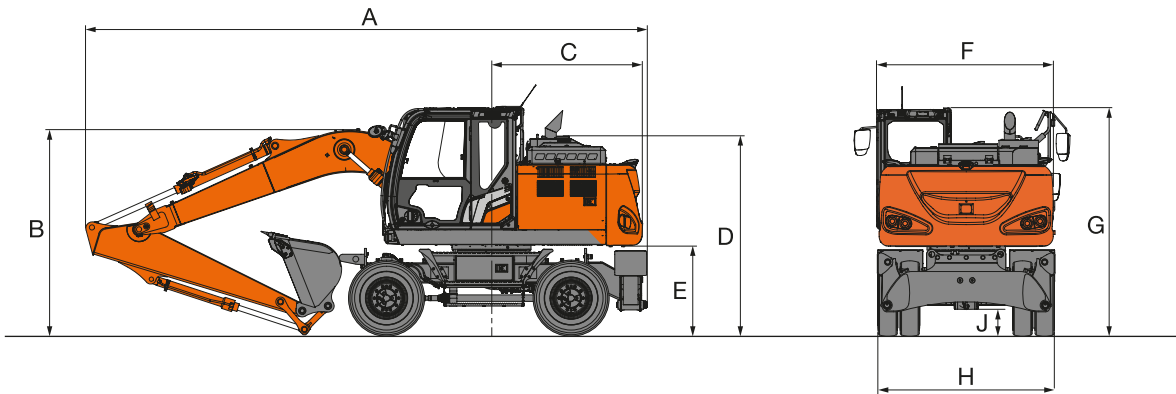
Typ vorne	ZX150W-7		
	Verstellausleger		
Stiellänge	2,10 m	2,52 m	3,01 m
A Max. Reichweite	8.580	8.960	9.430
A' Max. Reichweite (am Boden)	8.390	8.780	9.260
B Max. Grabtiefe	4.870	5.290	5.770
B' Max. Grabtiefe für Niveau 2,44 m	4.760	5.180	5.670
C Max. Reichhöhe	9.750	10.040	10.450
D Max. Schütthöhe	7.290	7.570	7.990
D' Min. Schütthöhe	3.640	3.250	2.890
E Min. Schwenkradius	2.520	2.670	3.040
F Max. Grabtiefe vertikale Wand	3.970	4.330	4.790

TECHNISCHE DATEN

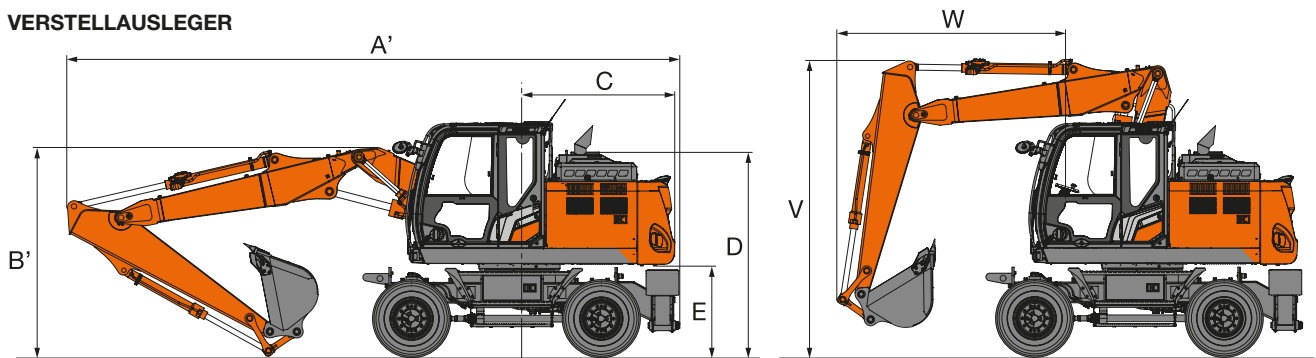
ZX150W-7

ABMESSUNGEN

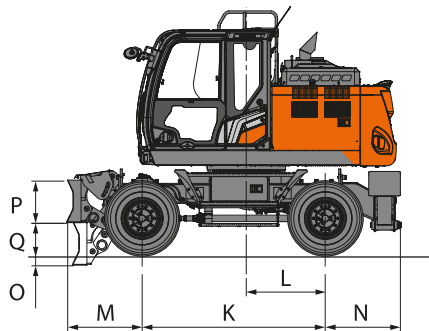
MONOBLOCKAUSLEGER



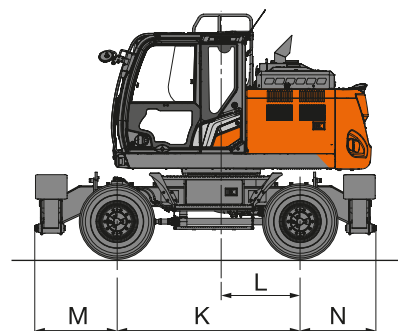
VERSTELLAUSLEGER



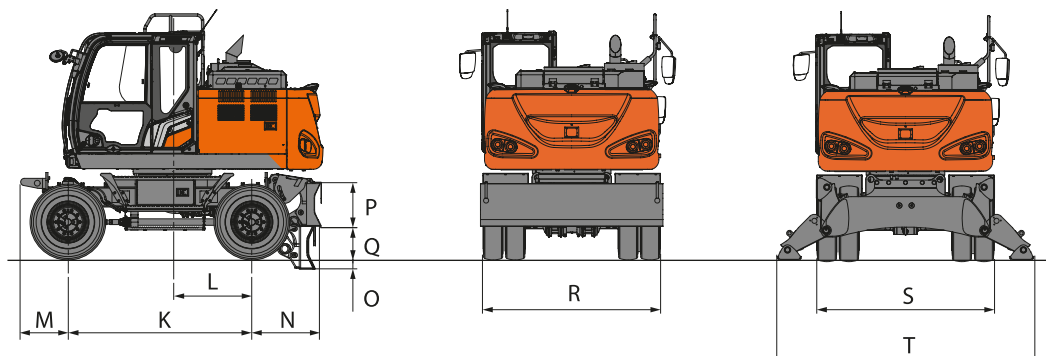
PLANIERSCHILD VORNE UND ABSTÜTZPRATZEN HINTEN



VORDERE UND HINTERE ABSTÜTZPRATZEN



PLANIERSCHILD HINTEN



TECHNISCHE DATEN

ZX150W-7

ABMESSUNGEN

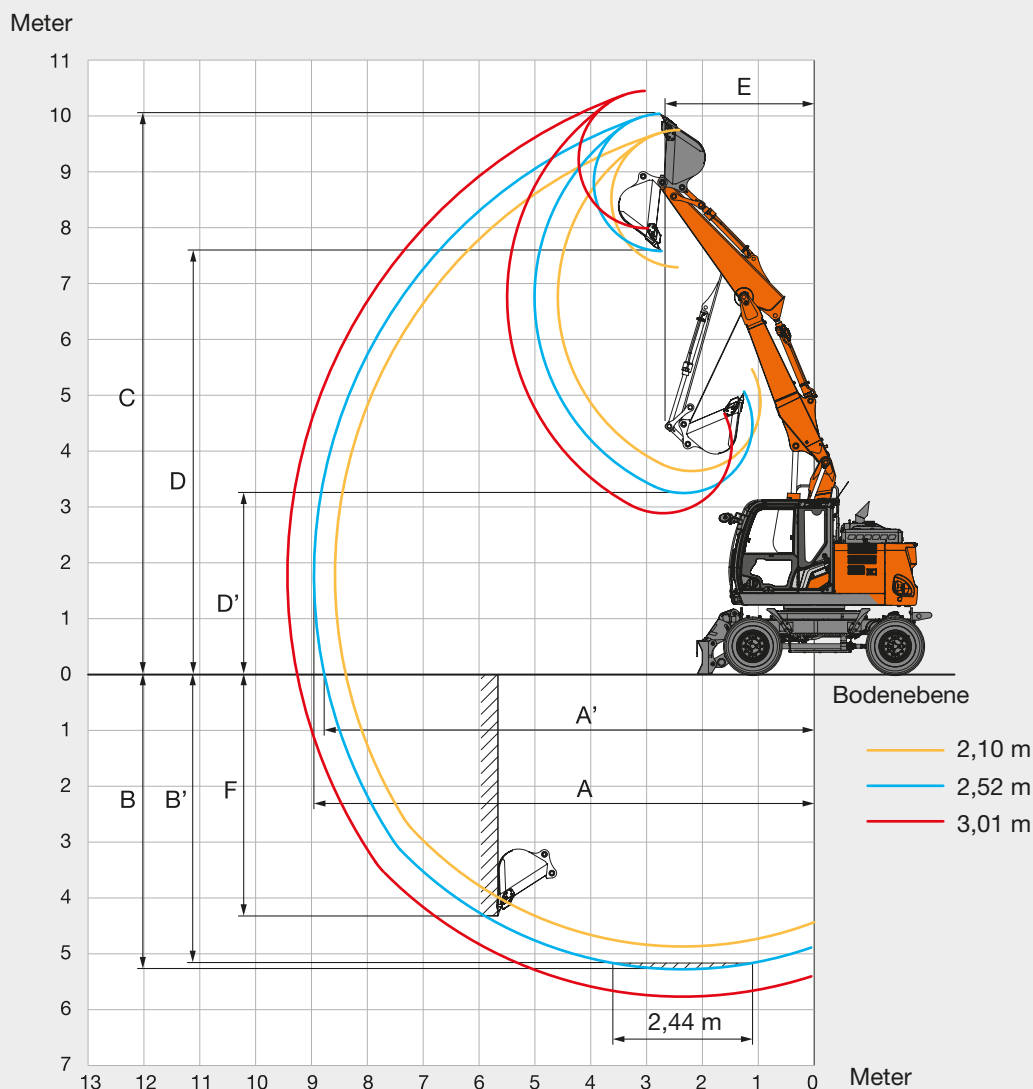
Einheit: mm

		ZX150W-7				
	Stabilisator typ	Planierschild hinten	Pratzen hinten	Planierschild vorn und Pratzen hinten	Pratzen vorne und Planierschild hinten	Pratzen vorn und hinten
A	Gesamtlänge (mit Monoblockausleger)					
	Stiel 2,10 m	7.760	7.820	7.820	7.760	7.820
	Stiel 2,52 m	7.700	7.760	7.760	7.700	7.760
	Stiel 3,01 m	7.680	7.740	7.740	7.680	7.740
A'	Gesamtlänge (mit Verstellausleger)					
	Stiel 2,10 m	8.160	8.220	8.220	8.160	8.220
	Stiel 2,52 m	8.170	8.230	8.230	8.170	8.230
	Stiel 3,01 m	8.140	8.200	8.200	8.140	8.200
B	Gesamthöhe des Auslegers (mit Monoblockausleger)					
	Stiel 2,10 m	2.860	2.860	2.860	2.860	2.860
	Stiel 2,52 m	2.950	2.950	2.950	2.950	2.950
	Stiel 3,01 m	3.240	3.240	3.240	3.240	3.240
B'	Gesamthöhe des Auslegers (mit Verstellausleger)					
	Stiel 2,10 m	3.000	3.000	3.000	3.000	3.000
	Stiel 2,52 m	3.110	3.110	3.110	3.110	3.110
	Stiel 3,01 m	3.350	3.350	3.350	3.350	3.350
C	Heckschwenkradius	2.120	2.120	2.120	2.120	2.120
D	Motorhaubenhöhe	2.710	2.710	2.710	2.710	2.710
E	Freiraum unter Kontergewicht	1.215	1.215	1.215	1.215	1.215
F	Gesamtbreite des Oberwagens	2.480	2.480	2.480	2.480	2.480
G	Gesamthöhe über Kabine	3.150	3.150	3.150	3.150	3.150
H	Gesamtbreite der Reifen	2.530	2.530	2.530	2.530	2.530
J	Mindestbodenfreiheit	300	320	300	300	320
K	Radstand	2.550	2.550	2.550	2.550	2.550
L	Mitte Drehkranz zur Hinterachse	1.100	1.100	1.100	1.100	1.100
M	Überhang vorne	655	655	1.055	1.150	1.150
N	Überhang hinten	965	1.060	1.060	965	1.060
O	Max. Schildsenkung	145	–	145	145	–
P	Planierschildhöhe	590	–	590	590	–
Q	Max. Schildhub	445	–	445	445	–
R	Gesamtbreite des Planierschilds	2.530	–	2.530	2.530	–
S	Gesamtbreite, Pratzen eingezogen	–	2.470	2.470	2.470	2.470
T	Gesamtbreite, Pratzen ausgefahren	–	3.380	3.380	3.380	3.380
V	Gesamthöhe des Auslegers (in Fahrtstellung) (nur für Verstellausleger)					
	Stiel 2,10 m	4.000	4.000	4.000	4.000	4.000
	Stiel 2,52 m	4.000	4.000	4.000	4.000	4.000
	Stiel 3,01 m	3.750	3.750	3.750	3.750	3.750
W	Überhang vorne (in Fahrtstellung) (nur für Verstellausleger)					
	Stiel 2,10 m	2.870	2.870	2.870	2.870	2.870
	Stiel 2,52 m	3.090	3.090	3.090	3.090	3.090
	Stiel 3,01 m	4.890	4.890	4.890	4.890	4.890

Die Gesamtbreite der Maschine ist der größte Wert von entweder F, H, R oder S.

Die Transportabmessungen sind A (A'), B (B'), der größte Wert entweder F, H, R oder S.

ARBEITSBEREICHE : VERSTELLAUSLEGER



Einheit: mm

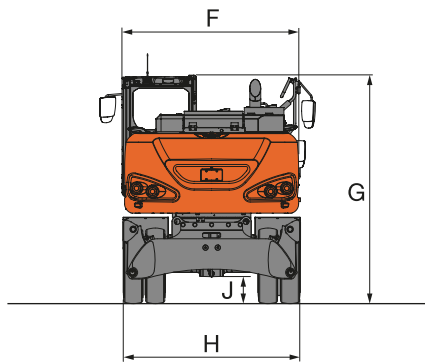
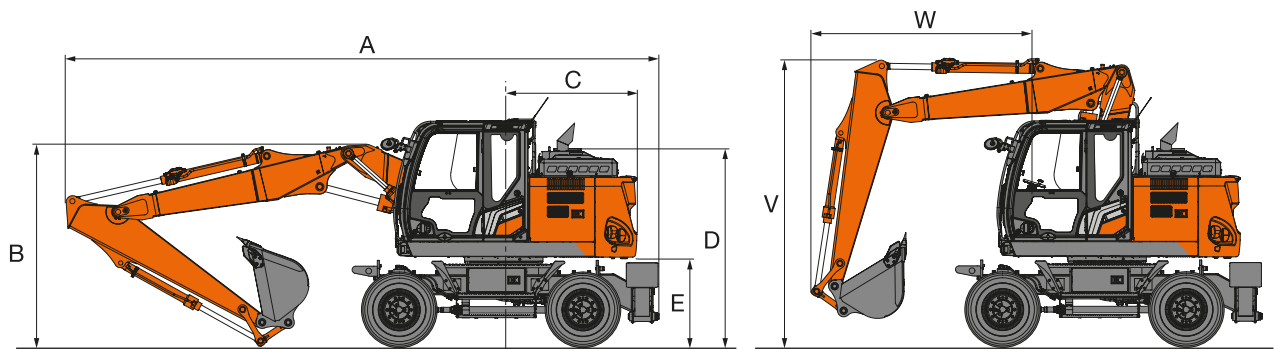
Typ vorne	ZX155W-7		
	Verstellausleger		
Stiellänge	2,10 m	2,52 m	3,01 m
A Max. Reichweite	8.580	8.960	9.430
A' Max. Reichweite (am Boden)	8.390	8.780	9.260
B Max. Grabtiefe	4.870	5.290	5.770
B' Max. Grabtiefe für Niveau 2,44 m	4.760	5.180	5.670
C Max. Reichhöhe	9.750	10.040	10.450
D Max. Schütthöhe	7.290	7.570	7.990
D' Min. Schütthöhe	3.640	3.250	2.890
E Min. Schwenkradius	2.520	2.670	3.040
F Max. Grabtiefe vertikale Wand	3.970	4.330	4.790

TECHNISCHE DATEN

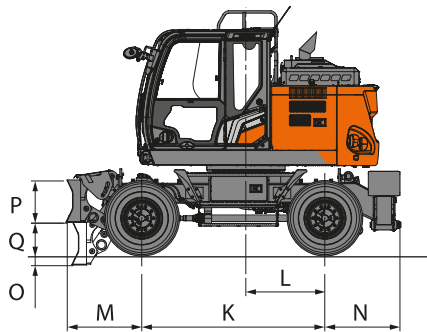
ZX155W-7

ABMESSUNGEN

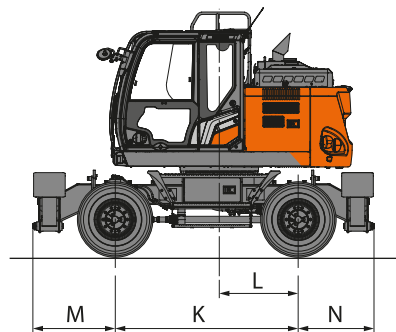
VERSTELLAUSLEGER



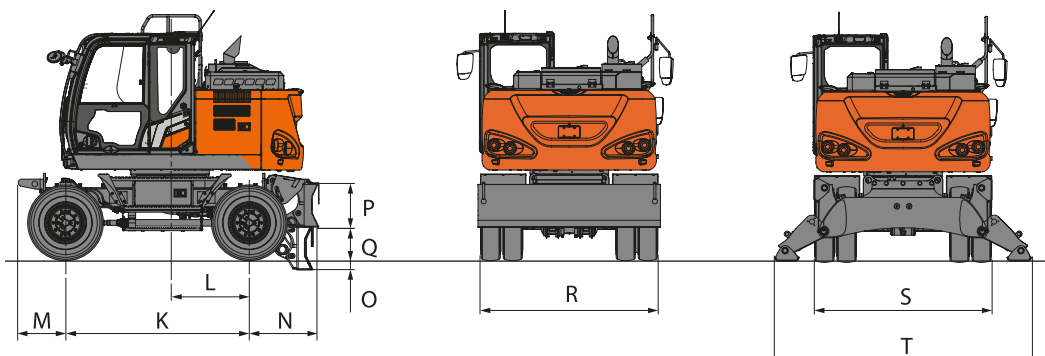
PLANIERSCHILD VORNE UND ABSTÜTZPRATZEN HINTEN



VORDERE UND HINTERE ABSTÜTZPRATZEN



PLANIERSCHILD HINTEN



TECHNISCHE DATEN

ZX155W-7

ABMESSUNGEN

Einheit: mm

		ZX155W-7				
	Stabilisator typ	Planierschild hinten	Pratzen hinten	Planierschild vorn und Pratzen hinten	Pratzen vorne und Planierschild hinten	Pratzen vorn und hinten
A	Gesamtlänge (mit Verstellausleger)					
	Stiel 2,10 m	8.160	8.220	8.220	8.160	8.220
	Stiel 2,52 m	8.170	8.230	8.230	8.170	8.230
	Stiel 3,01 m	8.140	8.200	8.200	8.140	8.200
B	Gesamthöhe des Auslegers (mit Verstellausleger)					
	Stiel 2,10 m	3.000	3.000	3.000	3.000	3.000
	Stiel 2,52 m	3.110	3.110	3.110	3.110	3.110
	Stiel 3,01 m	3.350	3.350	3.350	3.350	3.350
C	Heckschwenkradius	1.850	1.850	1.850	1.850	1.850
D	Motorhaubenhöhe	2.710	2.710	2.710	2.710	2.710
E	Freiraum unter Kontergewicht	1.215	1.215	1.215	1.215	1.215
F	Gesamtbreite des Oberwagens	2.480	2.480	2.480	2.480	2.480
G	Gesamthöhe über Kabine	3.150	3.150	3.150	3.150	3.150
H	Gesamtbreite der Reifen	2.530	2.530	2.530	2.530	2.530
J	Mindestbodenfreiheit	300	320	300	300	320
K	Radstand	2.550	2.550	2.550	2.550	2.550
L	Mitte Drehkranz zur Hinterachse	1.100	1.100	1.100	1.100	1.100
M	Überhang vorne	655	655	1.055	1.150	1.150
N	Überhang hinten	965	1.060	1.060	965	1.060
O	Max. Schildsenkung	145	–	145	145	–
P	Planierschildhöhe	590	–	590	590	–
Q	Max. Schildhub	445	–	445	445	–
R	Gesamtbreite des Planierschilds	2.530	–	2.530	2.530	–
S	Gesamtbreite, Pratzen eingezogen	–	2.470	2.470	2.470	2.470
T	Gesamtbreite, Pratzen ausgefahren	–	3.380	3.380	3.380	3.380
V	Gesamthöhe des Auslegers (in Fahrtstellung) (nur für Verstellausleger)					
	Stiel 2,10 m	4.000	4.000	4.000	4.000	4.000
	Stiel 2,52 m	4.000	4.000	4.000	4.000	4.000
	Stiel 3,01 m	3.750	3.750	3.750	3.750	3.750
W	Überhang vorne (in Fahrtstellung) (nur für Verstellausleger)					
	Stiel 2,10 m	2.870	2.870	2.870	2.870	2.870
	Stiel 2,52 m	3.090	3.090	3.090	3.090	3.090
	Stiel 3,01 m	4.890	4.890	4.890	4.890	4.890

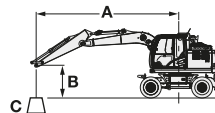
Die Gesamtbreite der Maschine ist der größte Wert von entweder F, H, R oder S.
Die Transportabmessungen sind A und B, der größte Wert entweder F, H, R oder S.

TRAGLAST

ZX135W-7

Hinweise: 1. Die Angaben basieren auf ISO 10567 : 2007.

- Die Traglast entspricht max. 75 % der Kipplast, wenn die Maschine auf festem, ebenem Boden steht oder 87 % der vollen Hydraulikleistung.
- Der Lastpunkt ist die Mittellinie des Löffelbolzens am Stiel.
- *Gekennzeichnete Werte sind durch die Hydraulikleistung begrenzt.
- Jeder Wert mit angehobenem hinteren Schild über der Vorderachse und jeder Wert mit abgestütztem hinteren Schild über der Hinterachse; Wert in optimaler Position des Verstellzylinders.
- 6.0 m = ebenerdig.



A: Ausladung
B: Lastpunkthöhe
C: Traglast

Zur Berechnung der Traglast muss das Gewicht des Schnellwechslers und des Anbaugeräts von dem Traglastwert in der Tabelle abgezogen werden. Optionale Ausstattungen können die Maschinenleistung beeinträchtigen.

ZX135W-7 VERSTELLAUSLEGER, STIEL 1,96 M, KONTERGEWICHT 2.150 KG

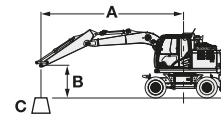
Werte über Front oder Heck Werte über Seite oder 360 Grad Einheit : kg

Lastpunkt- höhe (m)	Abstützung	Ausladung										Bei max. Reichweite		Meter		
		1,5 m		3,0 m		4,5 m		6,0 m		7,5 m						
7,5 m	Schild hinten, angehoben (über Front)			*4.070	*4.070									*3.510	*3.510	3,53
	Schild hinten, abgestützt (über Heck)			*4.070	*4.070									*3.510	*3.510	
	Pratzen hinten, abgestützt (über Heck)			*4.070	*4.070									*3.510	*3.510	
	Pratzen vorn und Schild hinten, abgestützt (über Heck)			*4.070	*4.070									*3.510	*3.510	
	Schild vorn und Pratzen hinten, abgestützt (über Heck)			*4.070	*4.070									*3.510	*3.510	
	4-fach-Pratzen, abgestützt (über Heck)			*4.070	*4.070									*3.510	*3.510	
6,0 m	Schild hinten, angehoben (über Front)			*3.930	*3.930	*3.930	3.100							*2.940	2.260	5,34
	Schild hinten, abgestützt (über Heck)			*3.930	*3.930	*3.930	3.620							*2.940	2.670	
	Pratzen hinten, abgestützt (über Heck)			*3.930	*3.930	*3.930	*3.930							*2.940	*2.940	
	Pratzen vorn und Schild hinten, abgestützt (über Heck)			*3.930	*3.930	*3.930	*3.930							*2.940	*2.940	
	Schild vorn und Pratzen hinten, abgestützt (über Heck)			*3.930	*3.930	*3.930	*3.930							*2.940	*2.940	
	4-fach-Pratzen, abgestützt (über Heck)			*3.930	*3.930	*3.930	*3.930							*2.940	*2.940	
4,5 m	Schild hinten, angehoben (über Front)			*6.010	*5.580	*4.700	3.120	3.330	1.860					*2.830	1.690	6,3
	Schild hinten, abgestützt (über Heck)			*6.010	*6.010	*4.700	3.610	*3.580	2.210					*2.830	2.010	
	Pratzen hinten, abgestützt (über Heck)			*6.010	*6.010	*4.700	4.330	*3.580	2.710					*2.830	2.470	
	Pratzen vorn und Schild hinten, abgestützt (über Heck)			*6.010	*6.010	*4.700	*4.700	*3.580	3.470					*2.830	*2.830	
	Schild vorn und Pratzen hinten, abgestützt (über Heck)			*6.010	*6.010	*4.700	*4.700	*3.580	*3.580					*2.830	*2.830	
	4-fach-Pratzen, abgestützt (über Heck)			*6.010	*6.010	*4.700	*4.700	*3.580	*3.580					*2.830	*2.830	
3,0 m	Schild hinten, angehoben (über Front)			*8.040	5.390	5.140	*3.070	3.320	1.850					2.660	1.440	6,79
	Schild hinten, abgestützt (über Heck)			*8.040	6.350	*5.340	3.540	*4.080	2.190					*2.930	1.730	
	Pratzen hinten, abgestützt (über Heck)			*8.040	7.780	*5.340	4.240	*4.080	2.690					*2.930	2.140	
	Pratzen vorn und Schild hinten, abgestützt (über Heck)			*8.040	*8.040	*5.340	5.320	*4.080	3.470					*2.930	2.790	
	Schild vorn und Pratzen hinten, abgestützt (über Heck)			*8.040	*8.040	*5.340	*5.340	*4.080	3.580					*2.930	2.890	
	4-fach-Pratzen, abgestützt (über Heck)			*8.040	*8.040	*5.340	*5.340	*4.080	*4.080					*2.930	*2.930	
1,5 m	Schild hinten, angehoben (über Front)	*6.220	*6.220	*8.600	5.320	5.090	3.040	3.250	1.780					2.540	1.360	6,91
	Schild hinten, abgestützt (über Heck)	*6.220	*6.220	*8.600	*6.280	*6.190	3.510	*4.430	2.120					*3.220	1.630	
	Pratzen hinten, abgestützt (über Heck)	*6.220	*6.220	*8.600	7.710	*6.190	4.220	*4.430	2.620					*3.220	2.040	
	Pratzen vorn und Schild hinten, abgestützt (über Heck)	*6.220	*6.220	*8.600	*8.600	*6.190	5.270	*4.430	3.400					*3.220	2.670	
	Schild vorn und Pratzen hinten, abgestützt (über Heck)	*6.220	*6.220	*8.600	*8.600	*6.190	*5.440	*4.430	3.520					*3.220	2.760	
	4-fach-Pratzen, abgestützt (über Heck)	*6.220	*6.220	*8.600	*8.600	*6.190	*6.190	*4.430	4.130					*3.220	*3.220	
0 m (Boden)	Schild hinten, angehoben (über Front)	*8.480	*8.480	9.750	5.150	5.110	2.800	3.140	1.690					2.630	1.390	6,69
	Schild hinten, abgestützt (über Heck)	*8.480	*8.480	*9.760	6.250	*6.230	3.330	*4.560	2.020					*3.700	1.680	
	Pratzen hinten, abgestützt (über Heck)	*8.480	*8.480	*9.760	7.750	*6.230	4.110	4.540	2.520					*3.700	2.100	
	Pratzen vorn und Schild hinten, abgestützt (über Heck)	*8.480	*8.480	*9.760	*9.760	*6.230	5.310	*4.560	3.290					*3.700	2.760	
	Schild vorn und Pratzen hinten, abgestützt (über Heck)	*8.480	*8.480	*9.760	*9.760	*6.230	5.500	*4.560	3.410					*3.700	2.860	
	4-fach-Pratzen, abgestützt (über Heck)	*8.480	*8.480	*9.760	*9.760	*6.230	*6.230	*4.560	4.030					*3.700	3.380	
-1,5 m	Schild hinten, angehoben (über Front)	*14.090	*14.090	*10.000	4.940	4.890	2.570	3.070	1.620					3.010	1.590	6,08
	Schild hinten, abgestützt (über Heck)	*14.090	*14.090	*10.030	6.030	*6.360	3.090	*3.630	1.950					*3.420	1.920	
	Pratzen hinten, abgestützt (über Heck)	*14.090	*14.090	*10.030	7.740	*6.360	3.860	*3.630	2.450					*3.420	2.400	
	Pratzen vorn und Schild hinten, abgestützt (über Heck)	*14.090	*14.090	*10.030	*10.030	*6.360	5.110	*3.630	3.220					*3.420	3.160	
	Schild vorn und Pratzen hinten, abgestützt (über Heck)	*14.090	*14.090	*10.030	*10.030	*6.360	5.310	*3.630	3.340					*3.420	3.270	
	4-fach-Pratzen, abgestützt (über Heck)	*14.090	*14.090	*10.030	*10.030	*6.360	*6.360	*3.630	*3.630					*3.420	*3.420	
-3,0 m	Schild hinten, angehoben (über Front)	*16.450	*16.450	*8.600	4.640									*5.230	2.890	4,07
	Schild hinten, abgestützt (über Heck)	*16.450	*16.450	*8.600	5.710									*5.230	3.500	
	Pratzen hinten, abgestützt (über Heck)	*16.450	*16.450	*8.600	7.390									*5.230	4.420	
	Pratzen vorn und Schild hinten, abgestützt (über Heck)	*16.450	*16.450	*8.600	*8.600									*5.230	*5.230	
	Schild vorn und Pratzen hinten, abgestützt (über Heck)	*16.450	*16.450	*8.600	*8.600									*5.230	*5.230	
	4-fach-Pratzen, abgestützt (über Heck)	*16.450	*16.450	*8.600	*8.600									*5.230	*5.230	

TRAGLAST

ZX135W-7

- Hinweise: 1. Die Angaben basieren auf ISO 10567 : 2007.
 2. Die Traglast entspricht max. 75 % der Kipplast, wenn die Maschine auf festem, ebenem Boden steht oder 87 % der vollen Hydraulikleistung.
 3. Der Lastpunkt ist die Mittellinie des Löffelbolzens am Stiel.
 4. *Gekennzeichnete Werte sind durch die Hydraulikleistung begrenzt.
 5. Jeder Wert mit angehobenem hinteren Schild über der Vorderachse und jeder Wert mit abgestütztem hinteren Schild über der Hinterachse; Wert in optimaler Position des Verstellzylinders.
 6. 0 m = ebenerdig.



- A: Ausladung
 B: Lastpunkthöhe
 C: Traglast

Zur Berechnung der Traglast muss das Gewicht des Schnellwechslers und des Anbaugeräts von dem Traglastwert in der Tabelle abgezogen werden.
 Optionale Ausstattungen können die Maschinenleistung beeinträchtigen.

ZX135W-7 VERSTELLAUSLEGER, STIEL 2,26 M, KONTERGEWICHT 2.150 KG

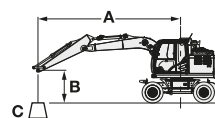
Werte über Front oder Heck Werte über Seite oder 360 Grad Einheit : kg

Lastpunkt- höhe (m)	Abstützung	Ausladung										Bei max. Reichweite		
		1,5 m		3,0 m		4,5 m		6,0 m		7,5 m				Meter
7,5 m	Schild hinten, angehoben (über Front)			*3.370	*3.370							*2.540	*2.540	4,14
	Schild hinten, abgestützt (über Heck)			*3.370	*3.370							*2.540	*2.540	
	Pratzen hinten, abgestützt (über Heck)			*3.370	*3.370							*2.540	*2.540	
	Pratzen vorn und Schild hinten, abgestützt (über Heck)			*3.370	*3.370							*2.540	*2.540	
	Schild vorn und Pratzen hinten, abgestützt (über Heck)			*3.370	*3.370							*2.540	*2.540	
	4-fach-Pratzen, abgestützt (über Heck)			*3.370	*3.370							*2.540	*2.540	
6,0 m	Schild hinten, angehoben (über Front)			*3.090	*3.090	*3.220	*3.110					*2.150	2.010	5,76
	Schild hinten, abgestützt (über Heck)			*3.090	*3.090	*3.220	*3.220					*2.150	*2.150	
	Pratzen hinten, abgestützt (über Heck)			*3.090	*3.090	*3.220	*3.220					*2.150	*2.150	
	Pratzen vorn und Schild hinten, abgestützt (über Heck)			*3.090	*3.090	*3.220	*3.220					*2.150	*2.150	
	Schild vorn und Pratzen hinten, abgestützt (über Heck)			*3.090	*3.090	*3.220	*3.220					*2.150	*2.150	
	4-fach-Pratzen, abgestützt (über Heck)			*3.090	*3.090	*3.220	*3.220					*2.150	*2.150	
4,5 m	Schild hinten, angehoben (über Front)	*3.430	*3.430	*4.020	*4.020	*3.910	3.130	*3.230	1.910			*2.060	1.540	6,65
	Schild hinten, abgestützt (über Heck)	*3.430	*3.430	*4.020	*4.020	*3.910	*3.620	*3.230	2.250			*2.060	1.840	
	Pratzen hinten, abgestützt (über Heck)	*3.430	*3.430	*4.020	*4.020	*3.910	*3.910	*3.230	2.740			*2.060	*2.060	
	Pratzen vorn und Schild hinten, abgestützt (über Heck)	*3.430	*3.430	*4.020	*4.020	*3.910	*3.910	*3.230	*3.230			*2.060	*2.060	
	Schild vorn und Pratzen hinten, abgestützt (über Heck)	*3.430	*3.430	*4.020	*4.020	*3.910	*3.910	*3.230	*3.230			*2.060	*2.060	
	4-fach-Pratzen, abgestützt (über Heck)	*3.430	*3.430	*4.020	*4.020	*3.910	*3.910	*3.230	*3.230			*2.060	*2.060	
3,0 m	Schild hinten, angehoben (über Front)			*8.470	5.410	5.140	3.060	3.330	1.900			*2.100	1.340	7,12
	Schild hinten, abgestützt (über Heck)			*8.470	6.380	*5.140	3.540	*3.910	2.240			*2.100	1.610	
	Pratzen hinten, abgestützt (über Heck)			*8.470	7.820	*5.140	4.240	*3.910	2.730			*2.100	1.990	
	Pratzen vorn und Schild hinten, abgestützt (über Heck)			*8.470	*8.470	*5.140	*5.140	*3.910	3.470			*2.100	*2.100	
	Schild vorn und Pratzen hinten, abgestützt (über Heck)			*8.470	*8.470	*5.140	*5.140	*3.910	3.590			*2.100	*2.100	
	4-fach-Pratzen, abgestützt (über Heck)			*8.470	*8.470	*5.140	*5.140	*3.910	*3.910			*2.100	*2.100	
1,5 m	Schild hinten, angehoben (über Front)	*6.400	*6.400	*8.430	*5.300	5.070	3.030	3.270	1.830			*2.270	1.260	7,23
	Schild hinten, abgestützt (über Heck)	*6.400	*6.400	*8.430	6.260	*6.050	3.510	*4.320	2.170			*2.270	1.520	
	Pratzen hinten, abgestützt (über Heck)	*6.400	*6.400	*8.430	7.700	*6.050	4.190	*4.320	2.660			*2.270	1.900	
	Pratzen vorn und Schild hinten, abgestützt (über Heck)	*6.400	*6.400	*8.430	*8.430	*6.050	5.250	*4.320	3.420			*2.270	*2.270	
	Schild vorn und Pratzen hinten, abgestützt (über Heck)	*6.400	*6.400	*8.430	*8.430	*6.050	5.420	*4.320	3.540			*2.270	*2.270	
	4-fach-Pratzen, abgestützt (über Heck)	*6.400	*6.400	*8.430	*8.430	*6.050	*6.050	*4.320	4.140			*2.270	*2.270	
0 m (Boden)	Schild hinten, angehoben (über Front)	*7.740	*7.740	*9.510	5.200	5.090	2.880	3.180	1.720			2.440	1.290	7,02
	Schild hinten, abgestützt (über Heck)	*7.740	*7.740	*9.510	6.310	*6.200	3.410	*4.530	2.060			*2.620	1.560	
	Pratzen hinten, abgestützt (über Heck)	*7.740	*7.740	*9.510	7.750	*6.200	4.140	4.530	2.550			*2.620	1.950	
	Pratzen vorn und Schild hinten, abgestützt (über Heck)	*7.740	*7.740	*9.510	*9.510	*6.200	*5.300	*4.530	3.330			*2.620	2.570	
	Schild vorn und Pratzen hinten, abgestützt (über Heck)	*7.740	*7.740	*9.510	*9.510	*6.200	5.470	*4.530	3.440			*2.620	*2.620	
	4-fach-Pratzen, abgestützt (über Heck)	*7.740	*7.740	*9.510	*9.510	*6.200	6.200	*4.530	4.050			*2.620	*2.620	
-1,5 m	Schild hinten, angehoben (über Front)	*11.770	*11.770	9.910	4.950	4.940	2.610	3.080	1.630			2.750	1.450	6,45
	Schild hinten, abgestützt (über Heck)	*11.770	*11.770	*9.950	6.040	*6.320	3.140	*4.150	1.960			*3.280	1.750	
	Pratzen hinten, abgestützt (über Heck)	*11.770	*11.770	*9.950	7.750	*6.320	3.910	*4.150	2.450			*3.280	2.190	
	Pratzen vorn und Schild hinten, abgestützt (über Heck)	*11.770	*11.770	*9.950	*9.950	*6.320	5.170	*4.150	3.230			*3.280	2.890	
	Schild vorn und Pratzen hinten, abgestützt (über Heck)	*11.770	*11.770	*9.950	*9.950	*6.320	5.370	*4.150	3.350			*3.280	3.000	
	4-fach-Pratzen, abgestützt (über Heck)	*11.770	*11.770	*9.950	*9.950	*6.320	*6.320	*4.150	3.960			*3.280	*3.280	
-3,0 m	Schild hinten, angehoben (über Front)	*15.220	*15.220	*9.480	4.670	4.790	2.480					*4.260	2.230	4,83
	Schild hinten, abgestützt (über Heck)	*15.220	*15.220	*9.480	5.740	*5.060	3.000					*4.260	2.700	
	Pratzen hinten, abgestützt (über Heck)	*15.220	*15.220	*9.480	7.430	*5.060	3.770					*4.260	3.380	
	Pratzen vorn und Schild hinten, abgestützt (über Heck)	*15.220	*15.220	*9.480	*9.480	*5.060	5.010					*4.260	*4.260	
	Schild vorn und Pratzen hinten, abgestützt (über Heck)	*15.220	*15.220	*9.480	*9.480	*5.060	*5.060					*4.260	*4.260	
	4-fach-Pratzen, abgestützt (über Heck)	*15.220	*15.220	*9.480	*9.480	*5.060	*5.060					*4.260	*4.260	

TRAGLAST

ZX150W-7

- Hinweise: 1. Die Angaben basieren auf ISO 10567 : 2007.
 2. Die Traglast entspricht max. 75 % der Kipplast, wenn die Maschine auf festem, ebenem Boden steht oder 87 % der vollen Hydraulikleistung.
 3. Der Lastpunkt ist die Mittellinie des Löffelbolzens am Stiel.
 4. *Gekennzeichnete Werte sind durch die Hydraulikleistung begrenzt.
 5. Jeder Wert mit angehobenem hinteren Schild über der Vorderachse und jeder Wert mit abgestütztem hinteren Schild über der Hinterachsseite; Wert in optimaler Position des Verstellzylinders.
 6. 0 m = ebenerdig.



A: Ausladung
 B: Lastpunkthöhe
 C: Traglast

Zur Berechnung der Traglast muss das Gewicht des Schnellwechslers und des Anbaugeräts von dem Traglastwert in der Tabelle abgezogen werden. Optionale Ausstattungen können die Maschinenleistung beeinträchtigen.

ZX150W-7 MONOBLOCKAUSLEGER, STIEL 2,10 M, KONTERGEWICHT 2.800 KG

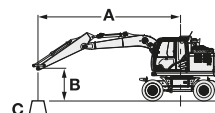
Werte über Front oder Heck Werte über Seite oder 360 Grad Einheit : kg

Lastpunkt- höhe (m)	Abstützung	Ausladung										Bei max. Reichweite		Meter
		1,5 m		3,0 m		4,5 m		6,0 m		7,5 m				
4,5 m	Schild hinten, angehoben (über Front)					*4.340	3.560	*3.790	2.280			*2.750	2.150	6,22
	Schild hinten, abgestützt (über Heck)					*4.340	4.140	*3.790	2.650			*2.750	2.500	
	Pratzen hinten, abgestützt (über Heck)					*4.340	*4.340	*3.790	3.180			*2.750	*2.750	
	Pratzen vorn und Schild hinten, abgestützt (über Heck)					*4.340	*4.340	*3.790	*3.790			*2.750	*2.750	
	Schild vorn und Pratzen hinten, abgestützt (über Heck)					*4.340	*4.340	*3.790	*3.790			*2.750	*2.750	
	4-fach-Pratzen, abgestützt (über Heck)					*4.340	*4.340	*3.790	*3.790			*2.750	*2.750	
3,0 m	Schild hinten, angehoben (über Front)					*5.240	3.360	3.790	2.220			*2.760	1.870	6,7
	Schild hinten, abgestützt (über Heck)					*5.240	3.930	*4.280	2.580			*2.760	2.190	
	Pratzen hinten, abgestützt (über Heck)					*5.240	4.770	*4.280	3.110			*2.760	2.640	
	Pratzen vorn und Schild hinten, abgestützt (über Heck)					*5.240	*5.240	*4.280	3.940			*2.760	*2.760	
	Schild vorn und Pratzen hinten, abgestützt (über Heck)					*5.240	*5.240	*4.280	4.070			*2.760	*2.760	
	4-fach-Pratzen, abgestützt (über Heck)					*5.240	*5.240	*4.280	*4.280			*2.760	*2.760	
1,5 m	Schild hinten, angehoben (über Front)					5.650	3.150	3.700	2.130			*2.950	1.790	6,81
	Schild hinten, abgestützt (über Heck)					*6.150	3.710	*4.620	2.500			*2.950	2.090	
	Pratzen hinten, abgestützt (über Heck)					*6.150	4.540	*4.620	3.020			*2.950	2.530	
	Pratzen vorn und Schild hinten, abgestützt (über Heck)					*6.150	5.860	*4.620	3.850			*2.950	*2.950	
	Schild vorn und Pratzen hinten, abgestützt (über Heck)					*6.150	6.080	*4.620	3.970			*2.950	*2.950	
	4-fach-Pratzen, abgestützt (über Heck)					*6.150	*6.150	*4.620	*4.620			*2.950	*2.950	
0 m (Boden)	Schild hinten, angehoben (über Front)			*5.710	5.340	5.510	3.030	3.630	2.080			3.210	1.850	6,57
	Schild hinten, abgestützt (über Heck)			*5.710	*5.710	*6.520	3.590	*4.760	2.440			*3.360	2.170	
	Pratzen hinten, abgestützt (über Heck)			*5.710	*5.710	*6.520	4.410	*4.760	2.960			*3.360	2.630	
	Pratzen vorn und Schild hinten, abgestützt (über Heck)			*5.710	*5.710	*6.520	5.730	*4.760	3.780			*3.360	3.340	
	Schild vorn und Pratzen hinten, abgestützt (über Heck)			*5.710	*5.710	*6.520	5.940	*4.760	3.910			*3.360	*3.360	
	4-fach-Pratzen, abgestützt (über Heck)			*5.710	*5.710	*6.520	*6.520	*4.760	4.560			*3.360	*3.360	
-1,5 m	Schild hinten, angehoben (über Front)			*9.000	5.380	5.490	3.010					3.700	2.120	5,93
	Schild hinten, abgestützt (über Heck)			*9.000	6.540	*6.170	3.570					*4.270	2.480	
	Pratzen hinten, abgestützt (über Heck)			*9.000	8.340	*6.170	4.390					*4.270	3.020	
	Pratzen vorn und Schild hinten, abgestützt (über Heck)			*9.000	*9.000	*6.170	5.710					*4.270	3.850	
	Schild vorn und Pratzen hinten, abgestützt (über Heck)			*9.000	*9.000	*6.170	5.920					*4.270	3.980	
	4-fach-Pratzen, abgestützt (über Heck)			*9.000	*9.000	*6.170	*6.170					*4.270	*4.270	
-3,0 m	Schild hinten, angehoben (über Front)			*6.870	5.530	*4.570	3.110					*4.130	2.920	4,74
	Schild hinten, abgestützt (über Heck)			*6.870	6.700	*4.570	3.670					*4.130	3.440	
	Pratzen hinten, abgestützt (über Heck)			*6.870	*6.870	*4.570	4.500					*4.130	*4.130	
	Pratzen vorn und Schild hinten, abgestützt (über Heck)			*6.870	*6.870	*4.570	*4.570					*4.130	*4.130	
	Schild vorn und Pratzen hinten, abgestützt (über Heck)			*6.870	*6.870	*4.570	*4.570					*4.130	*4.130	
	4-fach-Pratzen, abgestützt (über Heck)			*6.870	*6.870	*4.570	*4.570					*4.130	*4.130	

TRAGLAST

ZX150W-7

- Hinweise: 1. Die Angaben basieren auf ISO 10567 : 2007.
 2. Die Traglast entspricht max. 75 % der Kipplast, wenn die Maschine auf festem, ebenem Boden steht oder 87 % der vollen Hydraulikleistung.
 3. Der Lastpunkt ist die Mittellinie des Löffelbolzens am Stiel.
 4. *Gekennzeichnete Werte sind durch die Hydraulikleistung begrenzt.
 5. Jeder Wert mit angehobenem hinteren Schild über der Vorderachse und jeder Wert mit abgestütztem hinteren Schild über der Hinterachse; Wert in optimaler Position des Verstellzylinders.
 6. 0 m = ebenerdig.



A: Ausladung
 B: Lastpunkthöhe
 C: Traglast

Zur Berechnung der Traglast muss das Gewicht des Schnellwechslers und des Anbaugeräts von dem Traglastwert in der Tabelle abgezogen werden. Optionale Ausstattungen können die Maschinenleistung beeinträchtigen.

ZX150W-7 MONOBLOCKAUSLEGER, STIEL 2,52 M, KONTERGEWICHT 2.800 KG

Werte über Front oder Heck Werte über Seite oder 360 Grad Einheit : kg

Lastpunkt- höhe (m)	Abstützung	Ausladung										Bei max. Reichweite		Meter
		1,5 m		3,0 m		4,5 m		6,0 m		7,5 m				
6,0 m	Schild hinten, angehoben (über Front)					*3.520	*3.520					*2.410	*2.410	5,73
	Schild hinten, abgestützt (über Heck)					*3.520	*3.520					*2.410	*2.410	
	Pratzen hinten, abgestützt (über Heck)					*3.520	*3.520					*2.410	*2.410	
	Pratzen vorn und Schild hinten, abgestützt (über Heck)					*3.520	*3.520					*2.410	*2.410	
	Schild vorn und Pratzen hinten, abgestützt (über Heck)					*3.520	*3.520					*2.410	*2.410	
	4-fach-Pratzen, abgestützt (über Heck)					*3.520	*3.520					*2.410	*2.410	
4,5 m	Schild hinten, angehoben (über Front)					*3.910	3.590	*3.690	2.290			*2.280	1.940	6,61
	Schild hinten, abgestützt (über Heck)					*3.910	*3.910	*3.690	2.660			*2.280	2.260	
	Pratzen hinten, abgestützt (über Heck)					*3.910	*3.910	*3.690	3.190			*2.280	*2.280	
	Pratzen vorn und Schild hinten, abgestützt (über Heck)					*3.910	*3.910	*3.690	*3.690			*2.280	*2.280	
	Schild vorn und Pratzen hinten, abgestützt (über Heck)					*3.910	*3.910	*3.690	*3.690			*2.280	*2.280	
	4-fach-Pratzen, abgestützt (über Heck)					*3.910	*3.910	*3.690	*3.690			*2.280	*2.280	
3,0 m	Schild hinten, angehoben (über Front)				*7.080	6.120	*4.850	3.370	3.780	2.210		*2.300	1.700	7,07
	Schild hinten, abgestützt (über Heck)				*7.080	*7.080	*4.850	3.950	*4.020	2.570		*2.300	1.990	
	Pratzen hinten, abgestützt (über Heck)				*7.080	*7.080	*4.850	4.790	*4.020	3.110		*2.300	*2.300	
	Pratzen vorn und Schild hinten, abgestützt (über Heck)				*7.080	*7.080	*4.850	*4.850	*4.020	3.930		*2.300	*2.300	
	Schild vorn und Pratzen hinten, abgestützt (über Heck)				*7.080	*7.080	*4.850	*4.850	*4.020	*4.020		*2.300	*2.300	
	4-fach-Pratzen, abgestützt (über Heck)				*7.080	*7.080	*4.850	*4.850	*4.020	*4.020		*2.300	*2.300	
1,5 m	Schild hinten, angehoben (über Front)					5.650	3.140	3.670	2.110			*2.450	1.620	7,17
	Schild hinten, abgestützt (über Heck)					*5.860	3.700	*4.440	2.470			*2.450	1.910	
	Pratzen hinten, abgestützt (über Heck)					*5.860	4.540	*4.440	3.000			*2.450	2.320	
	Pratzen vorn und Schild hinten, abgestützt (über Heck)					*5.860	*5.860	*4.440	3.820			*2.450	*2.450	
	Schild vorn und Pratzen hinten, abgestützt (über Heck)					*5.860	*5.860	*4.440	3.950			*2.450	*2.450	
	4-fach-Pratzen, abgestützt (über Heck)					*5.860	*5.860	*4.440	*4.440			*2.450	*2.450	
0 m (Boden)	Schild hinten, angehoben (über Front)				*6.270	5.270	5.470	2.990	3.590	2.030		*2.790	1.670	6,94
	Schild hinten, abgestützt (über Heck)				*6.270	*6.270	*6.410	3.550	*4.690	2.390		*2.790	1.960	
	Pratzen hinten, abgestützt (über Heck)				*6.270	*6.270	*6.410	4.370	*4.690	2.920		*2.790	2.390	
	Pratzen vorn und Schild hinten, abgestützt (über Heck)				*6.270	*6.270	*6.410	5.690	*4.690	3.740		*2.790	*2.790	
	Schild vorn und Pratzen hinten, abgestützt (über Heck)				*6.270	*6.270	*6.410	5.910	*4.690	3.870		*2.790	*2.790	
	4-fach-Pratzen, abgestützt (über Heck)				*6.270	*6.270	*6.410	*6.410	*4.690	4.520		*2.790	*2.790	
-1,5 m	Schild hinten, angehoben (über Front)	*5.230	*5.230	*9.410	5.270	5.420	2.950	3.570	2.010			3.310	1.880	6,35
	Schild hinten, abgestützt (über Heck)	*5.230	*5.230	*9.410	6.420	*6.280	3.500	*4.470	2.380			*3.480	2.210	
	Pratzen hinten, abgestützt (über Heck)	*5.230	*5.230	*9.410	8.220	*6.280	4.320	*4.470	2.900			*3.480	2.700	
	Pratzen vorn und Schild hinten, abgestützt (über Heck)	*5.230	*5.230	*9.410	*9.410	*6.280	5.640	*4.470	3.720			*3.480	3.450	
	Schild vorn und Pratzen hinten, abgestützt (über Heck)	*5.230	*5.230	*9.410	*9.410	*6.280	5.850	*4.470	3.850			*3.480	*3.480	
	4-fach-Pratzen, abgestützt (über Heck)	*5.230	*5.230	*9.410	*9.410	*6.280	*6.280	*4.470	*4.470			*3.480	*3.480	
-3,0 m	Schild hinten, angehoben (über Front)				*7.650	5.390	*5.180	3.010				*4.070	2.470	5,26
	Schild hinten, abgestützt (über Heck)				*7.650	6.550	*5.180	3.570				*4.070	2.910	
	Pratzen hinten, abgestützt (über Heck)				*7.650	*7.650	*5.180	4.390				*4.070	3.550	
	Pratzen vorn und Schild hinten, abgestützt (über Heck)				*7.650	*7.650	*5.180	*5.180				*4.070	*4.070	
	Schild vorn und Pratzen hinten, abgestützt (über Heck)				*7.650	*7.650	*5.180	*5.180				*4.070	*4.070	
	4-fach-Pratzen, abgestützt (über Heck)				*7.650	*7.650	*5.180	*5.180				*4.070	*4.070	

ZX150W-7 MONOBLOCKAUSLEGER, STIEL 3,01 M, KONTERGEWICHT 2.800 KG

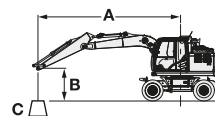
☐ Werte über Front oder Heck ☐ Werte über Seite oder 360 Grad Einheit : kg

Lastpunkt-höhe (m)	Abstützung	Ausladung										Bei max. Reichweite		
		1,5 m		3,0 m		4,5 m		6,0 m		7,5 m		☐	☐	Meter
		☐	☐	☐	☐	☐	☐	☐	☐	☐	☐			
6,0 m	Schild hinten, angehoben (über Front)							*2.700	2.340			*2.070	*2.070	6,31
	Schild hinten, abgestützt (über Heck)							*2.700	*2.700			*2.070	*2.070	
	Pratzen hinten, abgestützt (über Heck)							*2.700	*2.700			*2.070	*2.070	
	Pratzen vorn und Schild hinten, abgestützt (über Heck)							*2.700	*2.700			*2.070	*2.070	
	Schild vorn und Pratzen hinten, abgestützt (über Heck)							*2.700	*2.700			*2.070	*2.070	
	4-fach-Pratzen, abgestützt (über Heck)							*2.700	*2.700			*2.070	*2.070	
4,5 m	Schild hinten, angehoben (über Front)					*3.420	*3.420	*3.330	2.310			*1.960	1.720	7,12
	Schild hinten, abgestützt (über Heck)					*3.420	*3.420	*3.330	2.680			*1.960	*1.960	
	Pratzen hinten, abgestützt (über Heck)					*3.420	*3.420	*3.330	3.220			*1.960	*1.960	
	Pratzen vorn und Schild hinten, abgestützt (über Heck)					*3.420	*3.420	*3.330	*3.330			*1.960	*1.960	
	Schild vorn und Pratzen hinten, abgestützt (über Heck)					*3.420	*3.420	*3.330	*3.330			*1.960	*1.960	
	4-fach-Pratzen, abgestützt (über Heck)					*3.420	*3.420	*3.330	*3.330			*1.960	*1.960	
3,0 m	Schild hinten, angehoben (über Front)			*5.960	*5.960	*4.380	3.420	*3.720	2.220	*2.140	1.540	*1.980	1.530	7,54
	Schild hinten, abgestützt (über Heck)			*5.960	*5.960	*4.380	4.000	*3.720	2.590	*2.140	1.810	*1.980	1.790	
	Pratzen hinten, abgestützt (über Heck)			*5.960	*5.960	*4.380	*4.380	*3.720	3.120	*2.140	*2.140	*1.980	*1.980	
	Pratzen vorn und Schild hinten, abgestützt (über Heck)			*5.960	*5.960	*4.380	*4.380	*3.720	*3.720	*2.140	*2.140	*1.980	*1.980	
	Schild vorn und Pratzen hinten, abgestützt (über Heck)			*5.960	*5.960	*4.380	*4.380	*3.720	*3.720	*2.140	*2.140	*1.980	*1.980	
	4-fach-Pratzen, abgestützt (über Heck)			*5.960	*5.960	*4.380	*4.380	*3.720	*3.720	*2.140	*2.140	*1.980	*1.980	
1,5 m	Schild hinten, angehoben (über Front)			*8.620	5.580	*5.500	3.160	3.670	2.100	2.630	1.500	*2.090	1.460	7,64
	Schild hinten, abgestützt (über Heck)			*8.620	6.760	*5.500	3.730	*4.220	2.470	*2.650	1.770	*2.090	1.720	
	Pratzen hinten, abgestützt (über Heck)			*8.620	8.590	*5.500	4.560	*4.220	3.000	*2.650	2.150	*2.090	*2.090	
	Pratzen vorn und Schild hinten, abgestützt (über Heck)			*8.620	*8.620	*5.500	*5.500	*4.220	3.820	*2.650	*2.650	*2.090	*2.090	
	Schild vorn und Pratzen hinten, abgestützt (über Heck)			*8.620	*8.620	*5.500	*5.500	*4.220	3.950	*2.650	*2.650	*2.090	*2.090	
	4-fach-Pratzen, abgestützt (über Heck)			*8.620	*8.620	*5.500	*5.500	*4.220	*4.220	*2.650	*2.650	*2.090	*2.090	
0 m (Boden)	Schild hinten, angehoben (über Front)			*6.510	5.240	5.460	2.970	3.560	2.010			*2.340	1.490	7,43
	Schild hinten, abgestützt (über Heck)			*6.510	6.390	*6.240	3.530	*4.580	2.370			*2.340	1.760	
	Pratzen hinten, abgestützt (über Heck)			*6.510	*6.510	*6.240	4.360	*4.580	2.890			*2.340	2.150	
	Pratzen vorn und Schild hinten, abgestützt (über Heck)			*6.510	*6.510	*6.240	5.670	*4.580	3.710			*2.340	*2.340	
	Schild vorn und Pratzen hinten, abgestützt (über Heck)			*6.510	*6.510	*6.240	5.890	*4.580	3.840			*2.340	*2.340	
	4-fach-Pratzen, abgestützt (über Heck)			*6.510	*6.510	*6.240	*6.240	*4.580	4.500			*2.340	*2.340	
-1,5 m	Schild hinten, angehoben (über Front)	*4.530	*4.530	*8.970	5.170	5.370	2.890	3.520	1.960			*2.830	1.650	6,88
	Schild hinten, abgestützt (über Heck)	*4.530	*4.530	*8.970	6.320	*6.340	3.450	*4.570	2.320			*2.830	1.940	
	Pratzen hinten, abgestützt (über Heck)	*4.530	*4.530	*8.970	8.110	*6.340	4.270	*4.570	2.850			*2.830	2.380	
	Pratzen vorn und Schild hinten, abgestützt (über Heck)	*4.530	*4.530	*8.970	8.970	*6.340	5.580	*4.570	3.670			*2.830	*2.830	
	Schild vorn und Pratzen hinten, abgestützt (über Heck)	*4.530	*4.530	*8.970	8.970	*6.340	5.800	*4.570	3.800			*2.830	*2.830	
	4-fach-Pratzen, abgestützt (über Heck)	*4.530	*4.530	*8.970	8.970	*6.340	*6.340	*4.570	4.450			*2.830	*2.830	
-3,0 m	Schild hinten, angehoben (über Front)	*7.740	*7.740	*8.390	5.260	5.400	2.920					3.660	2.060	5,89
	Schild hinten, abgestützt (über Heck)	*7.740	*7.740	*8.390	6.410	*5.630	3.470					*3.840	2.430	
	Pratzen hinten, abgestützt (über Heck)	*7.740	*7.740	*8.390	8.210	*5.630	4.300					*3.840	2.970	
	Pratzen vorn und Schild hinten, abgestützt (über Heck)	*7.740	*7.740	*8.390	*8.390	*5.630	5.610					*3.840	3.820	
	Schild vorn und Pratzen hinten, abgestützt (über Heck)	*7.740	*7.740	*8.390	*8.390	*5.630	*5.630					*3.840	*3.840	
	4-fach-Pratzen, abgestützt (über Heck)	*7.740	*7.740	*8.390	*8.390	*5.630	*5.630					*3.840	*3.840	

TRAGLAST

ZX150W-7

- Hinweise: 1. Die Angaben basieren auf ISO 10567 : 2007.
 2. Die Traglast entspricht max. 75 % der Kipplast, wenn die Maschine auf festem, ebenem Boden steht oder 87 % der vollen Hydraulikleistung.
 3. Der Lastpunkt ist die Mittellinie des Löffelbolzens am Stiel.
 4. *Gekennzeichnete Werte sind durch die Hydraulikleistung begrenzt.
 5. Jeder Wert mit angehobenem hinteren Schild über der Vorderachse und jeder Wert mit abgestütztem hinteren Schild über der Hinterachse; Wert in optimaler Position des Verstellzylinders.
 6. 0 m = ebenerdig.



A: Ausladung
 B: Lastpunkthöhe
 C: Traglast

Zur Berechnung der Traglast muss das Gewicht des Schnellwechslers und des Anbaugeräts von dem Traglastwert in der Tabelle abgezogen werden. Optionale Ausstattungen können die Maschinenleistung beeinträchtigen.












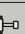
ZX150W-7 MONOBLOCKAUSLEGER, STIEL 2,10 M, KONTERGEWICHT 3.100 KG

Werte über Front oder Heck Werte über Seite oder 360 Grad Einheit : kg

Lastpunkt- höhe (m)	Abstützung	Ausladung										Bei max. Reichweite		Meter
		1,5 m		3,0 m		4,5 m		6,0 m		7,5 m				
4,5 m	Schild hinten, angehoben (über Front)					*4.340	3.730	*3.790	2.400			*2.750	2.260	6,22
	Schild hinten, abgestützt (über Heck)					*4.340	4.320	*3.790	2.780			*2.750	2.620	
	Pratzen hinten, abgestützt (über Heck)					*4.340	*4.340	*3.790	3.320			*2.750	*2.750	
	Pratzen vorn und Schild hinten, abgestützt (über Heck)					*4.340	*4.340	*3.790	*3.790			*2.750	*2.750	
	Schild vorn und Pratzen hinten, abgestützt (über Heck)					*4.340	*4.340	*3.790	*3.790			*2.750	*2.750	
	4-fach-Pratzen, abgestützt (über Heck)					*4.340	*4.340	*3.790	*3.790			*2.750	*2.750	
3,0 m	Schild hinten, angehoben (über Front)					*5.240	3.530	3.950	2.340			*2.760	1.980	6,7
	Schild hinten, abgestützt (über Heck)					*5.240	4.110	*4.280	2.710			*2.760	2.300	
	Pratzen hinten, abgestützt (über Heck)					*5.240	4.980	*4.280	3.260			*2.760	2.760	
	Pratzen vorn und Schild hinten, abgestützt (über Heck)					*5.240	*5.240	*4.280	4.100			*2.760	*2.760	
	Schild vorn und Pratzen hinten, abgestützt (über Heck)					*5.240	*5.240	*4.280	4.230			*2.760	*2.760	
	4-fach-Pratzen, abgestützt (über Heck)					*5.240	*5.240	*4.280	*4.280			*2.760	*2.760	
1,5 m	Schild hinten, angehoben (über Front)					5.890	3.320	3.860	2.260			*2.950	1.890	6,81
	Schild hinten, abgestützt (über Heck)					*6.150	3.900	*4.620	2.630			*2.950	2.200	
	Pratzen hinten, abgestützt (über Heck)					*6.150	4.750	*4.620	3.170			*2.950	2.650	
	Pratzen vorn und Schild hinten, abgestützt (über Heck)					*6.150	6.100	*4.620	4.000			*2.950	*2.950	
	Schild vorn und Pratzen hinten, abgestützt (über Heck)					*6.150	*6.150	*4.620	4.140			*2.950	*2.950	
	4-fach-Pratzen, abgestützt (über Heck)					*6.150	*6.150	*4.620	*4.620			*2.950	*2.950	
0 m (Boden)	Schild hinten, angehoben (über Front)			*5.710	5.640	5.750	3.200	3.790	2.200			3.350	1.960	6,57
	Schild hinten, abgestützt (über Heck)			*5.710	*5.710	*6.520	3.780	*4.760	2.570			*3.360	2.280	
	Pratzen hinten, abgestützt (über Heck)			*5.710	*5.710	*6.520	4.620	*4.760	3.110			*3.360	2.750	
	Pratzen vorn und Schild hinten, abgestützt (über Heck)			*5.710	*5.710	*6.520	5.960	*4.760	3.940			*3.360	*3.360	
	Schild vorn und Pratzen hinten, abgestützt (über Heck)			*5.710	*5.710	*6.520	6.190	*4.760	4.070			*3.360	*3.360	
	4-fach-Pratzen, abgestützt (über Heck)			*5.710	*5.710	*6.520	*6.520	*4.760	4.740			*3.360	*3.360	
-1,5 m	Schild hinten, angehoben (über Front)			*9.000	5.680	5.730	3.190					3.860	2.240	5,93
	Schild hinten, abgestützt (über Heck)			*9.000	6.870	*6.170	3.760					*4.270	2.620	
	Pratzen hinten, abgestützt (über Heck)			*9.000	8.730	*6.170	4.600					*4.270	3.160	
	Pratzen vorn und Schild hinten, abgestützt (über Heck)			*9.000	*9.000	*6.170	5.950					*4.270	4.010	
	Schild vorn und Pratzen hinten, abgestützt (über Heck)			*9.000	*9.000	*6.170	*6.170					*4.270	4.150	
	4-fach-Pratzen, abgestützt (über Heck)			*9.000	*9.000	*6.170	*6.170					*4.270	*4.270	
-3,0 m	Schild hinten, angehoben (über Front)			*6.870	5.830	*4.570	3.290					*4.130	3.080	4,74
	Schild hinten, abgestützt (über Heck)			*6.870	*6.870	*4.570	3.860					*4.130	3.610	
	Pratzen hinten, abgestützt (über Heck)			*6.870	*6.870	*4.570	*4.570					*4.130	*4.130	
	Pratzen vorn und Schild hinten, abgestützt (über Heck)			*6.870	*6.870	*4.570	*4.570					*4.130	*4.130	
	Schild vorn und Pratzen hinten, abgestützt (über Heck)			*6.870	*6.870	*4.570	*4.570					*4.130	*4.130	
	4-fach-Pratzen, abgestützt (über Heck)			*6.870	*6.870	*4.570	*4.570					*4.130	*4.130	

ZX150W-7 MONOBLOCKAUSLEGER, STIEL 2,52 M, KONTERGEWICHT 3.100 KG

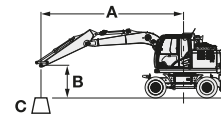
 Werte über Front oder Heck  Werte über Seite oder 360 Grad Einheit : kg

Lastpunkt- höhe (m)	Abstützung	Ausladung										Bei max. Reichweite		
		1,5 m		3,0 m		4,5 m		6,0 m		7,5 m				Meter
														
6,0 m	Schild hinten, angehoben (über Front)					*3.520	*3.520					*2.410	*2.410	5,73
	Schild hinten, abgestützt (über Heck)					*3.520	*3.520					*2.410	*2.410	
	Pratzen hinten, abgestützt (über Heck)					*3.520	*3.520					*2.410	*2.410	
	Pratzen vorn und Schild hinten, abgestützt (über Heck)					*3.520	*3.520					*2.410	*2.410	
	Schild vorn und Pratzen hinten, abgestützt (über Heck)					*3.520	*3.520					*2.410	*2.410	
	4-fach-Pratzen, abgestützt (über Heck)					*3.520	*3.520					*2.410	*2.410	
4,5 m	Schild hinten, angehoben (über Front)					*3.910	3.760	*3.690	2.410			*2.280	2.050	6,61
	Schild hinten, abgestützt (über Heck)					*3.910	*3.910	*3.690	2.790			*2.280	*2.280	
	Pratzen hinten, abgestützt (über Heck)					*3.910	*3.910	*3.690	3.330			*2.280	*2.280	
	Pratzen vorn und Schild hinten, abgestützt (über Heck)					*3.910	*3.910	*3.690	*3.690			*2.280	*2.280	
	Schild vorn und Pratzen hinten, abgestützt (über Heck)					*3.910	*3.910	*3.690	*3.690			*2.280	*2.280	
	4-fach-Pratzen, abgestützt (über Heck)					*3.910	*3.910	*3.690	*3.690			*2.280	*2.280	
3,0 m	Schild hinten, angehoben (über Front)			*7.080	6.410	*4.850	3.540	3.940	2.330			*2.300	1.800	7,07
	Schild hinten, abgestützt (über Heck)			*7.080	*7.080	*4.850	4.130	*4.020	2.700			*2.300	2.100	
	Pratzen hinten, abgestützt (über Heck)			*7.080	*7.080	*4.850	*4.850	*4.020	3.250			*2.300	*2.300	
	Pratzen vorn und Schild hinten, abgestützt (über Heck)			*7.080	*7.080	*4.850	*4.850	*4.020	*4.020			*2.300	*2.300	
	Schild vorn und Pratzen hinten, abgestützt (über Heck)			*7.080	*7.080	*4.850	*4.850	*4.020	*4.020			*2.300	*2.300	
	4-fach-Pratzen, abgestützt (über Heck)			*7.080	*7.080	*4.850	*4.850	*4.020	*4.020			*2.300	*2.300	
1,5 m	Schild hinten, angehoben (über Front)					*5.860	3.310	3.830	2.230			*2.450	1.720	7,17
	Schild hinten, abgestützt (über Heck)					*5.860	3.890	*4.440	2.600			*2.450	2.010	
	Pratzen hinten, abgestützt (über Heck)					*5.860	4.740	*4.440	3.140			*2.450	2.430	
	Pratzen vorn und Schild hinten, abgestützt (über Heck)					*5.860	*5.860	*4.440	3.980			*2.450	*2.450	
	Schild vorn und Pratzen hinten, abgestützt (über Heck)					*5.860	*5.860	*4.440	4.110			*2.450	*2.450	
	4-fach-Pratzen, abgestützt (über Heck)					*5.860	*5.860	*4.440	*4.440			*2.450	*2.450	
0 m (Boden)	Schild hinten, angehoben (über Front)			*6.270	5.570	5.710	3.160	3.750	2.150			*2.790	1.770	6,94
	Schild hinten, abgestützt (über Heck)			*6.270	*6.270	*6.410	3.730	*4.690	2.520			*2.790	2.070	
	Pratzen hinten, abgestützt (über Heck)			*6.270	*6.270	*6.410	4.580	*4.690	3.060			*2.790	2.510	
	Pratzen vorn und Schild hinten, abgestützt (über Heck)			*6.270	*6.270	*6.410	5.930	*4.690	3.900			*2.790	*2.790	
	Schild vorn und Pratzen hinten, abgestützt (über Heck)			*6.270	*6.270	*6.410	6.150	*4.690	4.030			*2.790	*2.790	
	4-fach-Pratzen, abgestützt (über Heck)			*6.270	*6.270	*6.410	*6.410	*4.690	*4.690			*2.790	*2.790	
-1,5 m	Schild hinten, angehoben (über Front)	*5.230	*5.230	*9.410	5.570	5.660	3.120	3.730	2.140			3.460	1.990	6,35
	Schild hinten, abgestützt (über Heck)	*5.230	*5.230	*9.410	6.760	*6.280	3.690	*4.470	2.510			*3.480	2.340	
	Pratzen hinten, abgestützt (über Heck)	*5.230	*5.230	*9.410	8.610	*6.280	4.530	*4.470	3.040			*3.480	2.830	
	Pratzen vorn und Schild hinten, abgestützt (über Heck)	*5.230	*5.230	*9.410	*9.410	*6.280	5.880	*4.470	3.880			*3.480	*3.480	
	Schild vorn und Pratzen hinten, abgestützt (über Heck)	*5.230	*5.230	*9.410	*9.410	*6.280	6.100	*4.470	4.010			*3.480	*3.480	
	4-fach-Pratzen, abgestützt (über Heck)	*5.230	*5.230	*9.410	*9.410	*6.280	*6.280	*4.470	*4.470			*3.480	*3.480	
-3,0 m	Schild hinten, angehoben (über Front)			*7.650	5.690	*5.180	3.180					*4.070	2.610	5,26
	Schild hinten, abgestützt (über Heck)			*7.650	6.880	*5.180	3.750					*4.070	3.060	
	Pratzen hinten, abgestützt (über Heck)			*7.650	*7.650	*5.180	4.600					*4.070	3.720	
	Pratzen vorn und Schild hinten, abgestützt (über Heck)			*7.650	*7.650	*5.180	*5.180					*4.070	*4.070	
	Schild vorn und Pratzen hinten, abgestützt (über Heck)			*7.650	*7.650	*5.180	*5.180					*4.070	*4.070	
	4-fach-Pratzen, abgestützt (über Heck)			*7.650	*7.650	*5.180	*5.180					*4.070	*4.070	

TRAGLAST

ZX150W-7

- Hinweise: 1. Die Angaben basieren auf ISO 10567 : 2007.
 2. Die Traglast entspricht max. 75 % der Kipplast, wenn die Maschine auf festem, ebenem Boden steht oder 87 % der vollen Hydraulikleistung.
 3. Der Lastpunkt ist die Mittellinie des Löffelbolzens am Stiel.
 4. *Gekennzeichnete Werte sind durch die Hydraulikleistung begrenzt.
 5. Jeder Wert mit angehobenem hinteren Schild über der Vorderachse und jeder Wert mit abgestütztem hinteren Schild über der Hinterachse; Wert in optimaler Position des Verstellzylinders.
 6. 0 m = ebenerdig.



- A: Ausladung
 B: Lastpunkthöhe
 C: Traglast

Zur Berechnung der Traglast muss das Gewicht des Schnellwechslers und des Anbaugeräts von dem Traglastwert in der Tabelle abgezogen werden. Optionale Ausstattungen können die Maschinenleistung beeinträchtigen.












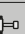
ZX150W-7 MONOBLOCKAUSLEGER, STIEL 3,01 M, KONTERGEWICHT 3.100 KG

Werte über Front oder Heck Werte über Seite oder 360 Grad Einheit : kg

Lastpunkt- höhe (m)	Abstützung	Ausladung										Bei max. Reichweite		Meter
		1,5 m		3,0 m		4,5 m		6,0 m		7,5 m				
6,0 m	Schild hinten, angehoben (über Front)							*2.700	2.460			*2.070	*2.070	6,31
	Schild hinten, abgestützt (über Heck)							*2.700	*2.700			*2.070	*2.070	
	Pratzen hinten, abgestützt (über Heck)							*2.700	*2.700			*2.070	*2.070	
	Pratzen vorn und Schild hinten, abgestützt (über Heck)							*2.700	*2.700			*2.070	*2.070	
	Schild vorn und Pratzen hinten, abgestützt (über Heck)							*2.700	*2.700			*2.070	*2.070	
	4-fach-Pratzen, abgestützt (über Heck)							*2.700	*2.700			*2.070	*2.070	
4,5 m	Schild hinten, angehoben (über Front)					*3.420	*3.420	*3.330	2.430			*1.960	1.820	7,12
	Schild hinten, abgestützt (über Heck)					*3.420	*3.420	*3.330	2.810			*1.960	*1.960	
	Pratzen hinten, abgestützt (über Heck)					*3.420	*3.420	*3.330	*3.330			*1.960	*1.960	
	Pratzen vorn und Schild hinten, abgestützt (über Heck)					*3.420	*3.420	*3.330	*3.330			*1.960	*1.960	
	Schild vorn und Pratzen hinten, abgestützt (über Heck)					*3.420	*3.420	*3.330	*3.330			*1.960	*1.960	
	4-fach-Pratzen, abgestützt (über Heck)					*3.420	*3.420	*3.330	*3.330			*1.960	*1.960	
3,0 m	Schild hinten, angehoben (über Front)			*5.960	*5.960	*4.380	3.590	*3.720	2.340	*2.140	1.640	*1.980	1.620	7,54
	Schild hinten, abgestützt (über Heck)			*5.960	*5.960	*4.380	4.190	*3.720	2.720	*2.140	1.910	*1.980	1.890	
	Pratzen hinten, abgestützt (über Heck)			*5.960	*5.960	*4.380	*4.380	*3.720	3.260	*2.140	*2.140	*1.980	*1.980	
	Pratzen vorn und Schild hinten, abgestützt (über Heck)			*5.960	*5.960	*4.380	*4.380	*3.720	*3.720	*2.140	*2.140	*1.980	*1.980	
	Schild vorn und Pratzen hinten, abgestützt (über Heck)			*5.960	*5.960	*4.380	*4.380	*3.720	*3.720	*2.140	*2.140	*1.980	*1.980	
	4-fach-Pratzen, abgestützt (über Heck)			*5.960	*5.960	*4.380	*4.380	*3.720	*3.720	*2.140	*2.140	*1.980	*1.980	
1,5 m	Schild hinten, angehoben (über Front)			*8.620	5.880	*5.500	3.330	3.830	2.220	*2.650	1.590	*2.090	1.550	7,64
	Schild hinten, abgestützt (über Heck)			*8.620	7.090	*5.500	3.910	*4.220	2.600	*2.650	1.870	*2.090	1.820	
	Pratzen hinten, abgestützt (über Heck)			*8.620	*8.620	*5.500	4.770	*4.220	3.140	*2.650	2.260	*2.090	*2.090	
	Pratzen vorn und Schild hinten, abgestützt (über Heck)			*8.620	*8.620	*5.500	*5.500	*4.220	3.980	*2.650	*2.650	*2.090	*2.090	
	Schild vorn und Pratzen hinten, abgestützt (über Heck)			*8.620	*8.620	*5.500	*5.500	*4.220	4.110	*2.650	*2.650	*2.090	*2.090	
	4-fach-Pratzen, abgestützt (über Heck)			*8.620	*8.620	*5.500	*5.500	*4.220	*4.220	*2.650	*2.650	*2.090	*2.090	
0 m (Boden)	Schild hinten, angehoben (über Front)			*6.510	5.530	5.700	3.140	3.720	2.130			*2.340	1.580	7,43
	Schild hinten, abgestützt (über Heck)			*6.510	*6.510	*6.240	3.720	*4.580	2.500			*2.340	1.860	
	Pratzen hinten, abgestützt (über Heck)			*6.510	*6.510	*6.240	4.560	*4.580	3.040			*2.340	2.260	
	Pratzen vorn und Schild hinten, abgestützt (über Heck)			*6.510	*6.510	*6.240	5.910	*4.580	3.870			*2.340	*2.340	
	Schild vorn und Pratzen hinten, abgestützt (über Heck)			*6.510	*6.510	*6.240	6.130	*4.580	4.010			*2.340	*2.340	
	4-fach-Pratzen, abgestützt (über Heck)			*6.510	*6.510	*6.240	*6.240	*4.580	*4.580			*2.340	*2.340	
-1,5 m	Schild hinten, angehoben (über Front)	*4.530	*4.530	*8.970	5.470	5.600	3.060	3.680	2.080			*2.830	1.750	6,88
	Schild hinten, abgestützt (über Heck)	*4.530	*4.530	*8.970	6.650	*6.340	3.630	*4.570	2.450			*2.830	2.060	
	Pratzen hinten, abgestützt (über Heck)	*4.530	*4.530	*8.970	8.500	*6.340	4.480	*4.570	2.990			*2.830	2.500	
	Pratzen vorn und Schild hinten, abgestützt (über Heck)	*4.530	*4.530	*8.970	*8.970	*6.340	5.820	*4.570	3.830			*2.830	*2.830	
	Schild vorn und Pratzen hinten, abgestützt (über Heck)	*4.530	*4.530	*8.970	*8.970	*6.340	6.040	*4.570	3.960			*2.830	*2.830	
	4-fach-Pratzen, abgestützt (über Heck)	*4.530	*4.530	*8.970	*8.970	*6.340	*6.340	*4.570	*4.570			*2.830	*2.830	
-3,0 m	Schild hinten, angehoben (über Front)	*7.740	*7.740	*8.390	5.550	*5.630	3.090					3.830	2.180	5,89
	Schild hinten, abgestützt (über Heck)	*7.740	*7.740	*8.390	6.740	*5.630	3.660					*3.840	2.560	
	Pratzen hinten, abgestützt (über Heck)	*7.740	*7.740	*8.390	*8.390	*5.630	4.510					*3.840	3.120	
	Pratzen vorn und Schild hinten, abgestützt (über Heck)	*7.740	*7.740	*8.390	*8.390	*5.630	*5.630					*3.840	*3.840	
	Schild vorn und Pratzen hinten, abgestützt (über Heck)	*7.740	*7.740	*8.390	*8.390	*5.630	*5.630					*3.840	*3.840	
	4-fach-Pratzen, abgestützt (über Heck)	*7.740	*7.740	*8.390	*8.390	*5.630	*5.630					*3.840	*3.840	

ZX150W-7 VERSTELLAUSLEGER, STIEL 2,10 M, KONTERGEWICHT 2.800 KG

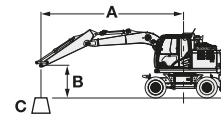
 Werte über Front oder Heck  Werte über Seite oder 360 Grad Einheit : kg

Lastpunkt-höhe (m)	Abstützung	Ausladung										Bei max. Reichweite		
		1,5 m		3,0 m		4,5 m		6,0 m		7,5 m				Meter
														
6,0 m	Schild hinten, angehoben (über Front)					*4.100	3.690					*2.960	2.290	5,95
	Schild hinten, abgestützt (über Heck)					*4.100	*4.100					*2.960	2.670	
	Pratzen hinten, abgestützt (über Heck)					*4.100	*4.100					*2.960	*2.960	
	Pratzen vorn und Schild hinten, abgestützt (über Heck)					*4.100	*4.100					*2.960	*2.960	
	Schild vorn und Pratzen hinten, abgestützt (über Heck)					*4.100	*4.100					*2.960	*2.960	
	4-fach-Pratzen, abgestützt (über Heck)					*4.100	*4.100					*2.960	*2.960	
4,5 m	Schild hinten, angehoben (über Front)			*6.190	*6.190	*4.620	3.620	3.860	2.320			*2.760	1.810	6,8
	Schild hinten, abgestützt (über Heck)			*6.190	*6.190	*4.620	4.140	*3.950	2.700			*2.760	2.120	
	Pratzen hinten, abgestützt (über Heck)			*6.190	*6.190	*4.620	*4.620	*3.950	3.240			*2.760	2.570	
	Pratzen vorn und Schild hinten, abgestützt (über Heck)			*6.190	*6.190	*4.620	*4.620	*3.950	*3.950			*2.760	*2.760	
	Schild vorn und Pratzen hinten, abgestützt (über Heck)			*6.190	*6.190	*4.620	*4.620	*3.950	*3.950			*2.760	*2.760	
	4-fach-Pratzen, abgestützt (über Heck)			*6.190	*6.190	*4.620	*4.620	*3.950	*3.950			*2.760	*2.760	
3,0 m	Schild hinten, angehoben (über Front)			*6.890	6.170	*5.510	3.540	3.830	2.310			*2.740	1.590	7,24
	Schild hinten, abgestützt (über Heck)			*6.890	*6.890	*5.510	4.050	*4.260	2.690			*2.740	1.880	
	Pratzen hinten, abgestützt (über Heck)			*6.890	*6.890	*5.510	4.780	*4.260	3.230			*2.740	2.290	
	Pratzen vorn und Schild hinten, abgestützt (über Heck)			*6.890	*6.890	*5.510	*5.510	*4.260	3.950			*2.740	*2.740	
	Schild vorn und Pratzen hinten, abgestützt (über Heck)			*6.890	*6.890	*5.510	*5.510	*4.260	*4.060			*2.740	*2.740	
	4-fach-Pratzen, abgestützt (über Heck)			*6.890	*6.890	*5.510	*5.510	*4.260	*4.260			*2.740	*2.740	
1,5 m	Schild hinten, angehoben (über Front)	*4.880	*4.880	*8.330	6.120	5.670	3.540	3.830	2.230			2.700	1.520	7,34
	Schild hinten, abgestützt (über Heck)	*4.880	*4.880	*8.330	7.150	*6.200	4.040	*4.550	2.610			*2.860	1.800	
	Pratzen hinten, abgestützt (über Heck)	*4.880	*4.880	*8.330	*8.330	*6.200	4.750	*4.550	3.150			*2.860	2.200	
	Pratzen vorn und Schild hinten, abgestützt (über Heck)	*4.880	*4.880	*8.330	*8.330	*6.200	5.840	*4.550	3.970			*2.860	2.820	
	Schild vorn und Pratzen hinten, abgestützt (über Heck)	*4.880	*4.880	*8.330	*8.330	*6.200	6.000	*4.550	4.060			*2.860	*2.860	
	4-fach-Pratzen, abgestützt (über Heck)	*4.880	*4.880	*8.330	*8.330	*6.200	*6.200	*4.550	*4.550			*2.860	*2.860	
0 m (Boden)	Schild hinten, angehoben (über Front)	*8.240	*8.240	*9.810	6.070	5.740	3.410	3.710	2.120			2.800	1.570	7,12
	Schild hinten, abgestützt (über Heck)	*8.240	*8.240	*9.810	*7.270	*6.340	4.000	*4.630	2.490			*3.160	1.860	
	Pratzen hinten, abgestützt (über Heck)	*8.240	*8.240	*9.810	8.790	*6.340	4.860	*4.630	3.030			*3.160	2.270	
	Pratzen vorn und Schild hinten, abgestützt (über Heck)	*8.240	*8.240	*9.810	*9.810	*6.340	5.900	*4.630	3.860			*3.160	2.920	
	Schild vorn und Pratzen hinten, abgestützt (über Heck)	*8.240	*8.240	*9.810	*9.810	*6.340	*6.050	*4.630	3.990			*3.160	3.020	
	4-fach-Pratzen, abgestützt (über Heck)	*8.240	*8.240	*9.810	*9.810	*6.340	*6.340	*4.630	*4.600			*3.160	*3.160	
-1,5 m	Schild hinten, angehoben (über Front)	*14.310	*14.310	*10.230	5.830	5.740	3.180	3.610	2.020			3.150	1.760	6,55
	Schild hinten, abgestützt (über Heck)	*14.310	*14.310	*10.230	7.040	*6.480	3.760	*4.480	2.390			*3.520	2.090	
	Pratzen hinten, abgestützt (über Heck)	*14.310	*14.310	*10.230	8.920	*6.480	4.610	*4.480	2.920			*3.520	2.560	
	Pratzen vorn und Schild hinten, abgestützt (über Heck)	*14.310	*14.310	*10.230	*10.230	*6.480	5.960	*4.480	3.750			*3.520	3.290	
	Schild vorn und Pratzen hinten, abgestützt (über Heck)	*14.310	*14.310	*10.230	*10.230	*6.480	6.180	*4.480	3.890			*3.520	3.400	
	4-fach-Pratzen, abgestützt (über Heck)	*14.310	*14.310	*10.230	*10.230	*6.480	*6.480	*4.480	*4.480			*3.520	*3.520	
-3,0 m	Schild hinten, angehoben (über Front)	*19.060	*19.060	*9.990	5.660	5.590	3.050					*4.680	2.700	4,9
	Schild hinten, abgestützt (über Heck)	*19.060	*19.060	*9.990	6.860	*5.590	3.620					*4.680	3.190	
	Pratzen hinten, abgestützt (über Heck)	*19.060	*19.060	*9.990	8.730	*5.590	4.470					*4.680	3.920	
	Pratzen vorn und Schild hinten, abgestützt (über Heck)	*19.060	*19.060	*9.990	*9.990	*5.590	*5.590					*4.680	*4.680	
	Schild vorn und Pratzen hinten, abgestützt (über Heck)	*19.060	*19.060	*9.990	*9.990	*5.590	*5.590					*4.680	*4.680	
	4-fach-Pratzen, abgestützt (über Heck)	*19.060	*19.060	*9.990	*9.990	*5.590	*5.590					*4.680	*4.680	

TRAGLAST

ZX150W-7

- Hinweise: 1. Die Angaben basieren auf ISO 10567 : 2007.
 2. Die Traglast entspricht max. 75 % der Kipplast, wenn die Maschine auf festem, ebenem Boden steht oder 87 % der vollen Hydraulikleistung.
 3. Der Lastpunkt ist die Mittellinie des Löffelbolzens am Stiel.
 4. *Gekennzeichnete Werte sind durch die Hydraulikleistung begrenzt.
 5. Jeder Wert mit angehobenem hinteren Schild über der Vorderachse und jeder Wert mit abgestütztem hinteren Schild über der Hinterachse; Wert in optimaler Position des Verstellzylinders.
 6. 0 m = ebenerdig.



A: Ausladung
 B: Lastpunkthöhe
 C: Traglast

Zur Berechnung der Traglast muss das Gewicht des Schnellwechslers und des Anbaugeräts von dem Traglastwert in der Tabelle abgezogen werden.
 Optionale Ausstattungen können die Maschinenleistung beeinträchtigen.

ZX150W-7 VERSTELLAUSLEGER, STIEL 2,52 M, KONTERGEWICHT 2.800 KG

Werte über Front oder Heck Werte über Seite oder 360 Grad Einheit : kg

Lastpunkt- höhe (m)	Abstützung	Ausladung										Bei max. Reichweite		Meter
		1,5 m		3,0 m		4,5 m		6,0 m		7,5 m				
7,5 m	Schild hinten, angehoben (über Front)					*3.790	3.680					*2.810	*2.810	5,04
	Schild hinten, abgestützt (über Heck)					*3.790	*3.790					*2.810	*2.810	
	Pratzen hinten, abgestützt (über Heck)					*3.790	*3.790					*2.810	*2.810	
	Pratzen vorn und Schild hinten, abgestützt (über Heck)					*3.790	*3.790					*2.810	*2.810	
	Schild vorn und Pratzen hinten, abgestützt (über Heck)					*3.790	*3.790					*2.810	*2.810	
	4-fach-Pratzen, abgestützt (über Heck)					*3.790	*3.790					*2.810	*2.810	
6,0 m	Schild hinten, angehoben (über Front)					*3.710	3.690	*3.460	2.310			*2.410	2.020	6,41
	Schild hinten, abgestützt (über Heck)					*3.710	*3.710	*3.460	2.690			*2.410	2.360	
	Pratzen hinten, abgestützt (über Heck)					*3.710	*3.710	*3.460	3.220			*2.410	*2.410	
	Pratzen vorn und Schild hinten, abgestützt (über Heck)					*3.710	*3.710	*3.460	*3.460			*2.410	*2.410	
	Schild vorn und Pratzen hinten, abgestützt (über Heck)					*3.710	*3.710	*3.460	*3.460			*2.410	*2.410	
	4-fach-Pratzen, abgestützt (über Heck)					*3.710	*3.710	*3.460	*3.460			*2.410	*2.410	
4,5 m	Schild hinten, angehoben (über Front)			*4.330	*4.330	*4.240	*3.600	*3.690	2.370			*2.280	1.630	7,21
	Schild hinten, abgestützt (über Heck)			*4.330	*4.330	*4.240	*4.130	*3.690	2.740			*2.280	1.920	
	Pratzen hinten, abgestützt (über Heck)			*4.330	*4.330	*4.240	*4.240	*3.690	3.230			*2.280	*2.280	
	Pratzen vorn und Schild hinten, abgestützt (über Heck)			*4.330	*4.330	*4.240	*4.240	*3.690	*3.690			*2.280	*2.280	
	Schild vorn und Pratzen hinten, abgestützt (über Heck)			*4.330	*4.330	*4.240	*4.240	*3.690	*3.690			*2.280	*2.280	
	4-fach-Pratzen, abgestützt (über Heck)			*4.330	*4.330	*4.240	*4.240	*3.690	*3.690			*2.280	*2.280	
3,0 m	Schild hinten, angehoben (über Front)			*6.820	6.150	*5.170	3.510	3.780	2.360	2.640	1.500	*2.270	1.450	7,62
	Schild hinten, abgestützt (über Heck)			*6.820	*6.820	*5.170	4.020	*4.050	2.730	*2.920	1.770	*2.270	1.710	
	Pratzen hinten, abgestützt (über Heck)			*6.820	*6.820	*5.170	4.750	*4.050	3.200	*2.920	2.160	*2.270	2.090	
	Pratzen vorn und Schild hinten, abgestützt (über Heck)			*6.820	*6.820	*5.170	*5.170	*4.050	3.910	*2.920	2.760	*2.270	*2.270	
	Schild vorn und Pratzen hinten, abgestützt (über Heck)			*6.820	*6.820	*5.170	*5.170	*4.050	4.020	*2.920	2.850	*2.270	*2.270	
	4-fach-Pratzen, abgestützt (über Heck)			*6.820	*6.820	*5.170	*5.170	*4.050	*4.050	*2.920	*2.920	*2.270	*2.270	
1,5 m	Schild hinten, angehoben (über Front)	*6.350	*6.350	*8.180	6.040	5.610	3.470	3.770	2.270	2.610	1.460	*2.380	1.380	7,72
	Schild hinten, abgestützt (über Heck)	*6.350	*6.350	*8.180	7.060	*5.990	3.970	*4.410	2.650	*3.550	1.740	*2.380	1.640	
	Pratzen hinten, abgestützt (über Heck)	*6.350	*6.350	*8.180	*8.180	*5.990	4.690	*4.410	3.180	*3.550	2.130	*2.380	2.010	
	Pratzen vorn und Schild hinten, abgestützt (über Heck)	*6.350	*6.350	*8.180	*8.180	*5.990	5.780	*4.410	3.890	*3.550	2.720	*2.380	*2.380	
	Schild vorn und Pratzen hinten, abgestützt (über Heck)	*6.350	*6.350	*8.180	*8.180	*5.990	5.940	*4.410	3.990	*3.550	2.810	*2.380	*2.380	
	4-fach-Pratzen, abgestützt (über Heck)	*6.350	*6.350	*8.180	*8.180	*5.990	*5.990	*4.410	*4.410	*3.550	3.270	*2.380	*2.380	
0 m (Boden)	Schild hinten, angehoben (über Front)	*8.050	*8.050	*9.470	6.110	5.640	3.410	3.730	2.140	2.560	1.410	2.550	1.410	7,51
	Schild hinten, abgestützt (über Heck)	*8.050	*8.050	*9.470	7.160	*6.250	4.000	*4.550	2.510	*2.720	1.680	*2.630	1.680	
	Pratzen hinten, abgestützt (über Heck)	*8.050	*8.050	*9.470	8.660	*6.250	*4.750	*4.550	3.050	*2.720	2.070	*2.630	2.070	
	Pratzen vorn und Schild hinten, abgestützt (über Heck)	*8.050	*8.050	*9.470	*9.470	*6.250	5.800	*4.550	3.870	*2.720	2.670	*2.630	*2.630	
	Schild vorn und Pratzen hinten, abgestützt (über Heck)	*8.050	*8.050	*9.470	*9.470	*6.250	5.960	*4.550	4.000	*2.720	*2.720	*2.630	*2.630	
	4-fach-Pratzen, abgestützt (über Heck)	*8.050	*8.050	*9.470	*9.470	*6.250	*6.250	*4.550	*4.510	*2.720	*2.720	*2.630	*2.630	
-1,5 m	Schild hinten, angehoben (über Front)	*12.350	*12.350	*10.070	5.810	5.790	3.220	3.600	2.010			2.840	1.570	6,97
	Schild hinten, abgestützt (über Heck)	*12.350	*12.350	*10.070	7.020	*6.350	3.800	*4.620	2.380			*3.120	1.870	
	Pratzen hinten, abgestützt (über Heck)	*12.350	*12.350	*10.070	8.910	*6.350	4.660	*4.620	2.910			*3.120	2.300	
	Pratzen vorn und Schild hinten, abgestützt (über Heck)	*12.350	*12.350	*10.070	*10.070	*6.350	6.000	*4.620	3.750			*3.120	2.960	
	Schild vorn und Pratzen hinten, abgestützt (über Heck)	*12.350	*12.350	*10.070	*10.070	*6.350	*6.150	*4.620	3.880			*3.120	3.060	
	4-fach-Pratzen, abgestützt (über Heck)	*12.350	*12.350	*10.070	*10.070	*6.350	*6.350	*4.620	4.530			*3.120	*3.120	
-3,0 m	Schild hinten, angehoben (über Front)	*18.480	*18.480	*10.380	5.660	5.560	3.020					3.840	2.120	5,69
	Schild hinten, abgestützt (über Heck)	*18.480	*18.480	*10.380	6.860	*6.180	3.590					*3.860	2.520	
	Pratzen hinten, abgestützt (über Heck)	*18.480	*18.480	*10.380	8.730	*6.180	4.430					*3.860	3.100	
	Pratzen vorn und Schild hinten, abgestützt (über Heck)	*18.480	*18.480	*10.380	*10.380	*6.180	5.780					*3.860	*3.860	
	Schild vorn und Pratzen hinten, abgestützt (über Heck)	*18.480	*18.480	*10.380	*10.380	*6.180	6.000					*3.860	*3.860	
	4-fach-Pratzen, abgestützt (über Heck)	*18.480	*18.480	*10.380	*10.380	*6.180	*6.180					*3.860	*3.860	

ZX150W-7 VERSTELLAUSLEGER, STIEL 3,01 M, KONTERGEWICHT 2.800 KG

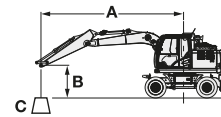
☒ Werte über Front oder Heck ☒ Werte über Seite oder 360 Grad Einheit : kg

Lastpunkt-höhe (m)	Abstützung	Ausladung										Bei max. Reichweite		
		1,5 m		3,0 m		4,5 m		6,0 m		7,5 m		☒	☒	Meter
		☒	☒	☒	☒	☒	☒	☒	☒	☒	☒			
7,5 m	Schild hinten, angehoben (über Front)					*3.310	*3.310					*2.350	*2.350	5,75
	Schild hinten, abgestützt (über Heck)					*3.310	*3.310					*2.350	*2.350	
	Pratzen hinten, abgestützt (über Heck)					*3.310	*3.310					*2.350	*2.350	
	Pratzen vorn und Schild hinten, abgestützt (über Heck)					*3.310	*3.310					*2.350	*2.350	
	Schild vorn und Pratzen hinten, abgestützt (über Heck)					*3.310	*3.310					*2.350	*2.350	
	4-fach-Pratzen, abgestützt (über Heck)					*3.310	*3.310					*2.350	*2.350	
6,0 m	Schild hinten, angehoben (über Front)					*3.190	*3.190	*3.220	2.400			*2.070	1.760	6,98
	Schild hinten, abgestützt (über Heck)					*3.190	*3.190	*3.220	2.760			*2.070	2.060	
	Pratzen hinten, abgestützt (über Heck)					*3.190	*3.190	*3.220	*3.220			*2.070	*2.070	
	Pratzen vorn und Schild hinten, abgestützt (über Heck)					*3.190	*3.190	*3.220	*3.220			*2.070	*2.070	
	Schild vorn und Pratzen hinten, abgestützt (über Heck)					*3.190	*3.190	*3.220	*3.220			*2.070	*2.070	
	4-fach-Pratzen, abgestützt (über Heck)					*3.190	*3.190	*3.220	*3.220			*2.070	*2.070	
4,5 m	Schild hinten, angehoben (über Front)					*3.520	*3.520	*3.410	2.400	*2.610	1.550	*1.960	*1.450	7,72
	Schild hinten, abgestützt (über Heck)					*3.520	*3.520	*3.410	2.740	*2.610	1.820	*1.960	*1.710	
	Pratzen hinten, abgestützt (über Heck)					*3.520	*3.520	*3.410	3.220	*2.610	2.210	*1.960	*1.960	
	Pratzen vorn und Schild hinten, abgestützt (über Heck)					*3.520	*3.520	*3.410	*3.410	*2.610	*2.610	*1.960	*1.960	
	Schild vorn und Pratzen hinten, abgestützt (über Heck)					*3.520	*3.520	*3.410	*3.410	*2.610	*2.610	*1.960	*1.960	
	4-fach-Pratzen, abgestützt (über Heck)					*3.520	*3.520	*3.410	*3.410	*2.610	*2.610	*1.960	*1.960	
3,0 m	Schild hinten, angehoben (über Front)			*5.890	*5.890	*4.760	3.500	3.760	2.360	2.690	1.540	*1.960	1.290	8,11
	Schild hinten, abgestützt (über Heck)			*5.890	*5.890	*4.760	4.010	*3.810	*2.700	*3.310	1.820	*1.960	1.540	
	Pratzen hinten, abgestützt (über Heck)			*5.890	*5.890	*4.760	4.750	*3.810	*3.170	*3.310	2.210	*1.960	1.890	
	Pratzen vorn und Schild hinten, abgestützt (über Heck)			*5.890	*5.890	*4.760	*4.760	*3.810	*3.810	*3.310	2.800	*1.960	*1.960	
	Schild vorn und Pratzen hinten, abgestützt (über Heck)			*5.890	*5.890	*4.760	*4.760	*3.810	*3.810	*3.310	*2.890	*1.960	*1.960	
	4-fach-Pratzen, abgestützt (über Heck)			*5.890	*5.890	*4.760	*4.760	*3.810	*3.810	*3.310	*3.310	*1.960	*1.960	
1,5 m	Schild hinten, angehoben (über Front)			*8.000	5.990	*5.570	3.420	3.720	2.350	2.640	1.500	*2.040	1.230	8,2
	Schild hinten, abgestützt (über Heck)			*8.000	7.000	*5.710	3.920	*4.230	*2.700	*3.460	1.770	*2.040	1.480	
	Pratzen hinten, abgestützt (über Heck)			*8.000	*8.000	*5.710	4.650	*4.230	*3.150	*3.460	2.160	*2.040	1.820	
	Pratzen vorn und Schild hinten, abgestützt (über Heck)			*8.000	*8.000	*5.710	*5.710	*4.230	3.840	*3.460	2.750	*2.040	*2.040	
	Schild vorn und Pratzen hinten, abgestützt (über Heck)			*8.000	*8.000	*5.710	*5.710	*4.230	3.950	*3.460	2.840	*2.040	*2.040	
	4-fach-Pratzen, abgestützt (über Heck)			*8.000	*8.000	*5.710	*5.710	*4.230	*4.230	*3.460	3.290	*2.040	*2.040	
0 m (Boden)	Schild hinten, angehoben (über Front)	*8.010	*8.010	*9.010	6.020	5.560	3.450	3.770	2.200	2.570	1.430	*2.230	1.250	8,0
	Schild hinten, abgestützt (über Heck)	*8.010	*8.010	*9.010	7.040	*6.160	3.950	*4.470	2.580	*3.510	1.700	*2.230	1.500	
	Pratzen hinten, abgestützt (über Heck)	*8.010	*8.010	*9.010	8.530	*6.160	*4.660	*4.470	3.110	*3.510	2.090	*2.230	1.860	
	Pratzen vorn und Schild hinten, abgestützt (über Heck)	*8.010	*8.010	*9.010	*9.010	*6.160	5.720	*4.470	3.870	*3.510	2.680	*2.230	*2.230	
	Schild vorn und Pratzen hinten, abgestützt (über Heck)	*8.010	*8.010	*9.010	*9.010	*6.160	5.880	*4.470	3.970	*3.510	2.770	*2.230	*2.230	
	4-fach-Pratzen, abgestützt (über Heck)	*8.010	*8.010	*9.010	*9.010	*6.160	*6.160	*4.470	*4.470	*3.510	3.230	*2.230	*2.230	
-1,5 m	Schild hinten, angehoben (über Front)	*10.850	*10.850	*9.910	5.820	5.700	3.250	3.630	2.030			2.520	1.370	7,49
	Schild hinten, abgestützt (über Heck)	*10.850	*10.850	*9.910	7.040	*6.230	3.830	*4.550	2.400			*2.590	1.650	
	Pratzen hinten, abgestützt (über Heck)	*10.850	*10.850	*9.910	8.750	*6.230	4.690	*4.550	2.940			*2.590	2.040	
	Pratzen vorn und Schild hinten, abgestützt (über Heck)	*10.850	*10.850	*9.910	*9.910	*6.230	5.850	*4.550	3.770			*2.590	*2.590	
	Schild vorn und Pratzen hinten, abgestützt (über Heck)	*10.850	*10.850	*9.910	*9.910	*6.230	*5.990	*4.550	3.900			*2.590	*2.590	
	4-fach-Pratzen, abgestützt (über Heck)	*10.850	*10.850	*9.910	*9.910	*6.230	*6.230	*4.550	*4.540			*2.590	*2.590	
-3,0 m	Schild hinten, angehoben (über Front)	*16.620	*16.620	*10.240	5.690	5.590	3.030	3.520	1.930			3.140	1.720	6,47
	Schild hinten, abgestützt (über Heck)	*16.620	*16.620	*10.240	6.900	*6.460	3.610	*4.100	2.300			*3.280	2.050	
	Pratzen hinten, abgestützt (über Heck)	*16.620	*16.620	*10.240	8.780	*6.460	4.460	*4.100	2.840			*3.280	2.530	
	Pratzen vorn und Schild hinten, abgestützt (über Heck)	*16.620	*16.620	*10.240	*10.240	*6.460	5.800	*4.100	3.670			*3.280	3.280	
	Schild vorn und Pratzen hinten, abgestützt (über Heck)	*16.620	*16.620	*10.240	*10.240	*6.460	6.030	*4.100	3.800			*3.280	*3.280	
	4-fach-Pratzen, abgestützt (über Heck)	*16.620	*16.620	*10.240	*10.240	*6.460	*6.460	*4.100	*4.100			*3.280	*3.280	
-4,5 m	Schild hinten, angehoben (über Front)			*8.190	5.500							*8.020	5.350	3,06
	Schild hinten, abgestützt (über Heck)			*8.190	6.690							*8.020	6.500	
	Pratzen hinten, abgestützt (über Heck)			*8.190	*8.190							*8.020	*8.020	
	Pratzen vorn und Schild hinten, abgestützt (über Heck)			*8.190	*8.190							*8.020	*8.020	
	Schild vorn und Pratzen hinten, abgestützt (über Heck)			*8.190	*8.190							*8.020	*8.020	
	4-fach-Pratzen, abgestützt (über Heck)			*8.190	*8.190							*8.020	*8.020	

TRAGLAST

ZX150W-7

- Hinweise: 1. Die Angaben basieren auf ISO 10567 : 2007.
 2. Die Traglast entspricht max. 75 % der Kipplast, wenn die Maschine auf festem, ebenem Boden steht oder 87 % der vollen Hydraulikleistung.
 3. Der Lastpunkt ist die Mittellinie des Löffelbolzens am Stiel.
 4. *Gekennzeichnete Werte sind durch die Hydraulikleistung begrenzt.
 5. Jeder Wert mit angehobenem hinteren Schild über der Vorderachse und jeder Wert mit abgestütztem hinteren Schild über der Hinterachse; Wert in optimaler Position des Verstellzylinders.
 6. 0 m = ebenerdig.



- A: Ausladung
 B: Lastpunkthöhe
 C: Traglast

Zur Berechnung der Traglast muss das Gewicht des Schnellwechslers und des Anbaugeräts von dem Traglastwert in der Tabelle abgezogen werden. Optionale Ausstattungen können die Maschinenleistung beeinträchtigen.

ZX150W-7 VERSTELLAUSLEGER, STIEL 2,10 M, KONTERGEWICHT 3.100 KG

Werte über Front oder Heck Werte über Seite oder 360 Grad Einheit : kg

Lastpunkt- höhe (m)	Abstützung	Ausladung										Bei max. Reichweite		Meter
		1,5 m		3,0 m		4,5 m		6,0 m		7,5 m				
6,0 m	Schild hinten, angehoben (über Front)					*4.100	3.840					*2.960	2.410	5,95
	Schild hinten, abgestützt (über Heck)					*4.100	*4.100					*2.960	2.800	
	Pratzen hinten, abgestützt (über Heck)					*4.100	*4.100					*2.960	*2.960	
	Pratzen vorn und Schild hinten, abgestützt (über Heck)					*4.100	*4.100					*2.960	*2.960	
	Schild vorn und Pratzen hinten, abgestützt (über Heck)					*4.100	*4.100					*2.960	*2.960	
	4-fach-Pratzen, abgestützt (über Heck)					*4.100	*4.100					*2.960	*2.960	
4,5 m	Schild hinten, angehoben (über Front)			*6.190	*6.190	*4.620	3.770	*3.950	2.440			*2.760	1.910	6,8
	Schild hinten, abgestützt (über Heck)			*6.190	*6.190	*4.620	4.300	*3.950	2.830			*2.760	2.230	
	Pratzen hinten, abgestützt (über Heck)			*6.190	*6.190	*4.620	*4.620	*3.950	3.380			*2.760	2.690	
	Pratzen vorn und Schild hinten, abgestützt (über Heck)			*6.190	*6.190	*4.620	*4.620	*3.950	*3.950			*2.760	*2.760	
	Schild vorn und Pratzen hinten, abgestützt (über Heck)			*6.190	*6.190	*4.620	*4.620	*3.950	*3.950			*2.760	*2.760	
	4-fach-Pratzen, abgestützt (über Heck)			*6.190	*6.190	*4.620	*4.620	*3.950	*3.950			*2.760	*2.760	
3,0 m	Schild hinten, angehoben (über Front)			*6.890	6.410	*5.510	*3.690	3.960	2.430			*2.740	1.690	7,24
	Schild hinten, abgestützt (über Heck)			*6.890	*6.890	*5.510	4.210	*4.260	2.820			*2.740	1.980	
	Pratzen hinten, abgestützt (über Heck)			*6.890	*6.890	*5.510	4.960	*4.260	3.370			*2.740	2.400	
	Pratzen vorn und Schild hinten, abgestützt (über Heck)			*6.890	*6.890	*5.510	*5.510	*4.260	4.080			*2.740	*2.740	
	Schild vorn und Pratzen hinten, abgestützt (über Heck)			*6.890	*6.890	*5.510	*5.510	*4.260	4.190			*2.740	*2.740	
	4-fach-Pratzen, abgestützt (über Heck)			*6.890	*6.890	*5.510	*5.510	*4.260	*4.260			*2.740	*2.740	
1,5 m	Schild hinten, angehoben (über Front)	*4.880	*4.880	*8.330	6.370	5.860	3.680	3.970	2.350			2.820	1.620	7,34
	Schild hinten, abgestützt (über Heck)	*4.880	*4.880	*8.330	7.420	*6.200	4.190	*4.550	2.740			*2.860	1.900	
	Pratzen hinten, abgestützt (über Heck)	*4.880	*4.880	*8.330	*8.330	*6.200	4.930	*4.550	3.290			*2.860	2.310	
	Pratzen vorn und Schild hinten, abgestützt (über Heck)	*4.880	*4.880	*8.330	*8.330	*6.200	6.010	*4.550	4.080			*2.860	*2.860	
	Schild vorn und Pratzen hinten, abgestützt (über Heck)	*4.880	*4.880	*8.330	*8.330	*6.200	*6.180	*4.550	4.180			*2.860	*2.860	
	4-fach-Pratzen, abgestützt (über Heck)	*4.880	*4.880	*8.330	*8.330	*6.200	*6.200	*4.550	*4.550			*2.860	*2.860	
0 m (Boden)	Schild hinten, angehoben (über Front)	*8.240	*8.240	*9.810	6.370	5.910	3.580	3.870	2.240			2.920	1.670	7,12
	Schild hinten, abgestützt (über Heck)	*8.240	*8.240	*9.810	7.560	*6.340	4.180	*4.630	2.620			*3.160	1.960	
	Pratzen hinten, abgestützt (über Heck)	*8.240	*8.240	*9.810	9.100	*6.340	5.010	*4.630	3.170			*3.160	2.390	
	Pratzen vorn und Schild hinten, abgestützt (über Heck)	*8.240	*8.240	*9.810	*9.810	*6.340	6.070	*4.630	4.010			*3.160	3.050	
	Schild vorn und Pratzen hinten, abgestützt (über Heck)	*8.240	*8.240	*9.810	*9.810	*6.340	*6.220	*4.630	4.150			*3.160	3.150	
	4-fach-Pratzen, abgestützt (über Heck)	*8.240	*8.240	*9.810	*9.810	*6.340	*6.340	*4.630	*4.630			*3.160	*3.160	
-1,5 m	Schild hinten, angehoben (über Front)	*14.310	*14.310	*10.230	6.130	5.980	3.360	3.760	2.140			3.300	1.870	6,55
	Schild hinten, abgestützt (über Heck)	*14.310	*14.310	*10.230	7.380	*6.480	3.950	*4.480	2.520			*3.520	2.210	
	Pratzen hinten, abgestützt (über Heck)	*14.310	*14.310	*10.230	9.310	*6.480	4.820	*4.480	3.070			*3.520	2.690	
	Pratzen vorn und Schild hinten, abgestützt (über Heck)	*14.310	*14.310	*10.230	*10.230	*6.480	6.200	*4.480	3.910			*3.520	3.430	
	Schild vorn und Pratzen hinten, abgestützt (über Heck)	*14.310	*14.310	*10.230	*10.230	*6.480	6.420	*4.480	4.050			*3.520	*3.520	
	4-fach-Pratzen, abgestützt (über Heck)	*14.310	*14.310	*10.230	*10.230	*6.480	*6.480	*4.480	*4.480			*3.520	*3.520	
-3,0 m	Schild hinten, angehoben (über Front)	*19.060	*19.060	*9.990	5.960	*5.590	3.220					*4.680	2.850	4,9
	Schild hinten, abgestützt (über Heck)	*19.060	*19.060	*9.990	7.190	*5.590	3.810					*4.680	3.360	
	Pratzen hinten, abgestützt (über Heck)	*19.060	*19.060	*9.990	9.110	*5.590	4.670					*4.680	4.110	
	Pratzen vorn und Schild hinten, abgestützt (über Heck)	*19.060	*19.060	*9.990	*9.990	*5.590	*5.590					*4.680	*4.680	
	Schild vorn und Pratzen hinten, abgestützt (über Heck)	*19.060	*19.060	*9.990	*9.990	*5.590	*5.590					*4.680	*4.680	
	4-fach-Pratzen, abgestützt (über Heck)	*19.060	*19.060	*9.990	*9.990	*5.590	*5.590					*4.680	*4.680	

ZX150W-7 VERSTELLAUSLEGER, STIEL 2,52 M, KONTERGEWICHT 3.100 KG

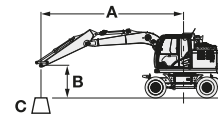
☺ Werte über Front oder Heck ☹ Werte über Seite oder 360 Grad Einheit : kg

Lastpunkt-höhe (m)	Abstützung	Ausladung										Bei max. Reichweite		
		1,5 m		3,0 m		4,5 m		6,0 m		7,5 m		☺	☹	Meter
		☺	☹	☺	☹	☺	☹	☺	☹	☺	☹			
7,5 m	Schild hinten, angehoben (über Front)					*3.790	*3.790					*2.810	*2.810	5,04
	Schild hinten, abgestützt (über Heck)					*3.790	*3.790					*2.810	*2.810	
	Pratzen hinten, abgestützt (über Heck)					*3.790	*3.790					*2.810	*2.810	
	Pratzen vorn und Schild hinten, abgestützt (über Heck)					*3.790	*3.790					*2.810	*2.810	
	Schild vorn und Pratzen hinten, abgestützt (über Heck)					*3.790	*3.790					*2.810	*2.810	
	4-fach-Pratzen, abgestützt (über Heck)					*3.790	*3.790					*2.810	*2.810	
6,0 m	Schild hinten, angehoben (über Front)					*3.710	*3.710	*3.460	2.430			*2.410	2.130	6,41
	Schild hinten, abgestützt (über Heck)					*3.710	*3.710	*3.460	2.820			*2.410	*2.410	
	Pratzen hinten, abgestützt (über Heck)					*3.710	*3.710	*3.460	3.360			*2.410	*2.410	
	Pratzen vorn und Schild hinten, abgestützt (über Heck)					*3.710	*3.710	*3.460	*3.460			*2.410	*2.410	
	Schild vorn und Pratzen hinten, abgestützt (über Heck)					*3.710	*3.710	*3.460	*3.460			*2.410	*2.410	
	4-fach-Pratzen, abgestützt (über Heck)					*3.710	*3.710	*3.460	*3.460			*2.410	*2.410	
4,5 m	Schild hinten, angehoben (über Front)			*4.330	*4.330	*4.240	*3.760	*3.690	2.490			*2.280	1.730	7,21
	Schild hinten, abgestützt (über Heck)			*4.330	*4.330	*4.240	*4.240	*3.690	2.860			*2.280	2.020	
	Pratzen hinten, abgestützt (über Heck)			*4.330	*4.330	*4.240	*4.240	*3.690	3.350			*2.280	*2.280	
	Pratzen vorn und Schild hinten, abgestützt (über Heck)			*4.330	*4.330	*4.240	*4.240	*3.690	*3.690			*2.280	*2.280	
	Schild vorn und Pratzen hinten, abgestützt (über Heck)			*4.330	*4.330	*4.240	*4.240	*3.690	*3.690			*2.280	*2.280	
	4-fach-Pratzen, abgestützt (über Heck)			*4.330	*4.330	*4.240	*4.240	*3.690	*3.690			*2.280	*2.280	
3,0 m	Schild hinten, angehoben (über Front)			*6.820	6.480	*5.170	3.660	*3.920	2.470	2.760	1.590	*2.270	1.540	7,62
	Schild hinten, abgestützt (über Heck)			*6.820	*6.820	*5.170	*4.180	*4.050	2.840	*2.920	1.870	*2.270	1.810	
	Pratzen hinten, abgestützt (über Heck)			*6.820	*6.820	*5.170	4.930	*4.050	3.320	*2.920	2.270	*2.270	2.200	
	Pratzen vorn und Schild hinten, abgestützt (über Heck)			*6.820	*6.820	*5.170	*5.170	*4.050	4.040	*2.920	2.870	*2.270	*2.270	
	Schild vorn und Pratzen hinten, abgestützt (über Heck)			*6.820	*6.820	*5.170	*5.170	*4.050	*4.050	*2.920	*2.920	*2.270	*2.270	
	4-fach-Pratzen, abgestützt (über Heck)			*6.820	*6.820	*5.170	*5.170	*4.050	*4.050	*2.920	*2.920	*2.270	*2.270	
1,5 m	Schild hinten, angehoben (über Front)	*6.350	*6.350	*8.180	6.300	5.790	3.620	3.900	2.390	2.730	1.560	*2.380	1.470	7,72
	Schild hinten, abgestützt (über Heck)	*6.350	*6.350	*8.180	*7.340	*5.990	4.130	*4.410	2.770	*3.550	1.840	*2.380	1.740	
	Pratzen hinten, abgestützt (über Heck)	*6.350	*6.350	*8.180	*8.180	*5.990	4.860	*4.410	3.320	*3.550	2.230	*2.380	2.120	
	Pratzen vorn und Schild hinten, abgestützt (über Heck)	*6.350	*6.350	*8.180	*8.180	*5.990	*5.950	*4.410	*4.020	*3.550	2.840	*2.380	*2.380	
	Schild vorn und Pratzen hinten, abgestützt (über Heck)	*6.350	*6.350	*8.180	*8.180	*5.990	*5.950	*4.410	*4.120	*3.550	2.930	*2.380	*2.380	
	4-fach-Pratzen, abgestützt (über Heck)	*6.350	*6.350	*8.180	*8.180	*5.990	*5.990	*4.410	*4.410	*3.550	3.400	*2.380	*2.380	
0 m (Boden)	Schild hinten, angehoben (über Front)	*8.050	*8.050	*9.470	6.360	*5.820	3.590	3.880	2.260	2.680	1.510	*2.630	1.500	7,51
	Schild hinten, abgestützt (über Heck)	*8.050	*8.050	*9.470	7.430	*6.250	4.190	*4.550	2.640	*2.720	1.780	*2.630	1.780	
	Pratzen hinten, abgestützt (über Heck)	*8.050	*8.050	*9.470	8.950	*6.250	4.920	*4.550	3.190	*2.720	2.180	*2.630	2.180	
	Pratzen vorn und Schild hinten, abgestützt (über Heck)	*8.050	*8.050	*9.470	*9.470	*6.250	5.970	*4.550	4.030	*2.720	*2.720	*2.630	*2.630	
	Schild vorn und Pratzen hinten, abgestützt (über Heck)	*8.050	*8.050	*9.470	*9.470	*6.250	6.130	*4.550	4.160	*2.720	*2.720	*2.630	*2.630	
	4-fach-Pratzen, abgestützt (über Heck)	*8.050	*8.050	*9.470	*9.470	*6.250	*6.250	*4.550	*4.550	*2.720	*2.720	*2.630	*2.630	
-1,5 m	Schild hinten, angehoben (über Front)	*12.350	*12.350	*10.070	6.110	6.020	3.390	3.760	2.130			2.970	1.670	6,97
	Schild hinten, abgestützt (über Heck)	*12.350	*12.350	*10.070	7.350	*6.350	3.990	*4.620	2.510			*3.120	1.970	
	Pratzen hinten, abgestützt (über Heck)	*12.350	*12.350	*10.070	9.230	*6.350	4.860	*4.620	3.050			*3.120	2.410	
	Pratzen vorn und Schild hinten, abgestützt (über Heck)	*12.350	*12.350	*10.070	*10.070	*6.350	*6.160	*4.620	3.900			*3.120	3.090	
	Schild vorn und Pratzen hinten, abgestützt (über Heck)	*12.350	*12.350	*10.070	*10.070	*6.350	6.270	*4.620	4.030			*3.120	*3.120	
	4-fach-Pratzen, abgestützt (über Heck)	*12.350	*12.350	*10.070	*10.070	*6.350	*6.350	*4.620	*4.620			*3.120	*3.120	
-3,0 m	Schild hinten, angehoben (über Front)	*18.480	*18.480	*10.380	5.950	5.800	3.190					*3.860	2.250	5,69
	Schild hinten, abgestützt (über Heck)	*18.480	*18.480	*10.380	7.190	*6.180	3.780					*3.860	2.660	
	Pratzen hinten, abgestützt (über Heck)	*18.480	*18.480	*10.380	9.110	*6.180	4.640					*3.860	3.250	
	Pratzen vorn und Schild hinten, abgestützt (über Heck)	*18.480	*18.480	*10.380	*10.380	*6.180	6.010					*3.860	*3.860	
	Schild vorn und Pratzen hinten, abgestützt (über Heck)	*18.480	*18.480	*10.380	*10.380	*6.180	*6.180					*3.860	*3.860	
	4-fach-Pratzen, abgestützt (über Heck)	*18.480	*18.480	*10.380	*10.380	*6.180	*6.180					*3.860	*3.860	

TRAGLAST

ZX150W-7

- Hinweise: 1. Die Angaben basieren auf ISO 10567 : 2007.
 2. Die Traglast entspricht max. 75 % der Kipplast, wenn die Maschine auf festem, ebenem Boden steht oder 87 % der vollen Hydraulikleistung.
 3. Der Lastpunkt ist die Mittellinie des Löffelbolzens am Stiel.
 4. *Gekennzeichnete Werte sind durch die Hydraulikleistung begrenzt.
 5. Jeder Wert mit angehobenem hinteren Schild über der Vorderachse und jeder Wert mit abgestütztem hinteren Schild über der Hinterachse; Wert in optimaler Position des Verstellzylinders.
 6. 0 m = ebenerdig.



- A: Ausladung
 B: Lastpunkthöhe
 C: Traglast

Zur Berechnung der Traglast muss das Gewicht des Schnellwechslers und des Anbaugeräts von dem Traglastwert in der Tabelle abgezogen werden.
 Optionale Ausstattungen können die Maschinenleistung beeinträchtigen.

ZX150W-7 VERSTELLAUSLEGER, STIEL 3,01 M, KONTERGEWICHT 3.100 KG

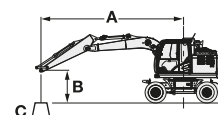
Werte über Front oder Heck Werte über Seite oder 360 Grad Einheit : kg

Lastpunkt- höhe (m)	Abstützung	Ausladung										Bei max. Reichweite		Meter		
		1,5 m		3,0 m		4,5 m		6,0 m		7,5 m						
7,5 m	Schild hinten, angehoben (über Front)					*3.310	*3.310							*2.350	*2.350	5,75
	Schild hinten, abgestützt (über Heck)					*3.310	*3.310							*2.350	*2.350	
	Pratzen hinten, abgestützt (über Heck)					*3.310	*3.310							*2.350	*2.350	
	Pratzen vorn und Schild hinten, abgestützt (über Heck)					*3.310	*3.310							*2.350	*2.350	
	Schild vorn und Pratzen hinten, abgestützt (über Heck)					*3.310	*3.310							*2.350	*2.350	
	4-fach-Pratzen, abgestützt (über Heck)					*3.310	*3.310							*2.350	*2.350	
6,0 m	Schild hinten, angehoben (über Front)					*3.190	*3.190	*3.220	2.510					*2.070	1.860	6,98
	Schild hinten, abgestützt (über Heck)					*3.190	*3.190	*3.220	2.880					*2.070	*2.070	
	Pratzen hinten, abgestützt (über Heck)					*3.190	*3.190	*3.220	*3.220					*2.070	*2.070	
	Pratzen vorn und Schild hinten, abgestützt (über Heck)					*3.190	*3.190	*3.220	*3.220					*2.070	*2.070	
	Schild vorn und Pratzen hinten, abgestützt (über Heck)					*3.190	*3.190	*3.220	*3.220					*2.070	*2.070	
	4-fach-Pratzen, abgestützt (über Heck)					*3.190	*3.190	*3.220	*3.220					*2.070	*2.070	
4,5 m	Schild hinten, angehoben (über Front)					*3.520	*3.520	*3.410	2.500	*2.610	1.640			*1.960	1.540	7,72
	Schild hinten, abgestützt (über Heck)					*3.520	*3.520	*3.410	2.850	*2.610	1.920			*1.960	1.810	
	Pratzen hinten, abgestützt (über Heck)					*3.520	*3.520	*3.410	3.350	*2.610	2.320			*1.960	*1.960	
	Pratzen vorn und Schild hinten, abgestützt (über Heck)					*3.520	*3.520	*3.410	*3.410	*2.610	*2.610			*1.960	*1.960	
	Schild vorn und Pratzen hinten, abgestützt (über Heck)					*3.520	*3.520	*3.410	*3.410	*2.610	*2.610			*1.960	*1.960	
	4-fach-Pratzen, abgestützt (über Heck)					*3.520	*3.520	*3.410	*3.410	*2.610	*2.610			*1.960	*1.960	
3,0 m	Schild hinten, angehoben (über Front)			*5.890	*5.890	*4.760	3.640	*3.810	2.470	2.800	1.640			*1.960	1.380	8,11
	Schild hinten, abgestützt (über Heck)			*5.890	*5.890	*4.760	4.170	*3.810	2.810	*3.310	1.920			*1.960	1.630	
	Pratzen hinten, abgestützt (über Heck)			*5.890	*5.890	*4.760	*4.760	*3.810	*3.290	*3.310	2.310			*1.960	*1.960	
	Pratzen vorn und Schild hinten, abgestützt (über Heck)			*5.890	*5.890	*4.760	*4.760	*3.810	*3.810	*3.310	2.910			*1.960	*1.960	
	Schild vorn und Pratzen hinten, abgestützt (über Heck)			*5.890	*5.890	*4.760	*4.760	*3.810	*3.810	*3.310	3.000			*1.960	*1.960	
	4-fach-Pratzen, abgestützt (über Heck)			*5.890	*5.890	*4.760	*4.760	*3.810	*3.810	*3.310	*3.310			*1.960	*1.960	
1,5 m	Schild hinten, angehoben (über Front)			*8.000	*6.240	*5.710	3.570	3.850	2.460	2.760	1.590			*2.040	1.320	8,2
	Schild hinten, abgestützt (über Heck)			*8.000	7.260	*5.710	4.080	*4.230	2.800	*3.460	1.870			*2.040	1.570	
	Pratzen hinten, abgestützt (über Heck)			*8.000	*8.000	*5.710	4.820	*4.230	3.260	*3.460	2.270			*2.040	1.920	
	Pratzen vorn und Schild hinten, abgestützt (über Heck)			*8.000	*8.000	*5.710	*5.710	*4.230	3.970	*3.460	2.870			*2.040	*2.040	
	Schild vorn und Pratzen hinten, abgestützt (über Heck)			*8.000	*8.000	*5.710	*5.710	*4.230	4.080	*3.460	2.960			*2.040	*2.040	
	4-fach-Pratzen, abgestützt (über Heck)			*8.000	*8.000	*5.710	*5.710	*4.230	*4.230	*3.460	3.410			*2.040	*2.040	
0 m (Boden)	Schild hinten, angehoben (über Front)	*8.010	*8.010	*9.010	6.270	5.740	3.600	*3.880	2.320	2.690	1.520			*2.230	1.340	8,0
	Schild hinten, abgestützt (über Heck)	*8.010	*8.010	*9.010	*7.300	*6.160	4.110	*4.470	2.700	*3.510	1.800			*2.230	1.600	
	Pratzen hinten, abgestützt (über Heck)	*8.010	*8.010	*9.010	8.820	*6.160	*4.830	*4.470	3.240	*3.510	2.200			*2.230	1.960	
	Pratzen vorn und Schild hinten, abgestützt (über Heck)	*8.010	*8.010	*9.010	*9.010	*6.160	5.890	*4.470	3.990	*3.510	2.800			*2.230	*2.230	
	Schild vorn und Pratzen hinten, abgestützt (über Heck)	*8.010	*8.010	*9.010	*9.010	*6.160	*6.050	*4.470	4.090	*3.510	2.890			*2.230	*2.230	
	4-fach-Pratzen, abgestützt (über Heck)	*8.010	*8.010	*9.010	*9.010	*6.160	*6.160	*4.470	*4.470	*3.510	3.360			*2.230	*2.230	
-1,5 m	Schild hinten, angehoben (über Front)	*10.850	*10.850	*9.910	6.120	5.860	3.420	3.780	2.150					*2.590	1.470	7,49
	Schild hinten, abgestützt (über Heck)	*10.850	*10.850	*9.910	7.370	*6.230	4.020	*4.550	2.530					*2.590	1.750	
	Pratzen hinten, abgestützt (über Heck)	*10.850	*10.850	*9.910	*9.030	*6.230	4.900	*4.550	3.080					*2.590	2.140	
	Pratzen vorn und Schild hinten, abgestützt (über Heck)	*10.850	*10.850	*9.910	*9.910	*6.230	6.010	*4.550	3.930					*2.590	*2.590	
	Schild vorn und Pratzen hinten, abgestützt (über Heck)	*10.850	*10.850	*9.910	*9.910	*6.230	6.140	*4.550	4.060					*2.590	*2.590	
	4-fach-Pratzen, abgestützt (über Heck)	*10.850	*10.850	*9.910	*9.910	*6.230	*6.230	*4.550	*4.550					*2.590	*2.590	
-3,0 m	Schild hinten, angehoben (über Front)	*16.620	*16.620	*10.240	5.990	5.830	3.210	3.680	2.050					*3.280	1.830	6,47
	Schild hinten, abgestützt (über Heck)	*16.620	*16.620	*10.240	7.230	*6.460	3.800	*4.100	2.430					*3.280	2.170	
	Pratzen hinten, abgestützt (über Heck)	*16.620	*16.620	*10.240	9.160	*6.460	4.660	*4.100	2.980					*3.280	2.660	
	Pratzen vorn und Schild hinten, abgestützt (über Heck)	*16.620	*16.620	*10.240	*10.240	*6.460	6.040	*4.100	3.830					*3.280	*3.280	
	Schild vorn und Pratzen hinten, abgestützt (über Heck)	*16.620	*16.620	*10.240	*10.240	*6.460	6.270	*4.100	3.960					*3.280	*3.280	
	4-fach-Pratzen, abgestützt (über Heck)	*16.620	*16.620	*10.240	*10.240	*6.460	*6.460	*4.100	*4.100					*3.280	*3.280	
-4,5 m	Schild hinten, angehoben (über Front)			*8.190	5.790									*8.020	5.640	3,06
	Schild hinten, abgestützt (über Heck)			*8.190	7.030									*8.020	6.830	
	Pratzen hinten, abgestützt (über Heck)			*8.190	*8.190									*8.020	*8.020	
	Pratzen vorn und Schild hinten, abgestützt (über Heck)			*8.190	*8.190									*8.020	*8.020	
	Schild vorn und Pratzen hinten, abgestützt (über Heck)			*8.190	*8.190									*8.020	*8.020	
	4-fach-Pratzen, abgestützt (über Heck)			*8.190	*8.190									*8.020	*8.020	

TRAGLAST

ZX155W-7

- Hinweise: 1. Die Angaben basieren auf ISO 10567 : 2007.
 2. Die Traglast entspricht max. 75 % der Kipplast, wenn die Maschine auf festem, ebenem Boden steht oder 87 % der vollen Hydraulikleistung.
 3. Der Lastpunkt ist die Mittellinie des Löffelbolzens am Stiel.
 4. *Gekennzeichnete Werte sind durch die Hydraulikleistung begrenzt.
 5. Jeder Wert mit angehobenem hinteren Schild über der Vorderachse und jeder Wert mit abgestütztem hinteren Schild über der Hinterachse; Wert in optimaler Position des Verstellzylinders.
 6. 0 m = ebenerdig.
 Zur Berechnung der Traglast muss das Gewicht des Schnellwechslers und des Anbaugeräts von dem Traglastwert in der Tabelle abgezogen werden.
 Optionale Ausstattungen können die Maschinenleistung beeinträchtigen.



A: Ausladung
 B: Lastpunkthöhe
 C: Traglast

ZX155W-7 VERSTELLAUSLEGER, STIEL 2,10 M, KONTERGEWICHT 3.200 KG

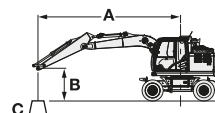
Werte über Front oder Heck Werte über Seite oder 360 Grad Einheit : kg

Lastpunkt- höhe (m)	Abstützung	Ausladung										Bei max. Reichweite		
		1,5 m		3,0 m		4,5 m		6,0 m		7,5 m				Meter
6,0 m	Schild hinten, angehoben (über Front)					*4.100	*3.770					2.750	2.350	5,95
	Schild hinten, abgestützt (über Heck)					*4.100	*4.100					*2.960	2.740	
	Pratzen hinten, abgestützt (über Heck)					*4.100	*4.100					*2.960	*2.960	
	Pratzen vorn und Schild hinten, abgestützt (über Heck)					*4.100	*4.100					*2.960	*2.960	
	Schild vorn und Pratzen hinten, abgestützt (über Heck)					*4.100	*4.100					*2.960	*2.960	
	4-fach-Pratzen, abgestützt (über Heck)					*4.100	*4.100					*2.960	*2.960	
4,5 m	Schild hinten, angehoben (über Front)			*6.190	*6.190	4.260	3.700	2.790	2.390			2.190	1.860	6,8
	Schild hinten, abgestützt (über Heck)			*6.190	*6.190	*4.620	4.230	*3.950	2.770			*2.760	2.180	
	Pratzen hinten, abgestützt (über Heck)			*6.190	*6.190	*4.620	*4.620	*3.950	3.320			*2.760	*2.640	
	Pratzen vorn und Schild hinten, abgestützt (über Heck)			*6.190	*6.190	*4.620	*4.620	*3.950	*3.950			*2.760	*2.760	
	Schild vorn und Pratzen hinten, abgestützt (über Heck)			*6.190	*6.190	*4.620	*4.620	*3.950	*3.950			*2.760	*2.760	
	4-fach-Pratzen, abgestützt (über Heck)			*6.190	*6.190	*4.620	*4.620	*3.950	*3.950			*2.760	*2.760	
3,0 m	Schild hinten, angehoben (über Front)			*6.890	*6.300	4.170	3.620	2.780	2.380			1.950	1.650	7,24
	Schild hinten, abgestützt (über Heck)			*6.890	*6.890	*5.510	4.150	*3.910	2.760			*2.740	1.940	
	Pratzen hinten, abgestützt (über Heck)			*6.890	*6.890	*5.510	4.890	4.060	3.310			*2.740	2.360	
	Pratzen vorn und Schild hinten, abgestützt (über Heck)			*6.890	*6.890	*5.510	*5.510	*4.260	4.040			*2.740	*2.740	
	Schild vorn und Pratzen hinten, abgestützt (über Heck)			*6.890	*6.890	*5.510	*5.510	*4.260	*4.150			*2.740	*2.740	
	4-fach-Pratzen, abgestützt (über Heck)			*6.890	*6.890	*5.510	*5.510	*4.260	*4.260			*2.740	*2.740	
1,5 m	Schild hinten, angehoben (über Front)	*4.880	*4.880	7.380	6.250	4.150	*3.620	2.690	2.300			1.870	1.570	7,34
	Schild hinten, abgestützt (über Heck)	*4.880	*4.880	*8.330	7.300	5.790	4.130	3.930	2.680			2.780	1.860	
	Pratzen hinten, abgestützt (über Heck)	*4.880	*4.880	*8.330	*8.330	*6.000	4.860	4.070	3.230			*2.860	2.270	
	Pratzen vorn und Schild hinten, abgestützt (über Heck)	*4.880	*4.880	*8.330	*8.330	*6.200	5.950	*4.550	*4.040			*2.860	*2.860	
	Schild vorn und Pratzen hinten, abgestützt (über Heck)	*4.880	*4.880	*8.330	*8.330	*6.200	6.120	*4.550	*4.140			*2.860	*2.860	
	4-fach-Pratzen, abgestützt (über Heck)	*4.880	*4.880	*8.330	*8.330	*6.200	*6.200	*4.550	*4.550			*2.860	*2.860	
0 m (Boden)	Schild hinten, angehoben (über Front)	*8.240	*8.240	7.520	6.230	4.130	3.500	2.580	2.180			1.920	1.620	7,12
	Schild hinten, abgestützt (über Heck)	*8.240	*8.240	*9.810	7.430	*5.850	4.100	3.810	2.560			2.880	1.920	
	Pratzen hinten, abgestützt (über Heck)	*8.240	*8.240	*9.810	8.980	6.050	*4.960	3.990	3.110			3.030	2.340	
	Pratzen vorn und Schild hinten, abgestützt (über Heck)	*8.240	*8.240	*9.810	*9.810	*6.340	*6.010	*4.630	3.960			*3.160	3.000	
	Schild vorn und Pratzen hinten, abgestützt (über Heck)	*8.240	*8.240	*9.810	*9.810	*6.340	*6.160	*4.630	4.090			*3.160	3.100	
	4-fach-Pratzen, abgestützt (über Heck)	*8.240	*8.240	*9.810	*9.810	*6.340	*6.340	*4.630	*4.630			*3.160	*3.160	
-1,5 m	Schild hinten, angehoben (über Front)	*14.310	*14.310	7.330	5.990	3.900	3.280	2.480	2.080			2.160	1.820	6,55
	Schild hinten, abgestützt (über Heck)	*14.310	*14.310	*10.230	7.230	5.900	3.870	3.710	2.460			3.250	2.160	
	Pratzen hinten, abgestützt (über Heck)	*14.310	*14.310	*10.230	9.160	6.170	4.740	3.890	3.010			3.410	2.640	
	Pratzen vorn und Schild hinten, abgestützt (über Heck)	*14.310	*14.310	*10.230	*10.230	*6.480	6.110	*4.480	3.860			*3.520	3.380	
	Schild vorn und Pratzen hinten, abgestützt (über Heck)	*14.310	*14.310	*10.230	*10.230	*6.480	6.340	*4.480	3.990			*3.520	3.490	
	4-fach-Pratzen, abgestützt (über Heck)	*14.310	*14.310	*10.230	*10.230	*6.480	*6.480	*4.480	*4.480			*3.520	*3.520	
-3,0 m	Schild hinten, angehoben (über Front)	*19.060	*19.060	7.150	5.820	3.760	3.140					3.310	2.780	4,9
	Schild hinten, abgestützt (über Heck)	*19.060	*19.060	*9.990	7.050	*5.590	3.730					*4.680	3.290	
	Pratzen hinten, abgestützt (über Heck)	*19.060	*19.060	*9.990	8.960	*5.590	4.590					*4.680	4.040	
	Pratzen vorn und Schild hinten, abgestützt (über Heck)	*19.060	*19.060	*9.990	*9.990	*5.590	*5.590					*4.680	*4.680	
	Schild vorn und Pratzen hinten, abgestützt (über Heck)	*19.060	*19.060	*9.990	*9.990	*5.590	*5.590					*4.680	*4.680	
	4-fach-Pratzen, abgestützt (über Heck)	*19.060	*19.060	*9.990	*9.990	*5.590	*5.590					*4.680	*4.680	

TRAGLAST

ZX155W-7

- Hinweise: 1. Die Angaben basieren auf ISO 10567 : 2007.
 2. Die Traglast entspricht max. 75 % der Kipplast, wenn die Maschine auf festem, ebenem Boden steht oder 87 % der vollen Hydraulikleistung.
 3. Der Lastpunkt ist die Mittellinie des Löffelbolzens am Stiel.
 4. *Gekennzeichnete Werte sind durch die Hydraulikleistung begrenzt.
 5. Jeder Wert mit angehobenem hinteren Schild über der Vorderachse und jeder Wert mit abgestütztem hinteren Schild über der Hinterachse; Wert in optimaler Position des Verstellzylinders.
 6. 0 m = ebenerdig.



A: Ausladung
 B: Lastpunkthöhe
 C: Traglast

Zur Berechnung der Traglast muss das Gewicht des Schnellwechslers und des Anbaugeräts von dem Traglastwert in der Tabelle abgezogen werden.
 Optionale Ausstattungen können die Maschinenleistung beeinträchtigen.

ZX155W-7 VERSTELLAUSLEGER, STIEL 2,52 M, KONTERGEWICHT 3.200 KG

Werte über Front oder Heck Werte über Seite oder 360 Grad Einheit : kg

Lastpunkt- höhe (m)	Abstützung	Ausladung										Bei max. Reichweite		Meter
		1,5 m		3,0 m		4,5 m		6,0 m		7,5 m				
7,5 m	Schild hinten, angehoben (über Front)					*3.790	3.760					*2.810	*2.810	5,04
	Schild hinten, abgestützt (über Heck)					*3.790	*3.790					*2.810	*2.810	
	Pratzen hinten, abgestützt (über Heck)					*3.790	*3.790					*2.810	*2.810	
	Pratzen vorn und Schild hinten, abgestützt (über Heck)					*3.790	*3.790					*2.810	*2.810	
	Schild vorn und Pratzen hinten, abgestützt (über Heck)					*3.790	*3.790					*2.810	*2.810	
	4-fach-Pratzen, abgestützt (über Heck)					*3.790	*3.790					*2.810	*2.810	
6,0 m	Schild hinten, angehoben (über Front)					*3.710	*3.710	*3.460	2.370			*2.410	2.080	6,41
	Schild hinten, abgestützt (über Heck)					*3.710	*3.710	*3.460	2.760			*2.410	*2.410	
	Pratzen hinten, abgestützt (über Heck)					*3.710	*3.710	*3.460	3.310			*2.410	*2.410	
	Pratzen vorn und Schild hinten, abgestützt (über Heck)					*3.710	*3.710	*3.460	*3.460			*2.410	*2.410	
	Schild vorn und Pratzen hinten, abgestützt (über Heck)					*3.710	*3.710	*3.460	*3.460			*2.410	*2.410	
	4-fach-Pratzen, abgestützt (über Heck)					*3.710	*3.710	*3.460	*3.460			*2.410	*2.410	
4,5 m	Schild hinten, angehoben (über Front)			*4.330	*4.330	*4.240	3.680	*3.690	2.430			*2.280	1.680	7,21
	Schild hinten, abgestützt (über Heck)			*4.330	*4.330	*4.240	4.220	*3.690	2.810			*2.280	1.980	
	Pratzen hinten, abgestützt (über Heck)			*4.330	*4.330	*4.240	*4.240	*3.690	3.310			*2.280	*2.280	
	Pratzen vorn und Schild hinten, abgestützt (über Heck)			*4.330	*4.330	*4.240	*4.240	*3.690	*3.690			*2.280	*2.280	
	Schild vorn und Pratzen hinten, abgestützt (über Heck)			*4.330	*4.330	*4.240	*4.240	*3.690	*3.690			*2.280	*2.280	
	4-fach-Pratzen, abgestützt (über Heck)			*4.330	*4.330	*4.240	*4.240	*3.690	*3.690			*2.280	*2.280	
3,0 m	Schild hinten, angehoben (über Front)			*6.820	6.280	*5.170	3.590	3.870	2.420	2.720	1.550	*2.270	1.490	7,62
	Schild hinten, abgestützt (über Heck)			*6.820	*6.820	*5.170	*4.110	*4.050	2.800	*2.920	1.830	*2.270	1.770	
	Pratzen hinten, abgestützt (über Heck)			*6.820	*6.820	*5.170	4.860	*4.050	*3.270	*2.920	2.230	*2.270	2.160	
	Pratzen vorn und Schild hinten, abgestützt (über Heck)			*6.820	*6.820	*5.170	*5.170	*4.050	3.990	*2.920	2.830	*2.270	*2.270	
	Schild vorn und Pratzen hinten, abgestützt (über Heck)			*6.820	*6.820	*5.170	*5.170	*4.050	*4.050	*2.920	*2.920	*2.270	*2.270	
	4-fach-Pratzen, abgestützt (über Heck)			*6.820	*6.820	*5.170	*5.170	*4.050	*4.050	*2.920	*2.920	*2.270	*2.270	
1,5 m	Schild hinten, angehoben (über Front)	*6.350	*6.350	*8.180	6.180	5.730	3.550	3.850	2.340	2.690	1.510	*2.380	1.430	7,72
	Schild hinten, abgestützt (über Heck)	*6.350	*6.350	*8.180	7.220	*5.990	4.060	*4.410	2.720	*3.550	1.790	*2.380	1.690	
	Pratzen hinten, abgestützt (über Heck)	*6.350	*6.350	*8.180	*8.180	*5.990	4.800	*4.410	3.260	*3.550	2.190	*2.380	2.080	
	Pratzen vorn und Schild hinten, abgestützt (über Heck)	*6.350	*6.350	*8.180	*8.180	*5.990	5.890	*4.410	3.970	*3.550	2.800	*2.380	*2.380	
	Schild vorn und Pratzen hinten, abgestützt (über Heck)	*6.350	*6.350	*8.180	*8.180	*5.990	*5.990	*4.410	4.080	*3.550	2.890	*2.380	*2.380	
	4-fach-Pratzen, abgestützt (über Heck)	*6.350	*6.350	*8.180	*8.180	*5.990	*5.990	*4.410	*4.410	*3.550	3.360	*2.380	*2.380	
0 m (Boden)	Schild hinten, angehoben (über Front)	*8.050	*8.050	*9.470	*6.260	5.760	3.510	3.830	2.200	2.640	1.460	2.630	1.460	7,51
	Schild hinten, abgestützt (über Heck)	*8.050	*8.050	*9.470	7.300	*6.250	4.110	*4.550	2.580	*2.720	1.740	*2.630	1.740	
	Pratzen hinten, abgestützt (über Heck)	*8.050	*8.050	*9.470	*8.840	*6.250	4.850	*4.550	3.140	*2.720	2.140	*2.630	2.130	
	Pratzen vorn und Schild hinten, abgestützt (über Heck)	*8.050	*8.050	*9.470	*9.470	*6.250	5.910	*4.550	3.970	*2.720	*2.720	*2.630	*2.630	
	Schild vorn und Pratzen hinten, abgestützt (über Heck)	*8.050	*8.050	*9.470	*9.470	*6.250	6.070	*4.550	4.100	*2.720	*2.720	*2.630	*2.630	
	4-fach-Pratzen, abgestützt (über Heck)	*8.050	*8.050	*9.470	*9.470	*6.250	*6.250	*4.550	*4.550	*2.720	*2.720	*2.630	*2.630	
-1,5 m	Schild hinten, angehoben (über Front)	*12.350	*12.350	*10.070	5.970	5.940	3.310	3.700	2.070			2.920	1.620	6,97
	Schild hinten, abgestützt (über Heck)	*12.350	*12.350	*10.070	7.210	*6.350	3.910	*4.620	2.450			*3.120	1.930	
	Pratzen hinten, abgestützt (über Heck)	*12.350	*12.350	*10.070	9.120	*6.350	4.780	*4.620	3.000			*3.120	2.370	
	Pratzen vorn und Schild hinten, abgestützt (über Heck)	*12.350	*12.350	*10.070	*10.070	*6.350	6.110	*4.620	3.850			*3.120	3.050	
	Schild vorn und Pratzen hinten, abgestützt (über Heck)	*12.350	*12.350	*10.070	*10.070	*6.350	6.230	*4.620	3.980			*3.120	*3.120	
	4-fach-Pratzen, abgestützt (über Heck)	*12.350	*12.350	*10.070	*10.070	*6.350	*6.350	*4.620	*4.620			*3.120	*3.120	
-3,0 m	Schild hinten, angehoben (über Front)	*18.480	*18.480	*10.380	5.810	5.720	3.110					*3.860	2.190	5,69
	Schild hinten, abgestützt (über Heck)	*18.480	*18.480	*10.380	7.050	*6.180	3.700					*3.860	2.600	
	Pratzen hinten, abgestützt (über Heck)	*18.480	*18.480	*10.380	8.960	*6.180	4.560					*3.860	3.190	
	Pratzen vorn und Schild hinten, abgestützt (über Heck)	*18.480	*18.480	*10.380	*10.380	*6.180	5.930					*3.860	*3.860	
	Schild vorn und Pratzen hinten, abgestützt (über Heck)	*18.480	*18.480	*10.380	*10.380	*6.180	6.160					*3.860	*3.860	
	4-fach-Pratzen, abgestützt (über Heck)	*18.480	*18.480	*10.380	*10.380	*6.180	*6.180					*3.860	*3.860	

ZX155W-7 VERSTELLAUSLEGER, STIEL 3,01 M, KONTERGEWICHT 3.200 KG

☐ Werte über Front oder Heck ☐ Werte über Seite oder 360 Grad Einheit : kg

Lastpunkt-höhe (m)	Abstützung	Ausladung										Bei max. Reichweite		
		1,5 m		3,0 m		4,5 m		6,0 m		7,5 m		☐	☐	Meter
		☐	☐	☐	☐	☐	☐	☐	☐	☐	☐			
7,5 m	Schild hinten, angehoben (über Front)					*3.310	*3.310					*2.350	*2.350	5,75
	Schild hinten, abgestützt (über Heck)					*3.310	*3.310					*2.350	*2.350	
	Pratzen hinten, abgestützt (über Heck)					*3.310	*3.310					*2.350	*2.350	
	Pratzen vorn und Schild hinten, abgestützt (über Heck)					*3.310	*3.310					*2.350	*2.350	
	Schild vorn und Pratzen hinten, abgestützt (über Heck)					*3.310	*3.310					*2.350	*2.350	
	4-fach-Pratzen, abgestützt (über Heck)					*3.310	*3.310					*2.350	*2.350	
6,0 m	Schild hinten, angehoben (über Front)					*3.190	*3.190	2.840	2.460			*2.070	1.810	6,98
	Schild hinten, abgestützt (über Heck)					*3.190	*3.190	*3.220	2.830			*2.070	*2.070	
	Pratzen hinten, abgestützt (über Heck)					*3.190	*3.190	*3.220	*3.220			*2.070	*2.070	
	Pratzen vorn und Schild hinten, abgestützt (über Heck)					*3.190	*3.190	*3.220	*3.220			*2.070	*2.070	
	Schild vorn und Pratzen hinten, abgestützt (über Heck)					*3.190	*3.190	*3.220	*3.220			*2.070	*2.070	
	4-fach-Pratzen, abgestützt (über Heck)					*3.190	*3.190	*3.220	*3.220			*2.070	*2.070	
4,5 m	Schild hinten, angehoben (über Front)					*3.520	*3.520	2.820	2.450	1.880	1.600	1.770	1.490	7,72
	Schild hinten, abgestützt (über Heck)					*3.520	*3.520	*3.410	2.800	*2.610	1.880	*1.960	1.770	
	Pratzen hinten, abgestützt (über Heck)					*3.520	*3.520	*3.410	3.300	*2.610	2.280	*1.960	*1.960	
	Pratzen vorn und Schild hinten, abgestützt (über Heck)					*3.520	*3.520	*3.410	*3.410	*2.610	*2.610	*1.960	*1.960	
	Schild vorn und Pratzen hinten, abgestützt (über Heck)					*3.520	*3.520	*3.410	*3.410	*2.610	*2.610	*1.960	*1.960	
	4-fach-Pratzen, abgestützt (über Heck)					*3.520	*3.520	*3.410	*3.410	*2.610	*2.610	*1.960	*1.960	
3,0 m	Schild hinten, angehoben (über Front)			*5.890	*5.890	4.130	3.580	2.770	2.420	1.880	1.590	1.600	1.340	8,11
	Schild hinten, abgestützt (über Heck)			*5.890	*5.890	*4.760	4.100	*3.810	2.760	2.760	1.870	*1.960	1.590	
	Pratzen hinten, abgestützt (über Heck)			*5.890	*5.890	*4.760	*4.760	*3.810	3.240	2.890	2.270	*1.960	1.950	
	Pratzen vorn und Schild hinten, abgestützt (über Heck)			*5.890	*5.890	*4.760	*4.760	*3.810	*3.810	*3.310	2.870	*1.960	*1.960	
	Schild vorn und Pratzen hinten, abgestützt (über Heck)			*5.890	*5.890	*4.760	*4.760	*3.810	*3.810	*3.310	*2.960	*1.960	*1.960	
	4-fach-Pratzen, abgestützt (über Heck)			*5.890	*5.890	*4.760	*4.760	*3.810	*3.810	*3.310	*3.310	*1.960	*1.960	
1,5 m	Schild hinten, angehoben (über Front)			7.240	6.130	4.040	3.500	2.770	2.410	1.830	1.550	1.530	1.280	8,2
	Schild hinten, abgestützt (über Heck)			*8.000	7.160	5.690	4.020	3.800	2.750	2.720	1.830	*2.040	1.530	
	Pratzen hinten, abgestützt (über Heck)			*8.000	*8.000	*5.710	4.750	3.950	3.220	2.850	2.230	*2.040	1.880	
	Pratzen vorn und Schild hinten, abgestützt (über Heck)			*8.000	*8.000	*5.710	*5.710	*4.230	3.920	*3.460	2.830	*2.040	*2.040	
	Schild vorn und Pratzen hinten, abgestützt (über Heck)			*8.000	*8.000	*5.710	*5.710	*4.230	*4.030	*3.460	2.920	*2.040	*2.040	
	4-fach-Pratzen, abgestützt (über Heck)			*8.000	*8.000	*5.710	*5.710	*4.230	*4.230	*3.460	*3.380	*2.040	*2.040	
0 m (Boden)	Schild hinten, angehoben (über Front)	*8.010	*8.010	7.280	6.160	5.680	*3.530	2.660	2.260	1.760	1.480	1.560	1.300	8,0
	Schild hinten, abgestützt (über Heck)	*8.010	*8.010	*9.010	7.190	*5.680	4.040	3.840	2.650	2.650	1.750	*2.230	1.560	
	Pratzen hinten, abgestützt (über Heck)	*8.010	*8.010	*9.010	8.700	*5.870	*4.760	*3.980	3.190	2.780	2.150	*2.230	1.920	
	Pratzen vorn und Schild hinten, abgestützt (über Heck)	*8.010	*8.010	*9.010	*9.010	*6.160	5.830	*4.470	3.950	*3.510	2.760	*2.230	*2.230	
	Schild vorn und Pratzen hinten, abgestützt (über Heck)	*8.010	*8.010	*9.010	*9.010	*6.160	5.990	*4.470	4.050	*3.510	2.850	*2.230	*2.230	
	4-fach-Pratzen, abgestützt (über Heck)	*8.010	*8.010	*9.010	*9.010	*6.160	*6.160	*4.470	*4.470	*3.510	3.320	*2.230	*2.230	
-1,5 m	Schild hinten, angehoben (über Front)	*10.850	*10.850	7.330	5.980	3.970	3.340	2.490	2.100			1.710	1.420	7,49
	Schild hinten, abgestützt (über Heck)	*10.850	*10.850	*9.910	7.220	5.800	3.940	3.730	2.480			*2.590	1.700	
	Pratzen hinten, abgestützt (über Heck)	*10.850	*10.850	*9.910	8.930	5.990	4.820	3.900	3.030			*2.590	2.100	
	Pratzen vorn und Schild hinten, abgestützt (über Heck)	*10.850	*10.850	*9.910	*9.910	*6.230	5.950	*4.550	3.870			*2.590	*2.590	
	Schild vorn und Pratzen hinten, abgestützt (über Heck)	*10.850	*10.850	*9.910	*9.910	*6.230	*6.090	*4.550	4.000			*2.590	*2.590	
	4-fach-Pratzen, abgestützt (über Heck)	*10.850	*10.850	*9.910	*9.910	*6.230	*6.230	*4.550	*4.550			*2.590	*2.590	
-3,0 m	Schild hinten, angehoben (über Front)	*16.620	*16.620	7.190	5.850	3.740	3.130	2.390	2.000			2.130	1.780	6,47
	Schild hinten, abgestützt (über Heck)	*16.620	*16.620	*10.240	7.090	5.740	3.720	3.620	2.370			3.230	2.120	
	Pratzen hinten, abgestützt (über Heck)	*16.620	*16.620	*10.240	9.010	6.020	4.580	3.810	2.920			*3.280	2.610	
	Pratzen vorn und Schild hinten, abgestützt (über Heck)	*16.620	*16.620	*10.240	*10.240	*6.460	5.960	*4.100	3.770			*3.280	*3.280	
	Schild vorn und Pratzen hinten, abgestützt (über Heck)	*16.620	*16.620	*10.240	*10.240	*6.460	6.180	*4.100	3.910			*3.280	*3.280	
	4-fach-Pratzen, abgestützt (über Heck)	*16.620	*16.620	*10.240	*10.240	*6.460	*6.460	*4.100	*4.100			*3.280	*3.280	
-4,5 m	Schild hinten, angehoben (über Front)			6.980	5.660							6.780	5.500	3,06
	Schild hinten, abgestützt (über Heck)			*8.190	6.880							*8.020	6.690	
	Pratzen hinten, abgestützt (über Heck)			*8.190	*8.190							*8.020	*8.020	
	Pratzen vorn und Schild hinten, abgestützt (über Heck)			*8.190	*8.190							*8.020	*8.020	
	Schild vorn und Pratzen hinten, abgestützt (über Heck)			*8.190	*8.190							*8.020	*8.020	
	4-fach-Pratzen, abgestützt (über Heck)			*8.190	*8.190							*8.020	*8.020	

AUSRÜSTUNG

MOTOR	ZX135W-7	ZX150W-7	ZX155W-7
Abgasnachbehandlungssystem	●	●	●
Doppelluftfilter	●	●	●
Lichtmaschine 100 A	●	●	●
Automatische Drehzahlabsenkung	●	●	●
Automatische Motorabschaltung	●	●	●
Motoröfilter (Patrone)	●	●	●
Kraftstoffhauptfilter (Patrone)	●	●	●
ConSite-ÖL (Sensor)*	●	●	●
Kühlmittelheizanlage	○	○	○
DEF/AdBlue® -Tank	●	●	●
DEF/AdBlue®-Tank, Einlassfilter und Einfüllstutzenverlängerung	●	●	●
Trockenluftfilter mit Staubablassventil (mit Luftfilterwarnanzeige)	●	●	●
Staubschutznetz im Motorraum	●	●	●
ECO/POWER-Modus	●	●	●
Motoröl-Ablassstutzen	●	●	●
Ausgleichsbehälter	●	●	●
Lüfterschutz	●	●	●
Kraftstoffheizanlage	○	○	○
Kraftstoffvorfilter mit Wasserabscheider	●	●	●
Motor mit Silentblocklagerung	●	●	●
Wartungsfreier Vorfilter	○	○	○
Kühler, Ölkühler und Zwischenkühler	●	●	●

HYDRAULIKSYSTEM			
Automatische Hubkraftverstärkung	●	●	●
ConSite-ÖL (Sensor)*	●	●	●
Hauptventilblock mit Haupt-Druckentlastungsventil	●	●	●
Zusatzanschluss am Hauptventilblock	●	●	●
Engmaschiger Hauptstromfilter	●	●	●
Verstärktes Rohrbruchsicherheitsventil für Stiel	●	●	●
Verstärktes Rohrbruchsicherheitsventil für Ausleger	●	●	●
Vorsteuerkreisfilter	●	●	●
Leistungsverstärkung (Power-Boost)	●	●	●
Durchlassanzeige für Hauptstromfilter	○	○	○
Dämpfungsventil in Vorsteuerkreis	●	●	●
Lenkungsfilter	●	●	●
Ansaugfilter	●	●	●
Dämpfungsventil für Schwenkwerk	●	●	●
Variables Entlastungsventil für Hammer und Scherenhydraulik	●	●	●
Betriebsartenschalter	●	●	●

KABINE	ZX135W-7	ZX150W-7	ZX155W-7
Schallgedämpfte Komfortkabine	●	●	●
Klimaautomatik	●	●	●
Joystick für Zusatzfunktionen (Hammer- und Greiferdrehhydraulik)	●	●	●
Bluetooth®, integriertes DAB+-Radio	●	●	●
Konsolen-Höhenanpassung	●	●	●
Selbstsperrender Bedienhebel	●	●	●
CRES VII-Sicherheitskabine (mit Mittelsäulenverstärkung)	●	●	●
Getränkehalter mit Wärm-/Kühlfunktion	●	●	●
Elektrisches Doppelsignalhorn	●	●	●
Motor-Notausschalter	●	●	●
Ausgestattet mit verstärkten, (grün getönten) Verbundglasscheiben	●	●	●
Nothammer	●	●	●
Bodenmatte	●	●	●
Fußrasten	●	●	●
Frontscheiben-Waschanlage	●	●	●
Handschuhfach	●	●	●
Freisprecheinrichtung	●	●	●
Kühl- und Wärmebox	●	●	●
Intervall-Scheibenwischer	●	●	●
Schlüsselzyllinderbeleuchtung	●	●	●
Gebogene Frontscheibe aus Verbundglas	○	○	○
LED-Innenbeleuchtung	●	●	●
OPG-Schutzdach gemäß Kabinenschutz-Klasse I (ISO 10262 : 1998)	●	●	●
OPG-Schutzdach gemäß Kabinenschutz-Klasse II (ISO 10262 : 1998)	○	○	○
Vorsteuerabsperrhebel	●	●	●
12-V und 24-V-Steckdose	●	●	●
Drucktaster für Langsamleerlauf	●	●	●
Regenschutz (ohne OPG-Frontschutzgitter)	●	●	●
Ablage hinten	●	●	●
Automatik-Sicherheitsgurt	●	●	●
Kabine gemäß ROPS (ISO 12117-2 : 2008)	●	●	●
Radioantenne (Gummi)	●	●	●
Luftfederer, beheizter Sitz	●	●	●
Sitzverstellung: Rückenlehne, Armlehne, Sitzhöhe und -winkel, verschiebbar nach vorn/hinten	●	●	●
Sicherheitsgurtkontrolle	●	●	●
Kurzweg-Steuerhebel (Joysticks)	●	●	●
Smartphone-Halter	●	●	●
Sonnenblende (mehrfach einsetzbar für Front- oder Seitenscheibe)	●	●	●
Aufrollbare Sonnenblende (Verstellbar vorne oder seitlich und hinten)	○	○	○
Durchsichtige Dachluke mit Schieberollo	●	●	●
5-V-USB-Stromanschluss	●	●	●
Weitwinkelscheibenwischer	●	●	●
Einziehbares Frontscheibe (oben und unten) und Schiebefenster links	●	●	●
2 Lautsprecher	●	●	●
4 flüssigkeitsgedämpfte Gummilager	●	●	●
8-Zoll-Multifunktionsmonitor	●	●	●

Standard- und Sonderausstattung kann von Land zu Land variieren. Kontaktieren Sie diesbezüglich Ihren Hitachi-Händler.

* Motoröl- und Hydrauliköl-Überwachungssensor.

** Das System erkennt den Vorsteuerdruck und hält die eingestellte Drehzahl durch Aufrechterhaltung des Vorsteuerdrucks aufrecht.

● : Standardausrüstung ○ : Sonderausstattung — : Nicht zutreffend

MONITORSYSTEM	ZX135W-7	ZX150W-7	ZX155W-7
Warnsummer: Überhitzung, Motoröldruck, Überlast, SCR-Systemfehler	●	●	●
Alarmer: Überhitzung, Motorwarnung, Motoröldruck, Lichtmaschine, Mindestkraftstoffstand, Hydraulikfilterdurchlasswarnanzeige, Luftfilterwarnanzeige, Betriebsart, Überlast, SCR-Systemfehler usw.	●	●	●
Betriebsdaten Anbaugerät	●	●	●
Betriebsanzeigen: Geschwindigkeitsanzeige, Drehzahlmesser, Tageskilometerzähler, Wassertemperatur, Stunde, Kraftstoffverbrauch, Uhr, DEF/AdBlue®-Verbrauch	●	●	●
Sonstige Anzeigen: Betriebsart, Drehzahlautomatik, Vorglühanzeige, Bild Rückfahrkamera, Betriebsbedingungen usw.	●	●	●
35 Betriebssysteme verfügbar	●	●	●

BELEUCHTUNG			
LED-Zusatzscheinwerfer am Ausleger mit Abdeckung	○	○	○
LED-Zusatzscheinwerfer vorne am Kabinendach	○	○	○
Zusätzlicher LED-Scheinwerfer hinten am Kabinendach	○	○	○
Bremslichter	●	●	●
Begrenzungs Lampen	●	●	●
Warnlichter	●	●	●
LED-Scheinwerfer	●	●	●
LED-Scheinwerfer für die Kamera (Seiten- und Rückfahrkamera)	○	○	○
Kennzeichenleuchte	○	○	○
Rundumleuchte (Kabine)	○	○	○
Rundumleuchte (Kontergewicht)	○	○	○
Blinker	●	●	●
LED-Arbeitsscheinwerfer	●	●	●
LED-Arbeitsscheinwerfer unter dem Stiel	○	○	○

OBERWAGEN			
AERIAL ANGLE® (Kamerasystem mit 270-Grad-Ansicht)	●	●	●
2X 74-Ah-Batterien	●	—	—
2x 93-Ah-Batterien	—	●	●
Batteriehaupschalter	●	●	●
Handlauf Karosserieoberseite	●	●	●
Kabinendachhandgriff	●	●	●
Kontergewicht 2.150 kg	●	—	—
Kontergewicht 2.800 kg	—	●	—
Kontergewicht 3.100 kg	—	○	—
Kontergewicht 3.200 kg	—	—	●
Elektrische Betankungspumpenvorrichtung mit Stoppautomatik und Filter	●	●	●
Kraftstoffstandanzeige	●	●	●
Hydraulikölstandsanzeige	●	●	●
Abschließbarer Kraftstofftankdeckel	●	●	●
Abschließbare Serviceklappen	●	●	●
Plattform-Handlauf	●	●	●
Rückspiegel (links und rechts)	●	●	●
Beheizbare Rückspiegel (links und rechts)	○	○	○
Rutschfeste Aufstiege und Handläufe	●	●	●
Schwenkwerk-Feststellbremse	●	●	●
Bodenbleche	●	●	●

UNTERWAGEN	ZX135W-7	ZX150W-7	ZX155W-7
Automatikgetriebe	●	●	●
Automatische Betriebsbremse	●	●	●
Greiferhalterung (Straßenfahrposition)	○	○	○
Tempomat**	●	●	●
Elektrische Anlage für den Anhänger	○	○	○
Frontabdeckung	●	●	●
Planierschild vorne und Abstützpratzen hinten	○	○	○
Kotflügel vorne / hinten	○	○	○
Abstützpratzen vorne und Planierschild hinten	○	○	○
Abstützpratzen vorne und hinten	○	○	○
Feststellbremse	●	●	●
Planierschild hinten	○	○	○
Planierschild hinten, verstärkt für die Anhängezugvorrichtung	○	○	○
Pratzen hinten, für die Anhängezugvorrichtung	○	○	○
Werkzeugkasten: links	●	●	●
Werkzeugkasten: rechts	○	○	○
Traktionsprofilreifen, Einzel- oder Zwillingsbereifung	●	●	●
4 Transport-Verzurrträger	●	●	●

ARBEITSAUSRÜSTUNG			
Stielspitze Fernschmierung	●	●	●
Automatisches Schmiersystem (Schwenkwerkgetriebe, Ausleger, Stiel und Löffel)	○	○	○
Löffelkoppel A aus Stahlguss	●	●	●
Zentrale Abschmierleiste	●	●	●
Dichtring an allen Löffelbolzen	●	●	●
Flanschbolzen	●	●	●
HN-Buchsen	●	●	●
Untere Stielverstärkung	○	○	○
Verstärkte Löffelschwinge B	○	○	○
Ausgleichsscheiben aus verstärktem Kunststoff	●	●	●
Wolframkarbidbeschichtung	●	●	●
Geschweißtes Löffelgelenk A	○	○	○

ANBAUGERÄT			
2-stufiger Zusatzkreis- Förderstromwahlschalter	○	○	○
Zusatzpumpe (40 l/min)	○	○	○
Verrohrung für Greiferdrehhydraulik	○	○	○
Verrohrung für Hammer- / Scherenhydraulik	●	●	●
Greiferverrohrung	○	○	○
Vorsteuerkreis-Druckspeicher	●	●	●
Ventil für Nebenabtrieb	○	○	○

VERSCHIEDENES			
ConSite	○	○	○
Global e-Service	●	●	●
Borddatensteuermodul	●	●	●
Standard-Werkzeugsatz	●	●	●
Fahrtrichtungsanzeige am Unterwagen	●	●	●

Vor dem Einsatz der Maschine, einschließlich der Satellitenkommunikation, in einem anderen Land als dem Bestimmungsland sind eventuell Modifikationen erforderlich, damit sie die örtlichen Bestimmungen (einschl. Sicherheitsvorschriften) und Gesetze erfüllt. Daher dieses Fahrzeug weder exportieren noch außerhalb des Bestimmungslandes einsetzen, bevor nicht die Erfüllung der örtlichen Bestimmungen sichergestellt ist. Bei Fragen zur Einhaltung der Bestimmungen wenden Sie sich bitte an Ihren Hitachi-Händler.

Diese technischen Daten können unangekündigt geändert werden. Die Abbildungen und Fotografien zeigen die Standardmodelle und können Sonderausstattung, Zubehör und alle Standardausrüstungen mit einigen Farb- und Eigenschaftsunterschieden enthalten. Lesen und verinnerlichen Sie das Bedienungshandbuch vor Inbetriebnahme, um problemlos mit der Maschine arbeiten zu können.